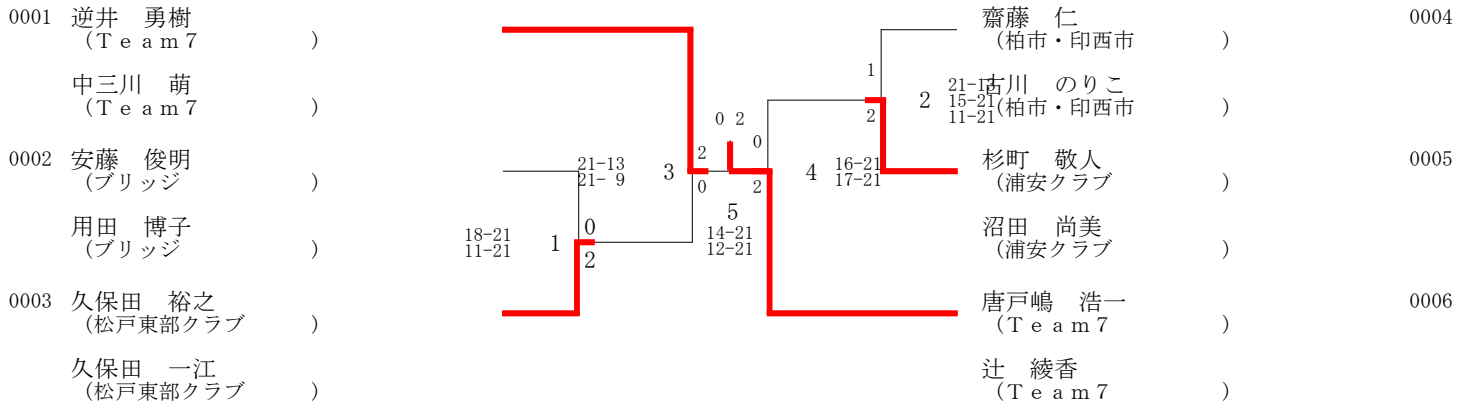
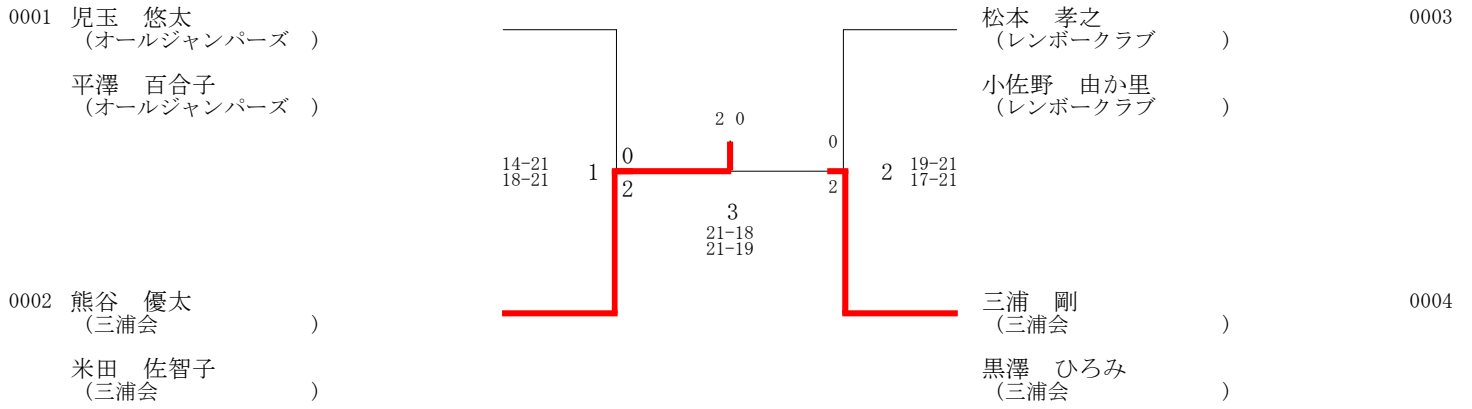


平成24年度文化祭大会(24-10-21実施) 2部決勝トーナメント



平成24年度文化祭大会(24-10-21実施) 3部決勝トーナメント



## 平成24年度文化祭大会(24-10-21実施)

## 混合ダブルス1部Aゾーン

	竹前 竹前	茂木 石川	平山 金坂	石川 滝澤	順位	マッチ 得失	ゲーム 得失	ポイント 得失
1	竹前 友祐 (浦安クラブ)	1 2-1	3 2-1	5 2-1	1	3-0 100.	6-3 66.67	181-161 52.92
2	茂木 正也 (浦安クラブ)	1-2	6 2-1	4 0-2	3	1-2 33.33	3-5 37.5	137-160 46.13
3	平山 海里 (バトルドアーズ)	1-2	1-2	2 0-2	4	0-3 0.00	2-6 25.	149-163 47.76
4	石川 義博 (バトルドアーズ)	1-2	2-0	2-0	2	2-1 66.67	5-2 71.43	137-120 53.31

## 混合ダブルス2部Aゾーン

	逆井 中三川	清酒 石川	上田 鎌田	元木 櫻井	順位	マッチ 得失	ゲーム 得失	ポイント 得失
1	逆井 勇樹 (Team7)	1 2-1	3 2-0	5 2-0	1	3-0 100.	6-1 85.71	146-110 57.03
2	清酒 正圭 (浦安クラブ)	1-2	6 2-0	4 2-1	2	2-1 66.67	5-3 62.5	151-141 51.71
3	上田 真也 (バドライダー)	0-2	0-2	2 1-2	4	0-3 0.00	1-6 14.29	101-143 41.39
4	元木 盛巳 (バトルドアーズ)	0-2	1-2	2-1	3	1-2 33.33	3-5 37.5	139-143 49.29

## 混合ダブルス2部Bゾーン

	唐戸嶋 辻 綾	林 直 鶴岡	佐々木 馬場	菅野 川島	順位	マッチ 得失	ゲーム 得失	ポイント 得失
1	唐戸嶋 浩一 (Team7)	1 2-0	3 2-0	5 2-0	1	3-0 100.	6-0 100.	126-57 68.85
2	林 直樹 (銚子市)	0-2	6 1-2	4 0-2	4	0-3 0.00	1-6 14.29	92-145 38.82
3	佐々木 直樹 (バドライダー)	0-2	2-1	2 0-2	3	1-2 33.33	2-5 28.57	117-141 45.35
4	菅野 雄太 (ブリッジ)	0-2	2-0	2-0	2	2-1 66.67	4-2 66.67	95-87 52.2

## 混合ダブルス2部Cゾーン

	鈴木 鈴木	蟹沢 蟹沢	安藤 用田	山國 石崎	順位	マッチ 得失	ゲーム 得失	ポイント 得失
1	鈴木 正実 (磯辺クラブ)	1 2-0	3 0-2	5 0-2	3	1-2 33.33	2-4 33.33	111-114 49.33
2	蟹沢 一允 (バドライダー)	0-2	6 0-2	4 0-2	4	0-3 0.00	0-6 0.00	78-126 38.24
3	安藤 俊明 (ブリッジ)	2-0	2-0	2 2-1	1	3-0 100.	6-1 85.71	142-114 55.47
4	山國 貴千 (松戸東部クラブ)	2-0	2-0	1-2	2	2-1 66.67	5-2 71.43	143-120 54.37

## 平成24年度文化祭大会(24-10-21実施)

## 混合ダブルス2部Dゾーン

	中西 齋藤	齋藤 古川	佐々木 福森	鈴木 鈴木	順位	マッチ 得失	ゲーム 得失	ポイント 得失
1	中 西 直 樹 (Haru's ) 齋 藤 晴 美 (Haru's )	1 0-2	3 2-0	5 2-0	2	2-1 66.67	4-2 66.67	116-111 51.1
2	齋 藤 仁 (柏市・印西市 ) 古 川 の り こ (柏市・印西市 )	2-0	6 2-0	4 2-0	1	3-0 100.	6-0 100.	127-97 56.7
3	佐 々 木 洋 介 (ドラゴンフライ ) 福 森 亜 貴 子 (ドラゴンフライ )	0-2	0-2	2 2-0	3	1-2 33.33	2-4 33.33	120-123 49.38
4	鈴 木 博 美 (HSBC ) 鈴 木 淳 子 (つばさ )	0-2	0-2	0-2	4	0-3 0.00	0-6 0.00	94-126 42.73

## 混合ダブルス2部Eゾーン

	高橋 大澤	本田 上野	金子 金子	杉町 沼田	順位	マッチ 得失	ゲーム 得失	ポイント 得失
1	高 橋 宏 直 (DRAGON-FL ) 大 澤 玲 子 (DRAGON-FL )	1 0-2	3 1-2	5 0-2	4	0-3 0.00	1-6 14.29	95-146 39.42
2	本 田 光 太 郎 (Team7 ) 上 野 智 美 (Team7 )	2-0	6 2-0	4 0-2	2	2-1 66.67	4-2 66.67	114-105 52.05
3	金 子 逸 人 (磯辺BC ) 金 子 多 恵 子 (磯辺BC )	2-1	0-2	2 0-2	3	1-2 33.33	2-5 28.57	125-134 48.26
4	杉 町 敬 人 (浦安クラブ ) 沼 田 尚 美 (浦安クラブ )	2-0	2-0	2-0	1	3-0 100.	6-0 100.	126-75 62.69

## 混合ダブルス2部Fゾーン

	村山 村山	久保田 久保田	今田 相川	若林 小田部	順位	マッチ 得失	ゲーム 得失	ポイント 得失
1	村 山 哲 史 (バドライダー ) 村 山 幸 恵 (バドライダー )	1 0-2	3 0-2	5 1-2	4	0-3 0.00	1-6 14.29	86-142 37.72
2	久 保 田 裕 之 (松戸東部クラブ ) 久 保 田 一 江 (松戸東部クラブ )	2-0	6 2-0	4 2-0	1	3-0 100.	6-0 100.	126-76 62.38
3	今 田 結 城 (行徳クラブ ) 相 川 麗 衣 (行徳クラブ )	2-0	0-2	2 0-2	3	1-2 33.33	2-4 33.33	98-100 49.5
4	若 林 将 志 (つばさ ) 小 田 部 知 世 (つばさ )	2-1	0-2	2-0	2	2-1 66.67	4-3 57.14	127-119 51.63

## 混合ダブルス3部Aゾーン

	並木 藤堂	小出 真保	熊谷 米田	馬場 佐藤	順位	マッチ 得失	ゲーム 得失	ポイント 得失
1	並 木 裕 一 (椿森バドミントンク ) 藤 堂 仁 美 (椿森バドミントンク )	1 2-0	3 0-2	5 2-0	2	2-1 66.67	4-2 66.67	120-109 52.4
2	小 出 直 樹 (まんぼう ) 真 保 恵 美 子 (まんぼう )	0-2	6 0-2	4 0-2	4	0-3 0.00	0-6 0.00	88-130 40.37
3	熊 谷 優 太 子 (三浦会 ) 米 田 佐 智 子 (三浦会 )	2-0	2-0	2 2-0	1	3-0 100.	6-0 100.	126-73 63.32
4	馬 場 文 嵩 (南羽鳥 ) 佐 藤 美 奈 (南羽鳥 )	0-2	2-0	0-2	3	1-2 33.33	2-4 33.33	96-118 44.86

## 平成24年度文化祭大会(24-10-21実施)

## 混合ダブルス3部Bゾーン

	福美 根岸	植草 宗加	三浦 黒澤	東修 大野	順位	マッチ 得失	ゲーム 得失	ポイント 得失
1	福美直嗣(佐倉市・四街道市) 根岸利也(佐倉市・四街道市)	1 2-0	3 1-2	5 2-0	2	2-1 66.67	5-2 71.43	139-103 57.44
2	植草耕司(椿森バドミントンク) 宗加代子(椿森バドミントンク)	0-2	6 0-2	4 0-2	4	0-3 0.00	0-6 0.00	95-127 42.79
3	三浦剛(三浦会) 黒澤ひろみ(三浦会)	2-1	2-0	2 2-0	1	3-0 100.	6-1 85.71	142-123 53.59
4	東修二(南羽鳥) 大野雪枝(南羽鳥)	0-2	2-0	0-2	3	1-2 33.33	2-4 33.33	97-120 44.7

## 混合ダブルス3部Cゾーン

	並木 菅谷	松本 小佐野	鶴岡 鈴木	岩瀬 北浦	順位	マッチ 得失	ゲーム 得失	ポイント 得失
1	並木健二(椿森バドミントンク) 菅谷朝子(椿森バドミントンク)	1 0-2	3 0-2	5 0-2	4	0-3 0.00	0-6 0.00	71-126 36.04
2	松本孝之(レンボークラブ) 小佐野由か(レンボークラブ)	2-0	6 2-0	4 2-0	1	3-0 100.	6-0 100.	126-74 63.
3	鶴岡晴夫(ピース) 鈴木聖子(ピース)	2-0	0-2	2 0-2	3	1-2 33.33	2-4 33.33	99-117 45.83
4	岩瀬創(三浦会) 北浦裕子(三浦会)	2-0	0-2	2-0	2	2-1 66.67	4-2 66.67	117-96 54.93

## 混合ダブルス3部Dゾーン

	上杉 岩崎	関根 鈴木	児玉 平澤	織本 織本	順位	マッチ 得失	ゲーム 得失	ポイント 得失
1	上杉公亮(南羽鳥) 岩崎照美(南羽鳥)	1 0-2	3 0-2	5 2-0	3	1-2 33.33	2-4 33.33	68-117 36.76
2	関根英樹(HSBC) 鈴木博美(HSBC)	2-0	6 0-2	4 2-0	2	2-1 66.67	4-2 66.67	117-63 65.
3	児玉悠太(オールジャンパーズ) 平澤百合子(オールジャンパーズ)	2-0	2-0	2 2-0	1	3-0 100.	6-0 100.	126-63 66.67
4	織本賢仁(椿森バドミントンク) 織本香苗(椿森バドミントンク)	0-2	0-2	0-2	4	0-3 0.00	0-6 0.00	59-127 31.72

種目名称 勝者	試合番号	コート 終了時刻 敗者	種目名称 勝者	試合番号	コート 終了時刻 敗者
混合ダブルス1部Aゾーン 竹前 友祐 浦安クラブ 竹前 成美 浦安クラブ	0001 2 { 18 — 21 21 — 17 21 — 13 }	01 10:02 茂木 正也 浦安クラブ 石川 華乃子 浦安クラブ	混合ダブルス2部Aゾーン 逆井 勇樹 Team7 中三川 萌 Team7	0005 2 { 21 — 13 21 — 16 — }	03 11:56 元木 盛巳 バトルドアーズ 櫻井 美智子 バトルドアーズ
混合ダブルス1部Aゾーン 石川 義博 バトルドアーズ 滝澤 博代 バトルドアーズ	0002 2 { 21 — 15 21 — 19 — }	02 10:25 平山 海里 バトルドアーズ 金坂 舞子 バトルドアーズ	混合ダブルス2部Aゾーン 清酒 正圭 浦安クラブ 石川 久子 浦安クラブ	0006 2 { 21 — 13 21 — 15 — }	04 12:19 上田 真也 バドライダー 鎌田 純子 バドライダー
混合ダブルス1部Aゾーン 竹前 友祐 浦安クラブ 竹前 成美 浦安クラブ	0003 2 { 21 — 16 20 — 22 21 — 19 }	01 11:10 平山 海里 バトルドアーズ 金坂 舞子 バトルドアーズ	混合ダブルス2部Bゾーン 唐戸嶋 浩一 Team7 辻 綾香 Team7	0001 2 { 21 — 9 21 — 7 — }	05 09:42 林 直樹 銚子市 鶴岡 彩子 銚子市
混合ダブルス1部Aゾーン 石川 義博 バトルドアーズ 滝澤 博代 バトルドアーズ	0004 2 { 21 — 9 21 — 18 — }	02 11:31 茂木 正也 浦安クラブ 石川 華乃子 浦安クラブ	混合ダブルス2部Bゾーン 菅野 雄太 ブリッジ 川島 かおり ブリッジ	0002 2 { 21 — 11 21 — 15 — }	06 10:02 佐々木 直樹 バドライダー 馬場 久美子 バドライダー
混合ダブルス1部Aゾーン 竹前 友祐 浦安クラブ 竹前 成美 浦安クラブ	0005 2 { 17 — 21 21 — 17 21 — 15 }	01 12:10 石川 義博 バトルドアーズ 滝澤 博代 バトルドアーズ	混合ダブルス2部Bゾーン 唐戸嶋 浩一 Team7 辻 綾香 Team7	0003 2 { 21 — 16 21 — 14 — }	05 10:38 佐々木 直樹 バドライダー 馬場 久美子 バドライダー
混合ダブルス1部Aゾーン 茂木 正也 浦安クラブ 石川 華乃子 浦安クラブ	0006 2 { 21 — 18 17 — 21 21 — 19 }	02 12:50 平山 海里 バトルドアーズ 金坂 舞子 バトルドアーズ	混合ダブルス2部Bゾーン 菅野 雄太 ブリッジ 川島 かおり ブリッジ	0004 2 { 21 — 4 21 — 15 — }	06 10:53 林 直樹 銚子市 鶴岡 彩子 銚子市
混合ダブルス2部Aゾーン 逆井 勇樹 Team7 中三川 萌 Team7	0001 2 { 17 — 21 24 — 22 21 — 11 }	03 10:03 清酒 正圭 浦安クラブ 石川 久子 浦安クラブ	混合ダブルス2部Bゾーン 唐戸嶋 浩一 Team7 辻 綾香 Team7	0005 2 { 21 — 6 21 — 5 — }	05 11:08 菅野 雄太 ブリッジ 川島 かおり ブリッジ
混合ダブルス2部Aゾーン 元木 盛巳 バトルドアーズ 櫻井 美智子 バトルドアーズ	0002 2 { 21 — 10 17 — 21 21 — 15 }	04 10:37 上田 真也 バドライダー 鎌田 純子 バドライダー	混合ダブルス2部Bゾーン 佐々木 直樹 バドライダー 馬場 久美子 バドライダー	0006 2 { 19 — 21 21 — 17 21 — 19 }	06 11:41 林 直樹 銚子市 鶴岡 彩子 銚子市
混合ダブルス2部Aゾーン 逆井 勇樹 Team7 中三川 萌 Team7	0003 2 { 21 — 17 21 — 10 — }	03 10:55 上田 真也 バドライダー 鎌田 純子 バドライダー	混合ダブルス2部Cゾーン 鈴木 正実 磯辺クラブ 鈴木 まり子 磯辺クラブ	0001 2 { 21 — 14 21 — 15 — }	07 09:47 蟹沢 一允 バドライダー 蟹沢 今日子 バドライダー
混合ダブルス2部Aゾーン 清酒 正圭 浦安クラブ 石川 久子 浦安クラブ	0004 2 { 13 — 21 21 — 16 21 — 14 }	04 11:30 元木 盛巳 バトルドアーズ 櫻井 美智子 バトルドアーズ	混合ダブルス2部Cゾーン 安藤 俊明 ブリッジ 用田 博子 ブリッジ	0002 2 { 21 — 19 16 — 21 21 — 18 }	08 10:24 山國 貴千 松戸東部クラブ 石崎 香織 松戸東部クラブ

種目名称 勝者	試合番号	コート 終了時刻 敗者		
混合ダブルス2部Cゾーン 安藤 俊明 ブリッジ 用田 博子 ブリッジ	0003 2 { 21 — 14 21 — 16 } 0	07 10:54 鈴木 正実 磯辺クラブ 鈴木 まり子 磯辺クラブ	混合ダブルス2部Eゾーン 本田 光太郎 Team7 上野 智恵美 Team7	0001 2 { 21 — 13 21 — 14 } 0 11 09:52 高橋 宏直 DRAGON-FLY 大澤 玲子 DRAGON-FLY
混合ダブルス2部Cゾーン 山國 貴千 松戸東部クラブ 石崎 香織 松戸東部クラブ	0004 2 { 21 — 11 21 — 12 } 0	08 11:08 蟹沢 一允 バドライダー 蟹沢 今日子 バドライダー	混合ダブルス2部Eゾーン 杉町 敬人 浦安クラブ 沼田 尚美 浦安クラブ	0002 2 { 21 — 10 21 — 17 } 0 12 10:04 金子 逸人 磯辺BC 金子 多恵子 磯辺BC
混合ダブルス2部Cゾーン 山國 貴千 松戸東部クラブ 石崎 香織 松戸東部クラブ	0005 2 { 22 — 20 21 — 19 } 0	07 11:40 鈴木 正実 磯辺クラブ 鈴木 まり子 磯辺クラブ	混合ダブルス2部Eゾーン 金子 逸人 磯辺BC 金子 多恵子 磯辺BC	0003 2 { 21 — 13 20 — 22 21 — 15 } 1 11 10:41 高橋 宏直 DRAGON-FLY 大澤 玲子 DRAGON-FLY
混合ダブルス2部Cゾーン 安藤 俊明 ブリッジ 用田 博子 ブリッジ	0006 2 { 21 — 13 21 — 13 } 0	08 12:00 蟹沢 一允 バドライダー 蟹沢 今日子 バドライダー	混合ダブルス2部Eゾーン 杉町 敬人 浦安クラブ 沼田 尚美 浦安クラブ	0004 2 { 21 — 14 21 — 16 } 0 12 11:08 本田 光太郎 Team7 上野 智恵美 Team7
混合ダブルス2部Dゾーン 齋藤 仁 柏市・印西市 古川 のりこ 柏市・印西市	0001 2 { 21 — 11 21 — 17 } 0	09 09:48 中西 直樹 Haru's 齋藤 晴美 Haru's	混合ダブルス2部Eゾーン 杉町 敬人 浦安クラブ 沼田 尚美 浦安クラブ	0005 2 { 21 — 7 21 — 11 } 0 11 11:25 高橋 宏直 DRAGON-FLY 大澤 玲子 DRAGON-FLY
混合ダブルス2部Dゾーン 佐々木 洋介 ドラゴンフライ 福森 亜貴子 ドラゴンフライ	0002 2 { 21 — 17 21 — 17 } 0	10 10:14 鈴木 博美 HSBC 鈴木 淳子 つばさ	混合ダブルス2部Eゾーン 本田 光太郎 Team7 上野 智恵美 Team7	0006 2 { 21 — 18 21 — 18 } 0 12 11:46 金子 逸人 磯辺BC 金子 多恵子 磯辺BC
混合ダブルス2部Dゾーン 中西 直樹 Haru's 齋藤 晴美 Haru's	0003 2 { 21 — 17 25 — 23 } 0	09 10:53 佐々木 洋介 ドラゴンフライ 福森 亜貴子 ドラゴンフライ	混合ダブルス2部Fゾーン 久保田 裕之 松戸東部クラブ 久保田 一江 松戸東部クラブ	0001 2 { 21 — 6 21 — 14 } 0 01 10:11 村山 哲史 バドライダー 村山 幸恵 バドライダー
混合ダブルス2部Dゾーン 齋藤 仁 柏市・印西市 古川 のりこ 柏市・印西市	0004 2 { 21 — 15 21 — 16 } 0	10 11:14 鈴木 博美 HSBC 鈴木 淳子 つばさ	混合ダブルス2部Fゾーン 若林 将志 つばさ 小田部 知世 つばさ	0002 2 { 21 — 8 21 — 19 } 0 02 10:12 今田 結城 行徳クラブ 相川 麗衣 行徳クラブ
混合ダブルス2部Dゾーン 中西 直樹 Haru's 齋藤 晴美 Haru's	0005 2 { 21 — 12 21 — 17 } 0	09 11:37 鈴木 博美 HSBC 鈴木 淳子 つばさ	混合ダブルス2部Fゾーン 今田 結城 行徳クラブ 相川 麗衣 行徳クラブ	0003 2 { 21 — 6 21 — 10 } 0 01 10:38 村山 哲史 バドライダー 村山 幸恵 バドライダー
混合ダブルス2部Dゾーン 齋藤 仁 柏市・印西市 古川 のりこ 柏市・印西市	0006 2 { 21 — 18 22 — 20 } 0	10 12:08 佐々木 洋介 ドラゴンフライ 福森 亜貴子 ドラゴンフライ	混合ダブルス2部Fゾーン 久保田 裕之 松戸東部クラブ 久保田 一江 松戸東部クラブ	0004 2 { 21 — 15 21 — 12 } 0 02 10:55 若林 将志 つばさ 小田部 知世 つばさ

種目名称 勝者	試合番号	コート 終了時刻 敗者	種目名称 勝者	試合番号	コート 終了時刻 敗者
混合ダブルス2部Fゾーン 若林 将志 つばさ 小田部 知世 つばさ	0005	03 11:22 村山 哲史 バドライダー 村山 幸恵 バドライダー	混合ダブルス3部Aゾーン 馬場 文嵩 南羽鳥 佐藤 美奈 南羽鳥	0004	04 11:10 小出 直樹 まんぼう 真保 恵美子 まんぼう
混合ダブルス2部Fゾーン 久保田 裕之 松戸東部クラブ 久保田 一江 松戸東部クラブ	0006	04 11:42 今田 結城 行徳クラブ 相川 麗衣 行徳クラブ	混合ダブルス3部Aゾーン 並木 裕一 椿森バドミントン クラブ 藤堂 仁美 椿森バドミントン クラブ	0005	05 11:33 馬場 文嵩 南羽鳥 佐藤 美奈 南羽鳥
2部決勝トーナメント 久保田 裕之 松戸東部クラブ 久保田 一江 松戸東部クラブ	0001 準々決勝	01 13:18 安藤 俊明 ブリッジ 用田 博子 ブリッジ	混合ダブルス3部Aゾーン 熊谷 優太 三浦会 米田 佐智子 三浦会	0006	06 11:50 小出 直樹 まんぼう 真保 恵美子 まんぼう
2部決勝トーナメント 杉町 敬人 浦安クラブ 沼田 尚美 浦安クラブ	0002 準々決勝	02 13:30 齋藤 仁 柏市・印西市 古川 のりこ 柏市・印西市	混合ダブルス3部Bゾーン 福美 直嗣 佐倉市・四街道市 根岸 利也子 佐倉市・四街道市	0001	05 09:47 植草 耕司 椿森バドミントン クラブ 宗 加代子 椿森バドミントン クラブ
2部決勝トーナメント 逆井 勇樹 Team7 中三川 萌 Team7	0003 準決勝	01 13:50 久保田 裕之 松戸東部クラブ 久保田 一江 松戸東部クラブ	混合ダブルス3部Bゾーン 三浦 剛 三浦会 黒澤 ひろみ 三浦会	0002	06 10:14 東 修二 南羽鳥 大野 雪枝 南羽鳥
2部決勝トーナメント 唐戸嶋 浩一 Team7 辻 綾香 Team7	0004 準決勝	02 14:10 杉町 敬人 浦安クラブ 沼田 尚美 浦安クラブ	混合ダブルス3部Bゾーン 三浦 剛 三浦会 黒澤 ひろみ 三浦会	0003	05 10:57 福美 直嗣 佐倉市・四街道市 根岸 利也子 佐倉市・四街道市
2部決勝トーナメント 唐戸嶋 浩一 Team7 辻 綾香 Team7	0005 決勝	01 14:36 逆井 勇樹 Team7 中三川 萌 Team7	混合ダブルス3部Bゾーン 東 修二 南羽鳥 大野 雪枝 南羽鳥	0004	06 11:24 植草 耕司 椿森バドミントン クラブ 宗 加代子 椿森バドミントン クラブ
混合ダブルス3部Aゾーン 並木 裕一 椿森バドミントン クラブ 藤堂 仁美 椿森バドミントン クラブ	0001	03 09:52 小出 直樹 まんぼう 真保 恵美子 まんぼう	混合ダブルス3部Bゾーン 福美 直嗣 佐倉市・四街道市 根岸 利也子 佐倉市・四街道市	0005	07 11:46 東 修二 南羽鳥 大野 雪枝 南羽鳥
混合ダブルス3部Aゾーン 熊谷 優太 三浦会 米田 佐智子 三浦会	0002	04 10:13 馬場 文嵩 南羽鳥 佐藤 美奈 南羽鳥	混合ダブルス3部Bゾーン 三浦 剛 三浦会 黒澤 ひろみ 三浦会	0006	08 12:11 植草 耕司 椿森バドミントン クラブ 宗 加代子 椿森バドミントン クラブ
混合ダブルス3部Aゾーン 熊谷 優太 三浦会 米田 佐智子 三浦会	0003	03 10:39 並木 裕一 椿森バドミントン クラブ 藤堂 仁美 椿森バドミントン クラブ	混合ダブルス3部Cゾーン 松本 孝之 レンボークラブ 小佐野 由かり レンボークラブ	0001	07 09:44 並木 健二 椿森バドミントン クラブ 菅谷 朝子 椿森バドミントン クラブ



種目名称 勝者	試合番号	コート 終了時刻 敗者
混合ダブルス3部Cゾーン 岩瀬 創 三浦会 北浦 裕子 三浦会	0002 2 { 23 — 21 21 — 13 } 0	08 10:13 鶴岡 晴夫 ピース 鈴木 聖子 ピース
混合ダブルス3部Dゾーン 児玉 悠太 オールジャンパーズ 平澤 百合子 オールジャンパーズ	0006 2 { 21 — 15 21 — 18 } 0	12 11:21 関根 英樹 HSBC 鈴木 博美 HSBC
混合ダブルス3部Cゾーン 鶴岡 晴夫 ピース 鈴木 聖子 ピース	0003 2 { 21 — 19 21 — 12 } 0	07 10:37 並木 健二 椿森バドミントン クラブ 菅谷 朝子 椿森バドミントン クラブ
3部決勝トーナメント 熊谷 優太 三浦会 米田 佐智子 三浦会	0001 準決勝 2 { 21 — 14 21 — 18 } 0	03 13:21 児玉 悠太 オールジャンパーズ 平澤 百合子 オールジャンパーズ
混合ダブルス3部Cゾーン 松本 孝之 レンボークラブ 小佐野 由かり レンボークラブ	0004 2 { 21 — 15 21 — 16 } 0	08 10:55 岩瀬 創 三浦会 北浦 裕子 三浦会
3部決勝トーナメント 三浦 剛 三浦会 黒澤 ひろみ 三浦会	0002 準決勝 2 { 21 — 19 21 — 17 } 0	04 13:45 松本 孝之 レンボークラブ 小佐野 由かり レンボークラブ
混合ダブルス3部Cゾーン 岩瀬 創 三浦会 北浦 裕子 三浦会	0005 2 { 21 — 7 21 — 13 } 0	09 11:14 並木 健二 椿森バドミントン クラブ 菅谷 朝子 椿森バドミントン クラブ
3部決勝トーナメント 熊谷 優太 三浦会 米田 佐智子 三浦会	0003 決勝 2 { 21 — 18 21 — 19 } 0	04 14:18 三浦 剛 三浦会 黒澤 ひろみ 三浦会
混合ダブルス3部Cゾーン 松本 孝之 レンボークラブ 小佐野 由かり レンボークラブ	0006 2 { 21 — 12 21 — 11 } 0	10 11:35 鶴岡 晴夫 ピース 鈴木 聖子 ピース
混合ダブルス3部Dゾーン 関根 英樹 HSBC 鈴木 博美 HSBC	0001 2 { 21 — 3 21 — 8 } 0	09 09:42 上杉 公亮 南羽鳥 岩崎 照美 南羽鳥
混合ダブルス3部Dゾーン 児玉 悠太 オールジャンパーズ 平澤 百合子 オールジャンパーズ	0002 2 { 21 — 5 21 — 11 } 0	10 10:02 織本 賢仁 椿森バドミントン クラブ 織本 香苗 椿森バドミントン クラブ
混合ダブルス3部Dゾーン 児玉 悠太 オールジャンパーズ 平澤 百合子 オールジャンパーズ	0003 2 { 21 — 6 21 — 8 } 0	09 10:36 上杉 公亮 南羽鳥 岩崎 照美 南羽鳥
混合ダブルス3部Dゾーン 関根 英樹 HSBC 鈴木 博美 HSBC	0004 2 { 21 — 8 21 — 2 } 0	10 10:37 織本 賢仁 椿森バドミントン クラブ 織本 香苗 椿森バドミントン クラブ
混合ダブルス3部Dゾーン 上杉 公亮 南羽鳥 岩崎 照美 南羽鳥	0005 2 { 22 — 20 21 — 13 } 0	11 10:56 織本 賢仁 椿森バドミントン クラブ 織本 香苗 椿森バドミントン クラブ