

令和3年度福山地区高等学校新人バスケットボール大会 組み合わせ

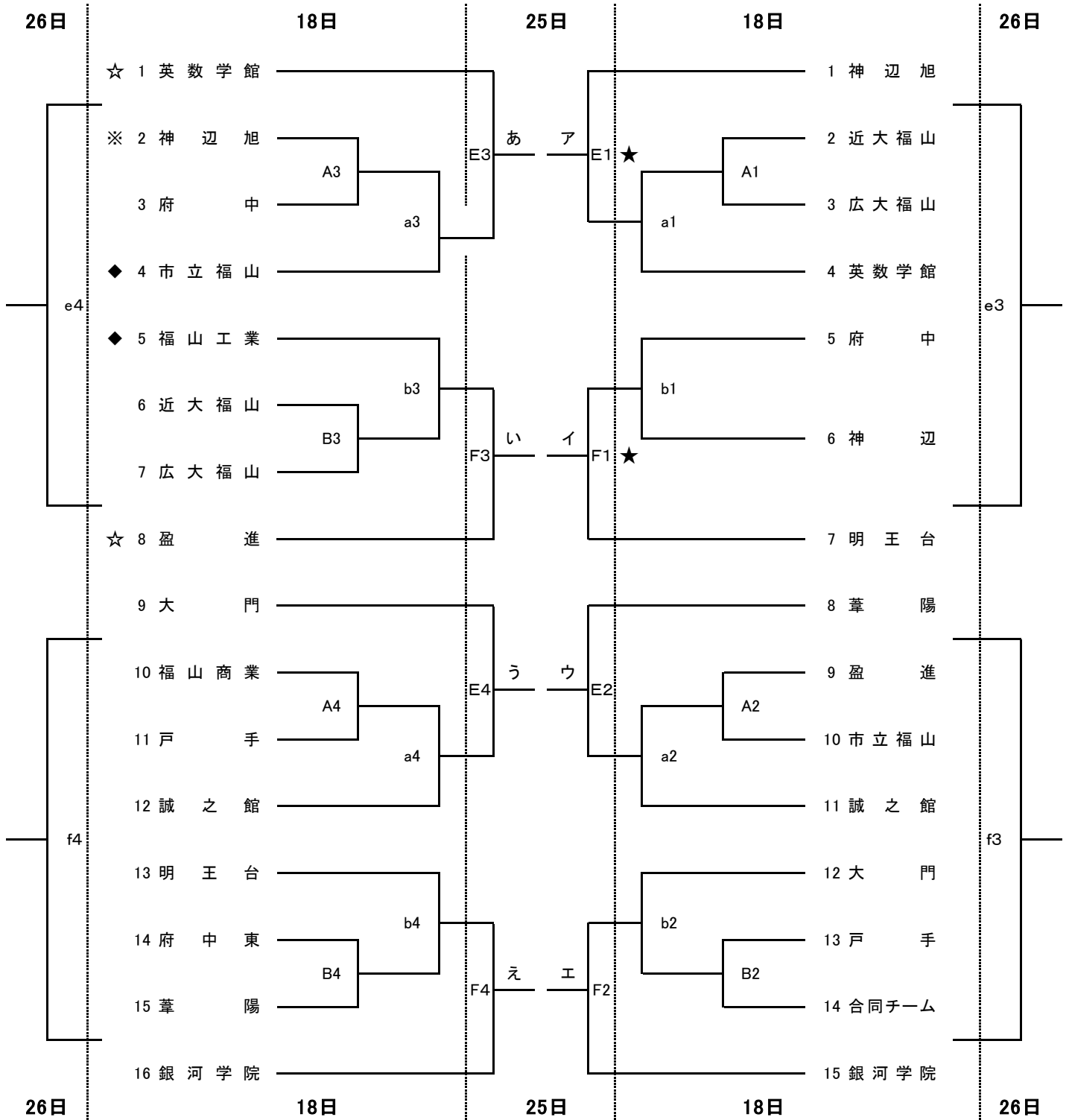
期日・会場;12月18日(土)誠之館高校(A,B)／19日(日)誠之館高校(a,b)／12月25日(土)大門高校(E, F)／26日(日)大門高校(e, f)

試合時間;18日・19日 ①9:30～ ②11:00～ ③12:30～ ④14:00～

試合時間;25日・26日 ①9:00～ ②10:30～ ③12:00～ ④13:30～ ⑤15:00～ ⑥16:30～

【男子】

【女子】



18日・19日は1・2回戦を行う。

25日はブロック決勝, 決勝リーグ戦を行う。

26日は決勝リーグ戦, 代表決定戦を行う。

18日第1試合のT.Oは※印 19日第1試合のT.Oは◆印
 25日第1試合のT.Oは☆印
 26日第1試合のT.Oは★印の敗者

	会場	男子トイレ	男子更衣室	女子トイレ	女子更衣室
18日	誠之館	A4勝者	B4勝者	A2勝者	B2勝者
19日	誠之館	a4勝者	b4勝者	a2勝者	b2勝者
25日	大門	E6の勝者	F6の勝者	E5の勝者	F5の勝者
26日	大門	男子優勝チーム	男子準優勝チーム	女子優勝チーム	女子準優勝チーム