

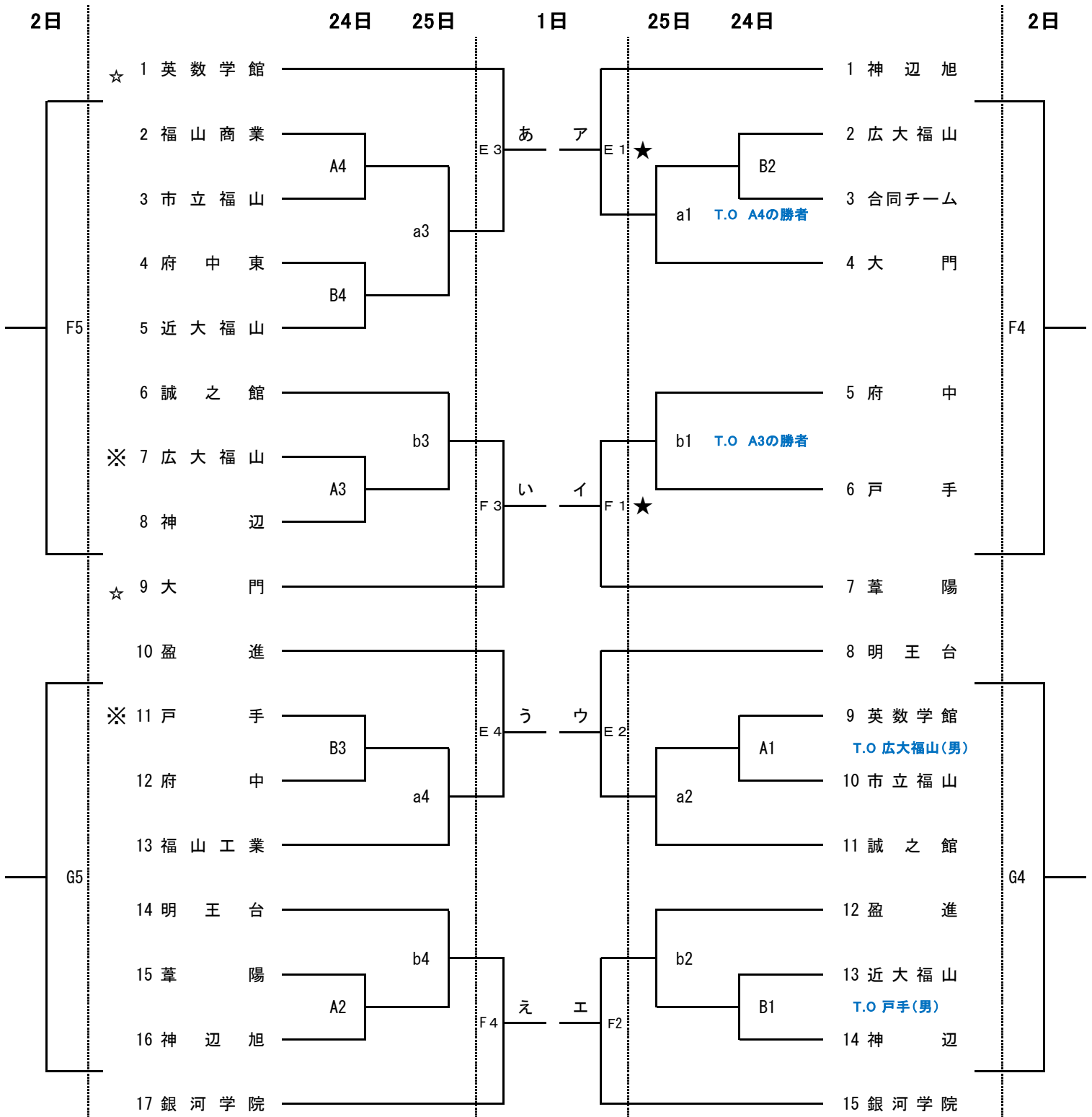
# 令和3年度福山地区春季総合体育大会バスケットボールの部 組み合わせ

期日: 4月24日(土)25日(日), 5月1日(土)2日(日) 会場: 24日・25日 福山工業高校(A,B)・(a,b), 1日・2日 神辺旭高校(E,F),(e,f)

試合時間: ①10:00~ ②11:30~ ③13:00~ ④14:30~

## 【男子】

## 【女子】



24日・25日は1・2回戦を行う。  
 1日はブロック決勝, 決勝リーグ戦を行う。  
 2日は決勝リーグ戦, 代表決定戦を行う。

24日第1試合のT.Oは※印  
 1日第1試合のT.Oは☆印  
 2日第1試合のT.Oは★印の敗者

	会場	男子トイレ	男子更衣室	女子トイレ	女子更衣室
24日	福山工業	A4の勝者	B4の勝者	B2の勝者	B2の敗者
25日	福山工業	a4の勝者	b4の勝者	a2の勝者	b2の勝者
1日	神辺旭	E6の勝者	F6の勝者	E5の勝者	F5の勝者
2日	神辺旭	男子優勝チーム	男子準優勝チーム	女子優勝チーム	女子準優勝チーム