

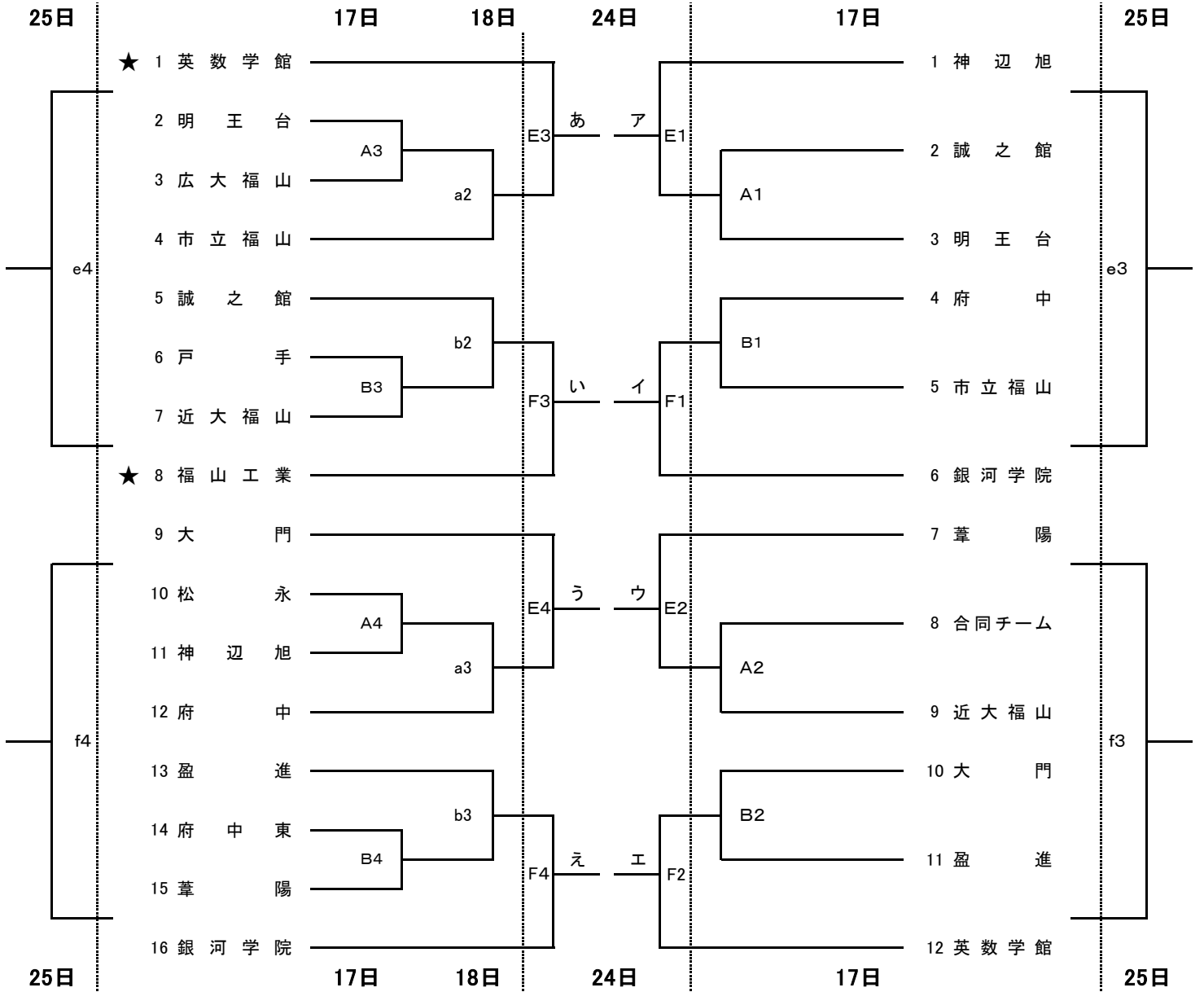
令和4年度福山地区高等学校新人バスケットボール大会 組み合わせ

期日・会場;12月17日(土)神辺旭高校(A,B)／18日(日)神辺旭高校(a,b)／12月24日(土)大門高校(E, F)／25日(日)大門高校(e, f)

試合時間:①9:00～ ②10:30～ ③12:00～ ④13:30～ ⑤15:00～ ⑥16:30～

【男子】

【女子】

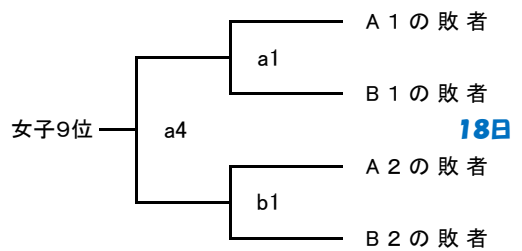


17日・18日は1・2回戦および女子9位の決定戦を行う。

24日はブロック決勝, 決勝リーグ戦を行う。

25日は決勝リーグ戦, 5位決定戦を行う。

24日第1試合のT.O.は★



	会場	男子トイレ	男子更衣室	女子トイレ	女子更衣室
17日	神 辺 旭	A4の勝者	B4の勝者	A2の勝者	B2の勝者
18日	神 辺 旭	a3の勝者	b3の勝者	a4の勝者	a4の敗者
24日	大 門	E6の勝者	F6の勝者	E5の勝者	F5の勝者
25日	大 門	男子優勝チーム	男子準優勝チーム	女子優勝チーム	女子準優勝チーム