

令和5年度福山地区高等学校春季総合体育大会バスケットボールの部 組み合わせ

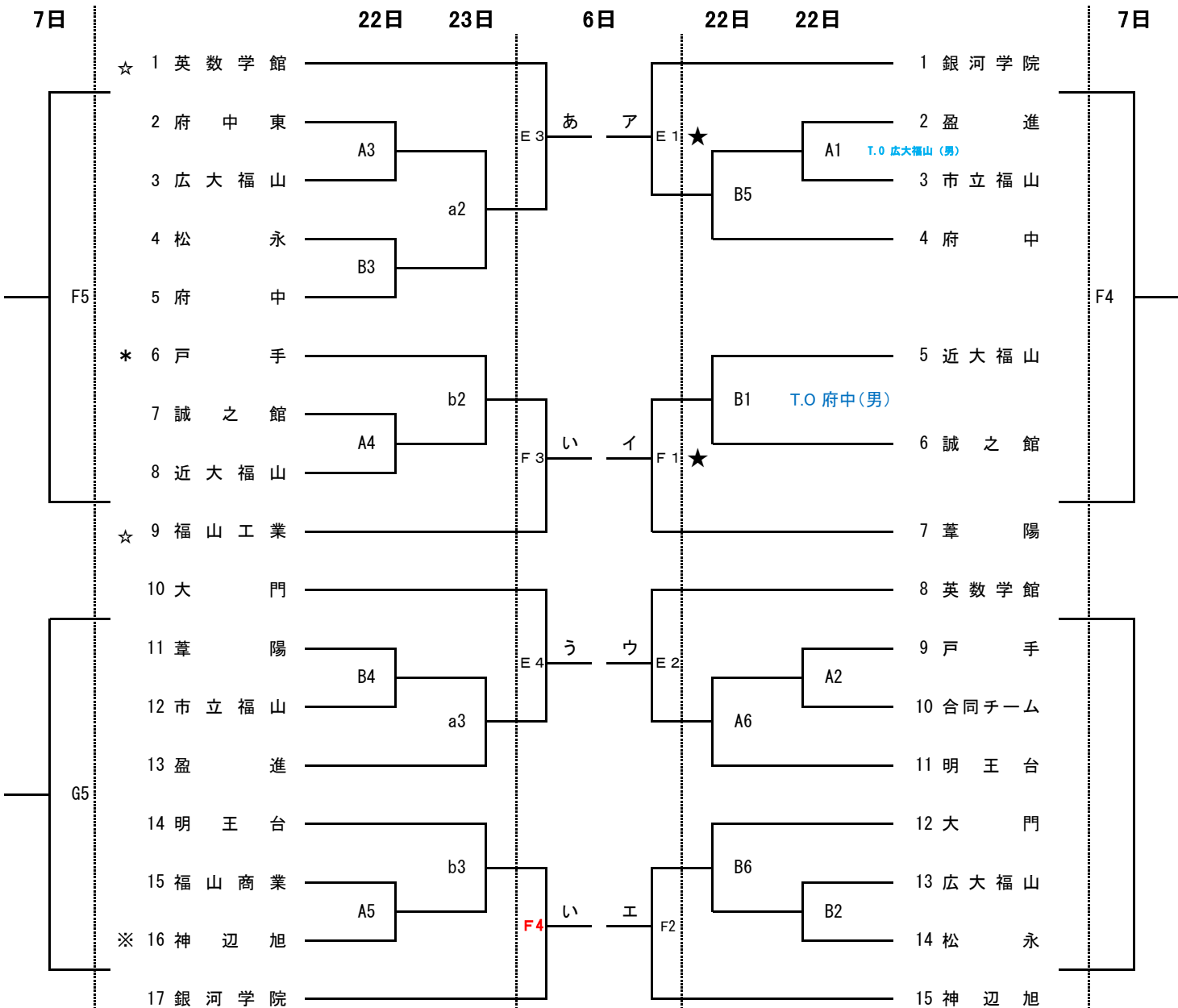
期日:4月22日(土)4月23日(日), 5月6日(土)7日(日) 会場:4月22日・23日 福山工業高校(A,B)・(a,b), 7日・8日 エフピコアリーナ(E,F),(e,f)

試合時間(4月22日、23日、5月7日):①9:00~ ②10:20~ ③11:40~ ④13:00~ ⑤14:20~ ⑥15:40~

試合時間(5月6日):①9:30~ ②10:50~ ③12:10~ ④13:30~ ⑤14:50~ ⑥16:10~

【男子】

【女子】



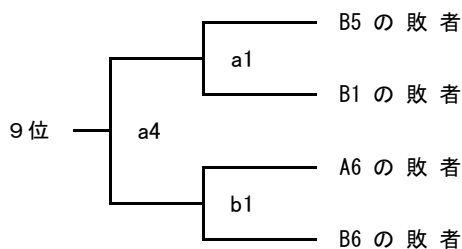
7日 22日 23日 6日 22日 22日 7日

22日は男子1回戦と女子1・2回戦を行う。勝者T.O.とする。

23日は男子2回戦, 女子9位決定戦を行う。

6日, 7日は決勝リーグ戦, 代表決定戦を行う。

6日第1試合のT.O.は☆, 7日第1試合のT.O.は★



	会場	男子トイレ	男子更衣室	女子トイレ	女子更衣室
22日	福山工業高校	A5の勝者	A5の敗者	A6の勝者	B6の勝者
23日	福山工業高校	a3の勝者	b3の勝者	a4の勝者	a4の敗者
6日	エフピコアリーナ	E6の勝者	F6の勝者	E5の勝者	F5の勝者
7日	エフピコアリーナ	男子優勝チーム	男子準優勝チーム	女子優勝チーム	女子準優勝チーム