

第 67 回 広島県高等学校バスケットボール新人大会 (男子の部)

- 1 第二試合以降は敗者テーブルとする。決勝リーグについては別に連絡する。
- 2 ベンチは、組合せ番号の若いチームが右側で、ユニフォームは淡色とする。各チームとも濃淡2色を用意すること。
- 3 試合時間は、【 10-2-10-7-10-2-10 】、ブロック決勝・決勝リーグは正規のタイムとする。

4 コート紹介

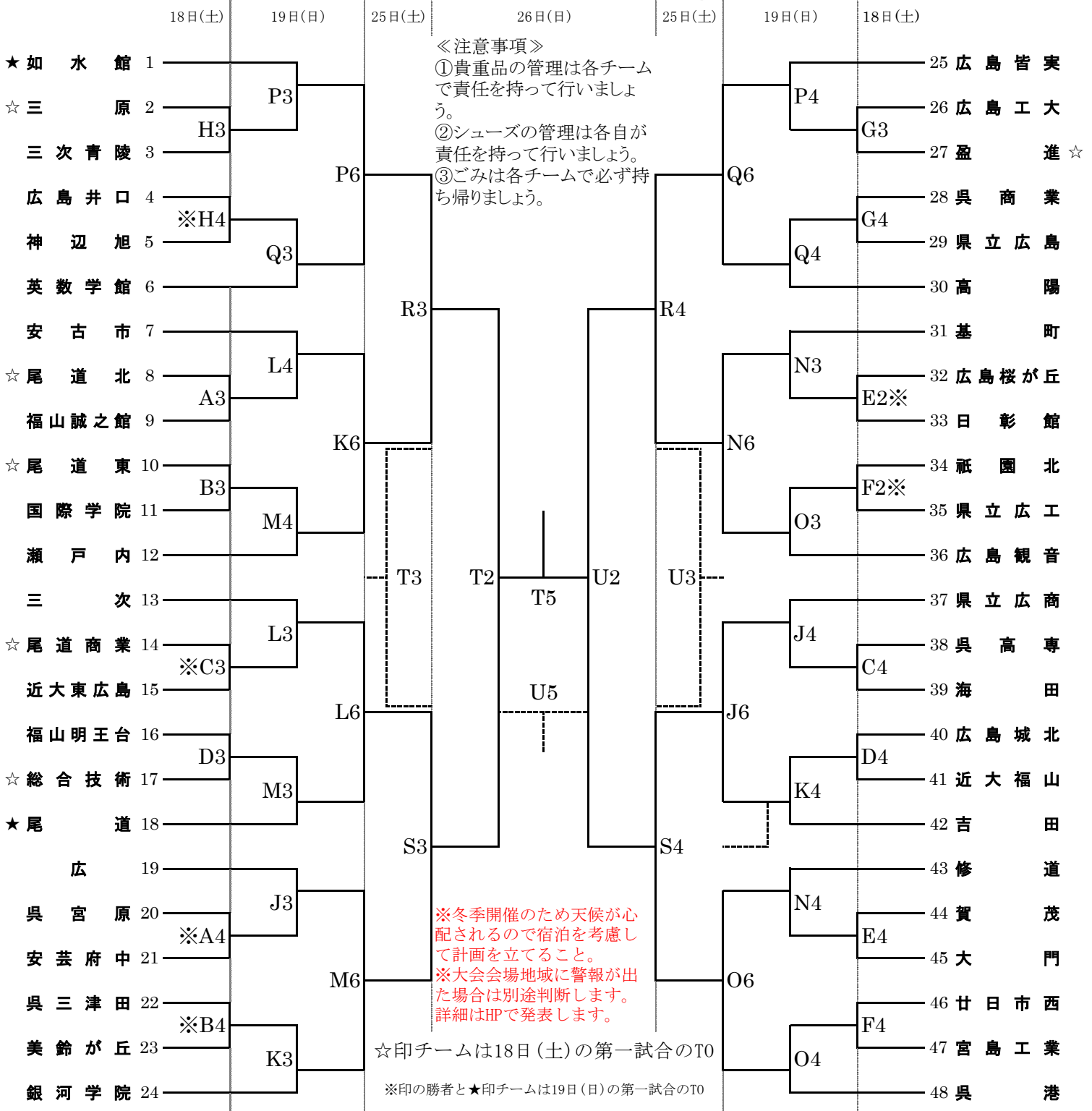
1月18日(土)	びんご運動公園①	A・B・C・D	三原リージョンプラザ②	E・F	三原高校③	G・H
1月19日(日)	びんご運動公園	J・K・L・M	竹原高校	N・O	三原高校	P・Q
1月25日(土)	びんご運動公園	R・S	1月26日(日)	びんご運動公園	T・U	

5 各会場の開館時間および試合開始時刻は以下の通りとする。時間を厳守して、開館時間前に会場に立ち入らないこと。

2020年1月	開場	第1試合	第2試合	第3試合	第4試合	第5試合	第6試合
1月18日(土)	①③	11:00	12:00~	13:30~	15:00~	16:30~	
	②	9:00	10:00~	11:30~	13:00~	14:30~	
1月19日(日)		8:00~	9:00~	10:30~	12:00~	13:30~	15:00~
1月25日(土)		9:00~	10:00~	11:30~	13:00~	14:30~	16:00~
1月26日(日)		8:00~	9:00~	10:30~	12:00~	13:30~	15:00~

開始時刻は予定時刻です。

リージョン会場
18日の日程
①10:00~②11:30~
③13:00~④14:30~



※ 三原高校、竹原高校へのバスの乗り入れはできません。

※ びんご運動公園では、バス(マイクロを含む)はしまなみ球場側の駐車場へ駐車してください。また、玄関前の路上での乗り降りはいししないでください。