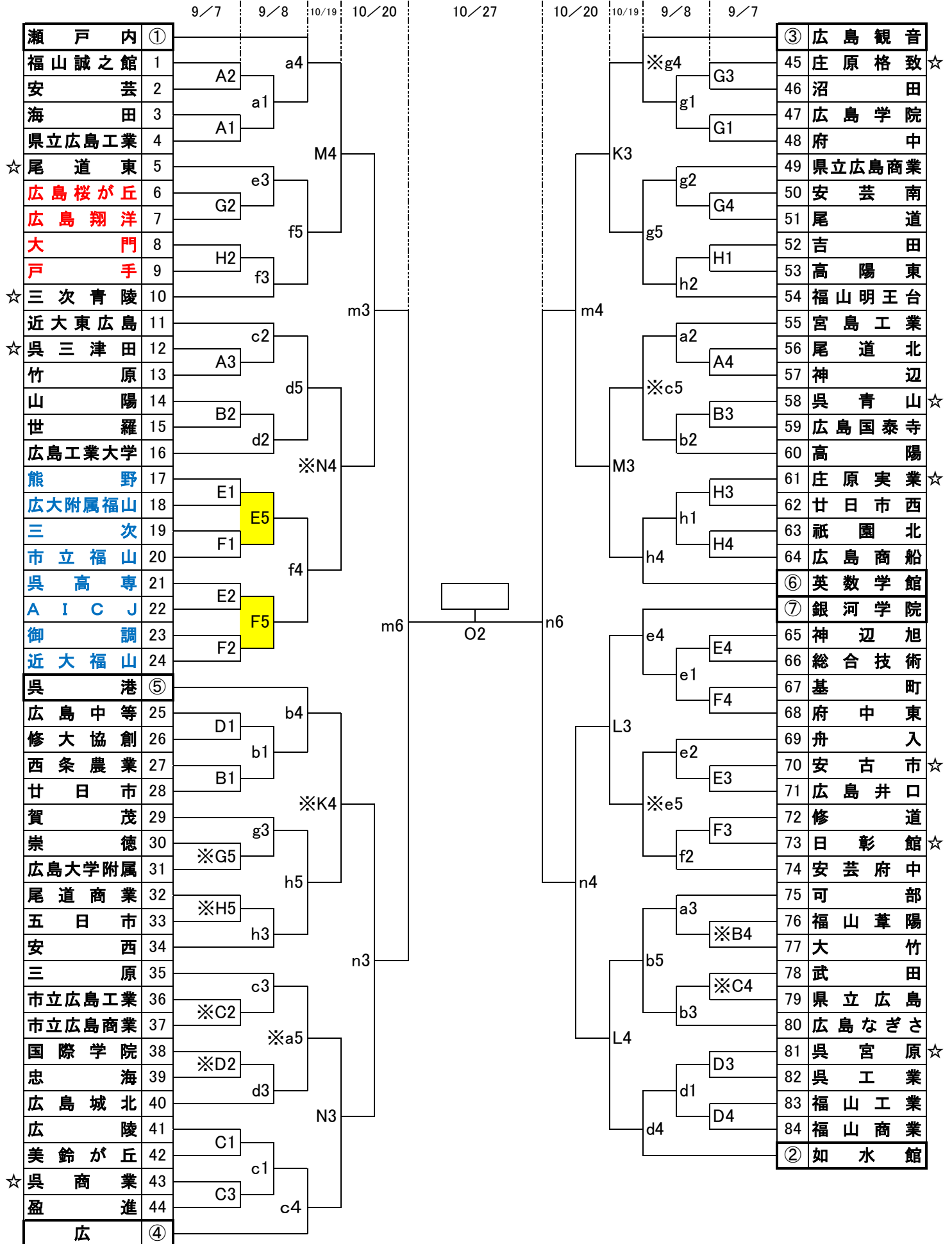


モルテンカップ 令和元年度 広島県高等学校秋季バスケットボール大会  
兼 第72回全国高等学校バスケットボール選手権大会広島県予選(男子の部)



☆印のチームは第1試合のTO ※印の試合の勝ちチームは次の日の試合の第1試合のTO があります。

赤字のチームの1回戦の勝ちチームは、初日と2日目の試合会場が異なります。

青字のチームの1回戦の勝ちチームは、2回戦を同日に行います。