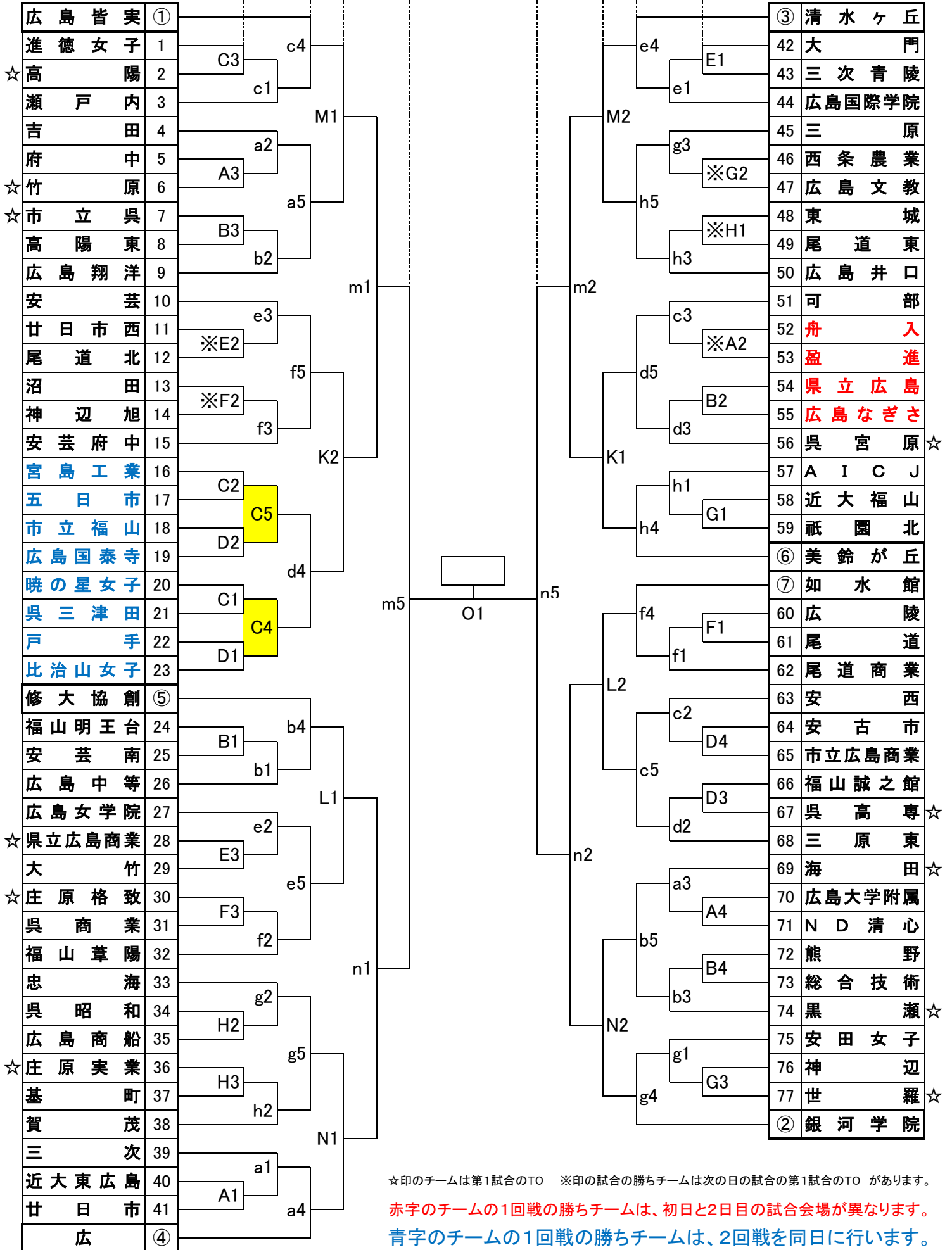


モルテンカップ 令和元年度 広島県高等学校秋季バスケットボール大会  
兼 第72回全国高等学校バスケットボール選手権大会広島県予選(女子の部)

8/31 9/1 10/19 10/20 10/27 10/20 10/19 9/1 8/31



☆印のチームは第1試合のTO ※印の試合の勝ちチームは次の日の試合の第1試合のTO があります。

赤字のチームの1回戦の勝ちチームは、初日と2日目の試合会場が異なります。

青字のチームの1回戦の勝ちチームは、2回戦を同日に行います。