

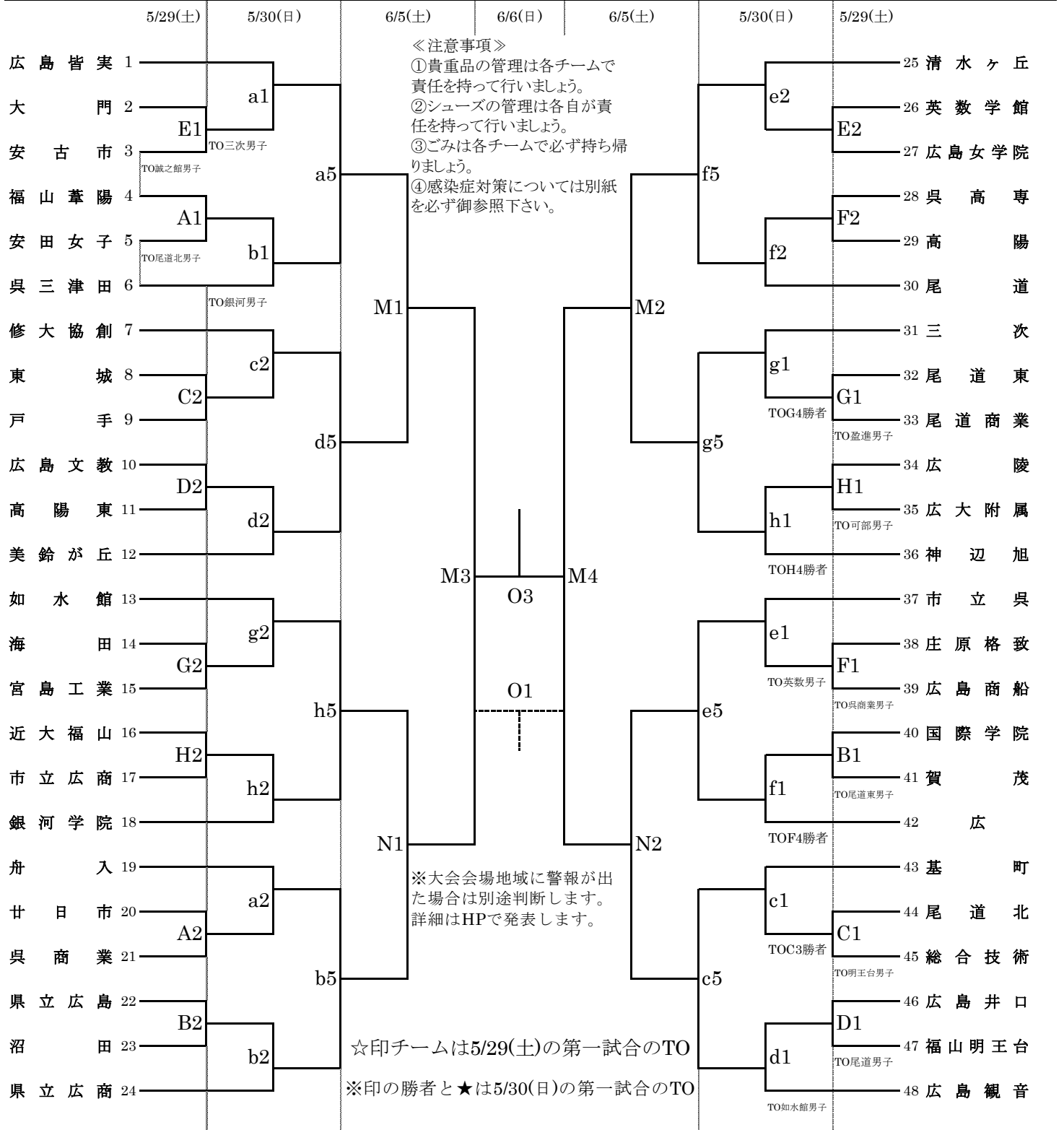
# 第74回広島県高等学校総合体育大会 バスケットボールの部（女子の部）

- 1 5/29の第2試合以降は勝者テーブルとする。5/30は敗者テーブルとする
- 2 ベンチは、組合せ番号の若いチームが右側で、ユニフォームは淡色とする。各チームとも濃淡2色を用意すること。
- 3 試合時間は、第1週【8-②-8-⑦-8-②-8延3】6月5日【10-②-10-⑦-10-②-10延5】6月6日は正規タイムとする。

コート紹介	5月29日(土)	福山葦陽	AB	福山明王台	CD	大門	EF	府中東	GH
	5月30日(日)	福山葦陽	ab	福山明王台	cd	大門	ef	府中東	gh
	6月5日(土)	福山大学			KL	広大附属福山		MN	
	6月6日(日)	福山大学			O				

- 5 各会場の開館時間および試合開始時刻は以下の通りとする。時間を厳守して、開館時間前に会場に立ち入らないこと。

2021年	開場	第1試合	第2試合	第3試合	第4試合	第5試合	第6試合
5月29日(土)	10:00	11:00~	12:30~	14:00~	15:30~		
5月30日(日)	8:00	9:00~	10:30~	12:00~	13:30~	15:00~	16:30~
6月5日(土)	9:00	10:00~	12:00~	14:00~	16:00~		
6月6日(日)	8:00	9:00~	11:00~	13:00~	15:00~		



※ 全ての試合においてハーフタイムのアップは行いません。

※ 5月29日、30日、6月5日の試合は無観客開催となります、御協力お願いいたします。