

第71回広島県高等学校バスケットボール新人大会（女子の部）

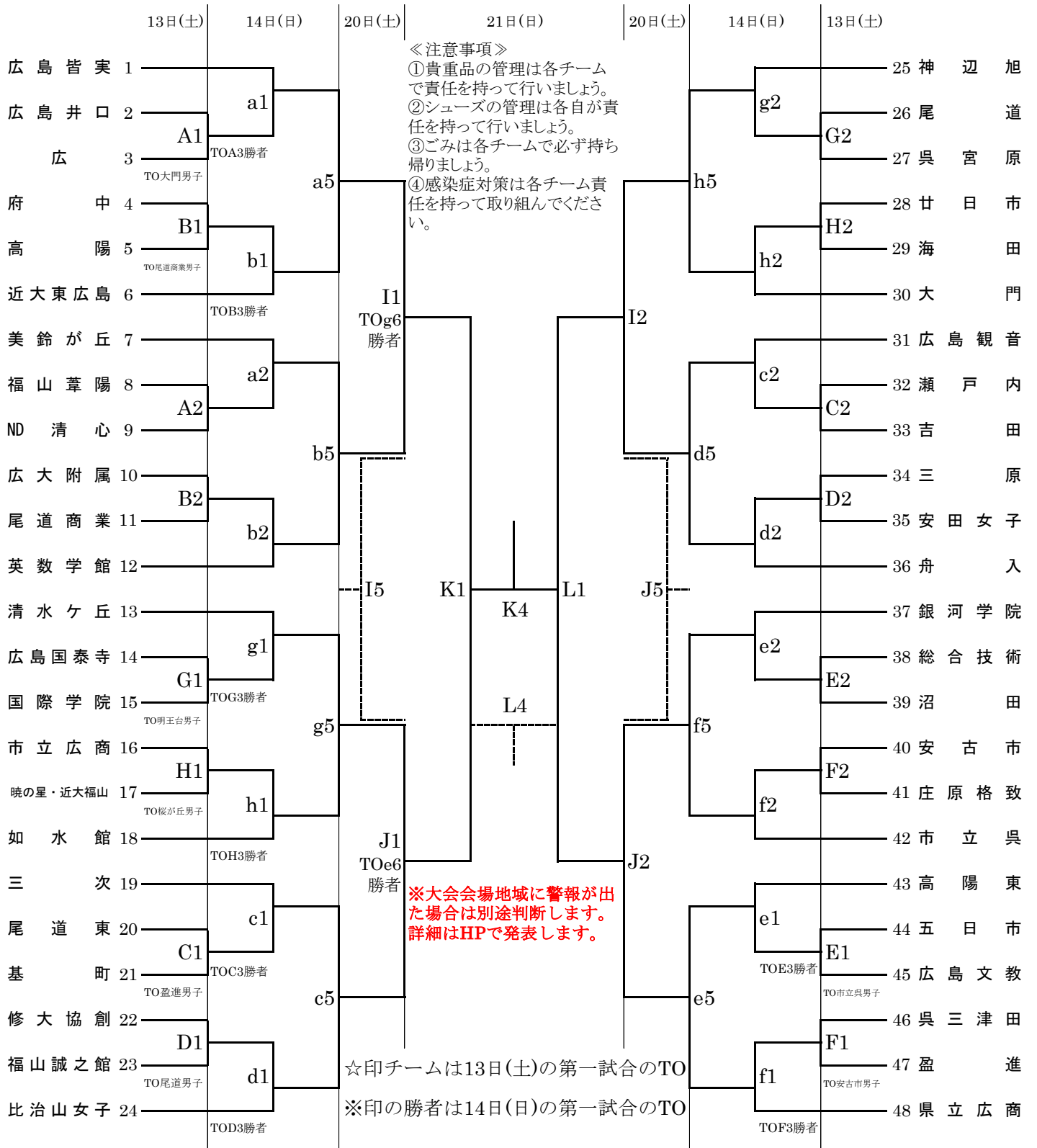
- 1 第二試合以降は敗者テーブルとする。
- 2 ベンチは、組合せ番号の若いチームが右側で、ユニフォームは淡色とする。各チームとも濃淡2色を用意すること。
- 3 試合時間は、準決勝・3位決定戦・決勝のみ正規タイムとし、それ以外の試合は【10-②-10-⑦-10-②-10延5】とする。

4 コート紹介

| | | | | | | |
|----------|-----------------|---------|----------|-----------------|------------------|-----|
| 1月13日(土) | チャレンジこぞかなくんアリーナ | A・B・C・D | 三原高校 | E・F | ピースリーホームバンブー総合公園 | G・H |
| 1月14日(日) | チャレンジこぞかなくんアリーナ | a・b・c・d | 三原高校 | e・f | ピースリーホームバンブー総合公園 | g・h |
| 1月20日(土) | チャレンジこぞかなくんアリーナ | I・J | 1月21日(日) | チャレンジこぞかなくんアリーナ | K・L | |

5 各会場の開館時間および試合開始時刻は以下の通りとする。時間を厳守して、開館時間前に会場に立ち入らないこと。

| 2024年1月 | 開場 | 第1試合 | 第2試合 | 第3試合 | 第4試合 | 第5試合 | 第6試合 |
|----------|-------|--------|--------|--------|--------|--------|--------|
| 1月13日(土) | 11:00 | 12:00~ | 13:30~ | 15:00~ | 16:30~ | | |
| 1月14日(日) | 8:00 | 9:00~ | 10:30~ | 12:00~ | 13:30~ | 15:00~ | 16:30~ |
| 1月20日(土) | 9:00 | 10:00~ | 11:30~ | 13:00~ | 14:30~ | 16:00~ | |
| 1月21日(日) | 8:00 | 9:00~ | 10:30~ | 12:00~ | 13:30~ | 15:00~ | |



- ※ チャレンジこぞかなくんアリーナの駐車場利用方法は、注意事項に記載されているとおりです。
- ※ 三原高校への大型バスの乗り入れはできません。（中型・マイクロバスの乗り入れは可能です）