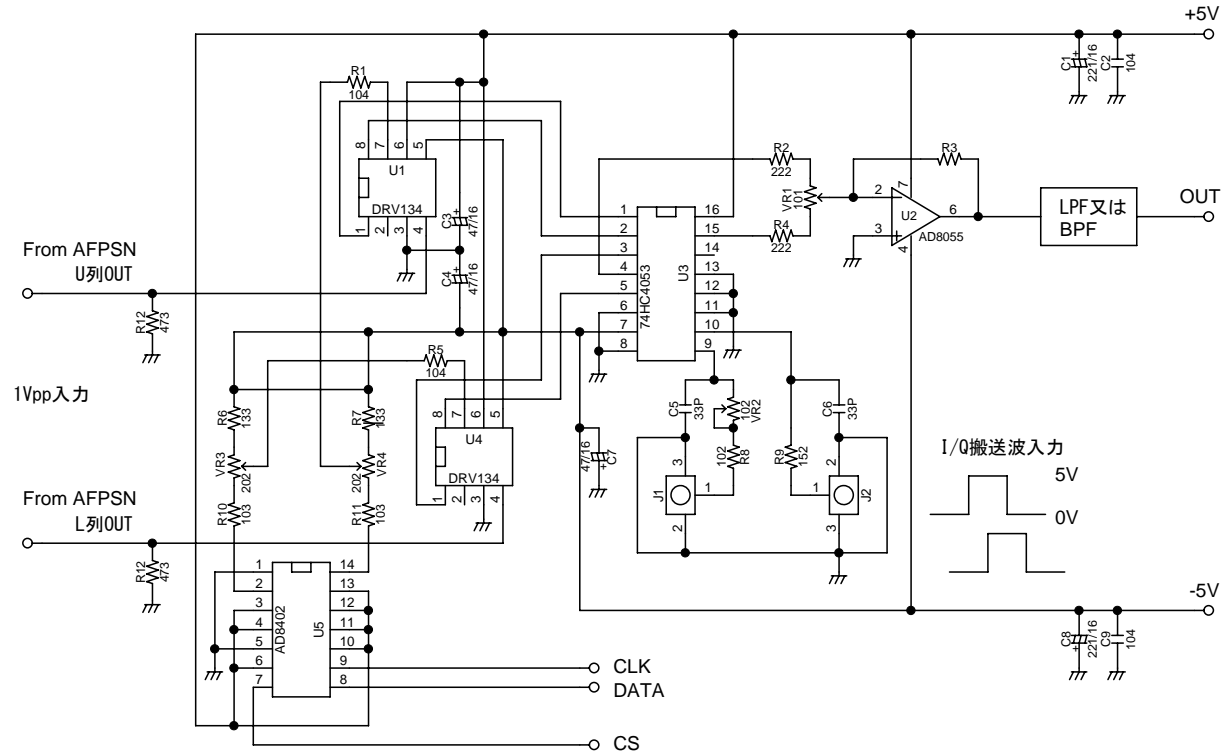


LSB/USB用、独立して専用に設けISB対応するには
 同じ回路をもう1組用意し、I/Q搬送波を逆に入力する。



AD8402(1KΩ)は単電源(+5V)駆動しているため、②/⑭端子はマイナス(負)とならないようにR6/R7/R10/R11/VR3/VR4の値を設定すること。

TITLE		DRAWING_No.	
_____		MOD	
SHEET	DATE	DESIGN	
／	2014/05/16	JA4G11	