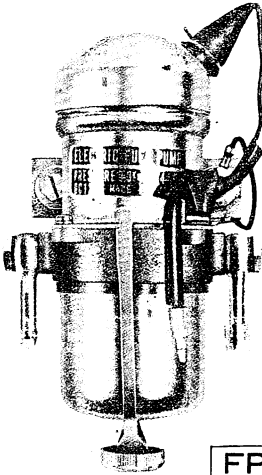


ミツバ GT 電磁式 フェイルポンプ

取扱説明書



FP-3

〔特許〕

日本・イギリス・アメリカ・イタリア

特 徴

- ① 動力源がバッテリーなのでエンジンと関係なく任意の場所に取付けることが出来ます。
- ② 軽量小型で大吐出量です。
- ③ エンジンの熱を受けることなく且つ吐出に急激な圧力変化を生じないので燃料のベーパーロック（泡化）の心配がありません
- ④ 特殊リレー機構を採用、且つ摩耗部がありませんので、耐久性がすぐれています。
- ⑤ ストレーナー装置が内臓されていますので、概存のストレーナーと併用すれば濾過効率が増し、キャブレターの寿命を永くしエンジン性能を高めます。

特性. 適応車種

ヘッド1,000mmの場合
(ポンプIN側-500mm、OUT側+500mm)

項目	型式	FP-322	FP-323・323S
全閉吐出圧		0.20±0.02	0.30±0.03
最大吐出量		1,100cc/min以上	1,400cc/min以上
電圧		12 V	12 V
平均電流		0.7A以下	1.0A以下
常用電圧範囲		10~16V	10~16V

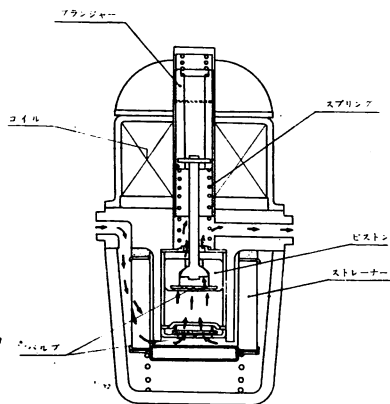
ブルーバード~47 バイオレット
 サニー1000 " ダットサントラック
 コンソルテ1000 アコード
 シビック レオーネ
 ファミリア サバンナ(レシプロ)
 カベラ(レシプロ) ルーチェ

プレジデント セドリック、グロリア
 ローレル ブルーバード610~
 スカイライン フェアレデー Z
 サニー46~ チェリー
 センチュリー クラウン
 コロナ マークII
 カローラ スプリンター
 セリカ・カーリーナ パブリカ
 スターレット ハイエース・ライトエース
 コンソルテ1200 シャルマン
 117クーペ ジェミニ
 ギャラン ランサー
 サバンナロータリー カベラロータリー

適応車種

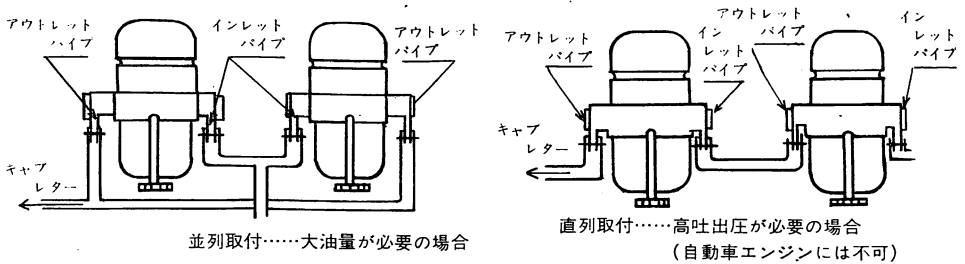
構造及び作動原理

- FP-型フェューエルポンプはリレー機構、ソレノイド機構、ポンプ機構及びストレーナー機構の4部より構成され、特にリレー機構は完全密閉となっています。
- 電磁石とプランジャースプリングによってプランジャーが上下運動し、同時にプランジャーに直結されたピストンが同じ運動し、ガソリンを吸み上げます。ガソリンはインレットパイプ(吸入側)から入り、ストレーナーエレメントを通り、アウトレットパイプ(吐出側)に吸い上げられキャブレターに圧送されます。

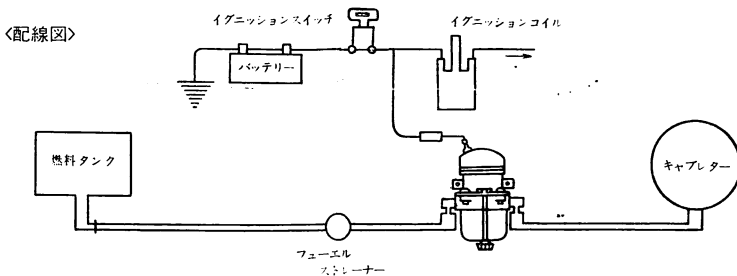


配管・配線

▲FP-型ミツバ電磁式フェューエルポンプは排気量3,000cc迄のあらゆる自動車に取りつける事ができます。さらに、排気量の大きな自動車又は送油量の大きな機械装置等に使用する場合は2ヶ又はそれ以上をパイプで接続して下さい。



[注] 自動車エンジンには必ず並列に接続して下さい。



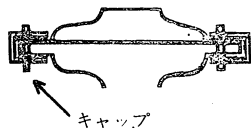
取付上の注意

- ① キャブレターの針弁圧以上の吐出圧のあるポンプを使用しないで下さい。使用するとオーバーフローの原因となりますので注意願います。
- ② ポンプは直立取付けが理想的でフレーム等のしっかりした場所に確実に取り付けて下さい。
- ③ ポンプ及び配管、配線は、エンジンの上や排気装置関係の高熱発生箇所から出来るだけ離して取り付けて下さい。又、アースは確実にして下さい。

[注] ポンプのインレット及びアウトレットパイプの外径は6.5mmですのでパイプは内径6mmのものを使用して下さい。

機械式ポンプの処置

〈旧ポンプ〉



機械式ポンプを次のいずれかの方法で処置して下さい。

- ① 機械式ポンプをエンジンより取りはずし、その孔をパッキンとカバープレートで塞いで下さい。
- ② 機械式ポンプのダイヤフラムの作動を止める様にレバーを上へ引き上げ固定し、インレットとアウトレットパイプに図の様にキャップを差込か又は両方のパイプをチューブでつないで下さい。

ポンプ取付後の確認

自動車を運転する前に、エンジンを始動させ、次の確認をして下さい。

- ① 配管、付属部品からガソリン漏れがないか。
- ② キャブレターのオーバーフローがないか。
- ③ 電気配線関係にゆるみや、たるみがないか。

[注] ガソリンのない状態での作動はポンプの寿命を短くしますのでさけて下さい。

ストレーナーエレメントの交換

▲既存のストレーナーを配線、配管図の様にフューエルタンク→ストレーナー→フューエルポンプ→キャブレターと配管した場合はポンプに入っているストレーナーエレメントの点検 交換は不要です。(但し、既存のストレーナーが正常の場合)

▲フューエルタンク→フューエルポンプ→ストレーナー→キャブレターと配管した場合は、ポンプに入っているストレーナーエレメントは5,000 kmで点検、10,000 kmで交換するのが理想的です。

▲ストレーナーエレメントの交換

フューエルポンプを車体から取りはずし、ポンプの下についている「つまみ」をゆるめエレメントを取り出して下さい。中にスプリングが入っておりますので注意して下さい。

製造元



株式会社

三ツ葉電機製作所

本社・工場 〒376 群馬県桐生市広沢町1-2681 ☎0277-52-0111 電0277-52-5160

東京営業所 〒162 東京都新宿区二十騎町2-24 ☎03-3260-7181 電03-3267-5237

大阪営業所 〒560 大阪府豊中市釜池西町2-14-1 ☎06-857-1271 電06-857-1274