

第73回北海道高等学校バドミントン選手権大会釧根支部予選会 結果

主催:北海道高等学校体育連盟釧根支部 共催:釧根地区バドミントン協会

期日:令和3年5月25日(火)~27日(木)

会場:湿原の風アリーナ釧路

◆男子団体

- ① 武修館高等学校
- ② 釧路明輝高等学校
- ③ 釧路湖陵高等学校
- ④ 釧路北陽高等学校

◆女子団体

- ① 根室高等学校
- ② 釧路北陽高等学校
- ③ 別海高等学校
- ④ 釧路江南高等学校

◆男子シングルス

- タキガヒラハク
- ① 瀧ヶ平羽玖 (武修館)

ワタベリュウジ

 - ② 渡部竜士 (白糠)

タカサゴシヨウゴ

 - ③ 高砂翔吾 (武修館)

キノシタハルタ

 - ④ 木下晴太 (釧路北陽)

◆女子シングルス

- タジマカリン
- ① 田嶋花梨 (釧路北陽)

イノウエハルナ

 - ② 井上青夏 (根室)

ササキノア

 - ③ 佐々木乃雅 (武修館)

タナカアヤネ

 - ④ 田中彩音 (釧路北陽)

◆男子ダブルス

- タキガヒラハク
- ① 瀧ヶ平羽玖 (武修館)
高砂翔吾

ホンマユウダイ

 - ② 本間雄大 (釧路明輝)
田畑瑛慎

カネコトウヤ

 - ③ 金子透也 (釧路北陽)
木下晴太

シオコシアサヒ

 - ④ 塩越旭光 (釧路明輝)
玉鳥泰紀

◆女子ダブルス

- イノウエハルナ
- ① 井上青夏 (根室)
森結菜

フジイアヤカ

 - ② 藤井彩華 (釧路北陽)
田嶋花梨

イノガイアヤカ

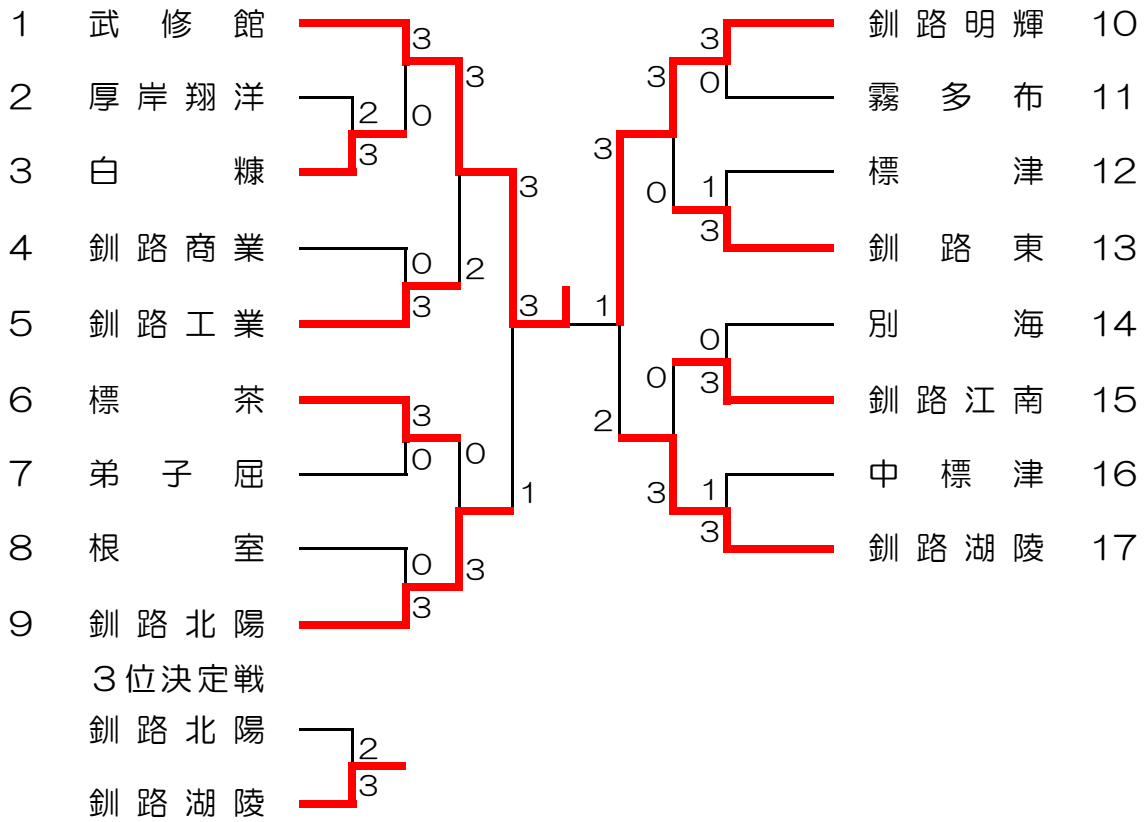
 - ③ 猪飼彩夏 (根室)
武藤瑚々

フジナミメグミ

 - ④ 藤波めぐみ (別海)
森重琴月

第73回北海道高等学校バドミントン選手権大会釧根支部予選会
 令和3年5月25日～27日
 湿原の風アリーナ釧路

男子団体 (BT)



試合番号 BT1	(厚岸翔洋)		2 - 3	(白糠)		試合番号 BT2	(武修館)		3 - 0	(白糠)	
D1	神健太郎 杉本温音	0	15 - 21 10 - 21 -	2	渡部竜士 對木一輝	D1	赤川隼斗 清水遥	2	21 - 5 21 - 5 -	0	国分世那 石田遥希
D2	大村恭一 鈴木悠真	2	21 - 7 21 - 8 -	0	齊藤永心 石田遥希	D2	瀧ヶ平羽玖 加藤翔稀	2	21 - 16 21 - 17 -	0	渡部竜士 對木一輝
S1	本庄颯斗	2	21 - 3 21 - 13 -	0	国分世那	S1	高砂翔吾	2	21 - 5 21 - 14 -	0	齊藤永心
S2	大村恭一	0	10 - 21 9 - 21 -	2	渡部竜士	S2	瀧ヶ平羽玖		- - -		渡部竜士
S3	鈴木悠真	0	12 - 21 10 - 21 -	2	對木一輝	S3	加藤翔稀		- - -		對木一輝
試合番号 BT3	(釧路商業)		0 - 3	(釧路工業)		試合番号 BT4	(標茶)		3 - 0	(弟子屈)	
D1	岩崎翼 諏訪優喜	0	9 - 21 17 - 21 -	2	澤口航 能登淳也	D1	大谷真人 富田大智	2	21 - 10 21 - 6 -	0	野呂啓夢 丸田滯央
D2	清水琉希 外川涼翔	0	13 - 21 13 - 21 -	2	白鳥貴大 遠藤煌征	D2	末柄元気 本多巧歩	2	22 - 20 20 - 22 22 - 20	1	山川海 坂上天斗
S1	山名田優和	0	1 - 21 2 - 21 -	2	宮澤羅依	S1	高橋優弥	0	20 - 22 20 - 17 打ち切り	1	粥川遥斗
S2	清水琉希		- - -		小西賢登	S2	富田大智	2	21 - 13 26 - 24 -	0	坂上天斗
S3	外川涼翔		- - -		白鳥貴大	S3	大谷真人		- - -		山川海
試合番号 BT5	(根室)		0 - 3	(釧路北陽)		試合番号 BT6	(釧路明輝)		3 - 0	(霧多布)	
D1	白崎一颯 佐藤太一	0	7 - 21 6 - 21 -	2	金子透也 木下晴太	D1	塩越旭光 玉鳥泰紀	2	21 - 6 21 - 6 -	0	佐々木優弥 鷲塚陽太
D2	仲澤翔梧 堀内悠翔	0	10 - 21 6 - 21 -	2	井崎蓮 鈴木光昊	D2	本間雄大 田畑瑛慎	2	21 - 7 21 - 11 -	0	北館空 福澤孝哉
S1	古館魁斗	0	7 - 21 6 - 21 -	2	藤澤弥久	S1	上田志月	2	21 - 5 21 - 2 -	0	笹勇生
S2	堀内悠翔		- - -		木下晴太	S2	塩越旭光		- - -		北館空
S3	仲澤翔梧		- - -		金子透也	S3	本間雄大		- - -		佐々木優弥
試合番号 BT7	(釧路東)		3 - 1	(標津)		試合番号 BT8	(別海)		0 - 3	(釧路江南)	
D1	及川李翔 吉田航樹	0	12 - 21 17 - 21 -	2	成田脩耶 梅垣晃志朗	D1	長谷部朋哉 西森敬介	0	12 - 21 12 - 21 -	2	岩崎耀 氣田龍我
D2	笹島優希 野田悠音	2	21 - 10 21 - 4 -	0	小田部星牙 近藤洗希	D2	蟻戸怜陸 庄司敬貴	0	9 - 21 9 - 21 -	2	菅原希心 紺野泰誠
S1	三浦心	2	21 - 10 21 - 9 -	0	木村有喜	S1	金子直治郎	0	8 - 21 12 - 21 -	2	伊藤亮汰
S2	野田悠音	2	21 - 11 21 - 17 -	0	成田脩耶	S2	西森敬介		- - -		氣田龍我
S3	笹島優希		- - -		梅垣晃志朗	S3	長谷部朋哉		- - -		菅原希心

試合番号 BT9	(中標津)		1 - 3	(釧路湖陵)		試合番号 BT10	(武修館)		3 - 2	(釧路工業)	
D1	丹野太晴 丹野湊太	2	13 - 21	1	佐々木隼 神田幸成	D1	赤川隼斗 清水遥	0	17 - 21	2	宮澤羅依 小西賢登
			22 - 24						18 - 21		
			21 - 8						-		
D2	千代谷怜唯 福田泰大	0	13 - 21	2	三浦至温 佐々木俊	D2	瀧ヶ平羽玖 加藤翔稀	2	21 - 10	0	能登淳也 澤口航
			18 - 21						21 - 10		
			-						-		
S1	古御堂哉音	0	13 - 21	2	岡崎月	S1	高砂翔吾	2	21 - 18	0	白鳥貴大
			10 - 21						23 - 21		
			-						-		
S2	丹野湊太	1	21 - 9	1	佐々木隼	S2	加藤翔稀	1	17 - 21	2	小西賢登
			18 - 21						21 - 8		
			打ち切り						23 - 25		
S3	丹野太晴	0	18 - 21	2	神田幸成	S3	瀧ヶ平羽玖	2	21 - 8	0	宮澤羅依
			18 - 21						21 - 8		
			-						-		
試合番号 BT11	(標茶)		0 - 3	(釧路北陽)		試合番号 BT12	(釧路明輝)		3 - 0	(釧路東)	
D1	大谷真人 本多巧歩	0	16 - 21	2	富田堯生 木下晴太	D1	塩越旭光 玉鳥泰紀	2	21 - 7	0	笹島優希 野田悠音
			7 - 21						21 - 12		
			-						-		
D2	末柄元気 高橋優弥	0	12 - 21	2	金子透也 鈴木光晃	D2	本間雄大 田畑瑛慎	2	21 - 7	0	三浦心 及川李翔
			13 - 21						21 - 5		
			-						-		
S1	富田大智	1	21 - 16	1	藤澤弥久	S1	上田志月	2	21 - 5	0	吉田航樹
			17 - 21						21 - 6		
			3 打ち切り 5						-		
S2	大谷真人	0	5 - 21	2	木下晴太	S2	塩越旭光		-		野田悠音
			6 - 21						-		
			-						-		
S3	末柄元気		-		金子透也	S3	本間雄大		-		笹島優希
			-						-		
			-						-		
試合番号 BT13	(釧路江南)		0 - 3	(釧路湖陵)		試合番号 BT14	(武修館)		-	(釧路北陽)	
D1	菅原希心 紺野泰誠	0	9 - 21	2	佐々木隼 神田幸成	D1	赤川隼斗 清水遥	0	8 - 21	2	井崎蓮 木下晴太
			11 - 21						16 - 21		
			-						-		
D2	氣田龍我 岩崎耀	0	13 - 21	2	佐々木俊 岡崎月	D2	瀧ヶ平羽玖 加藤翔稀	2	21 - 7	0	金子透也 鈴木光晃
			13 - 21						21 - 12		
			-						-		
S1	伊藤亮汰	0	15 - 21	2	田中南多	S1	高砂翔吾	2	21 - 18	0	藤澤弥久
			9 - 21						21 - 18		
			-						-		
S2	菅原希心		-		三浦至温	S2	瀧ヶ平羽玖	2	21 - 12	0	木下晴太
			-						21 - 14		
			-						-		
S3	氣田龍我		-		神田幸成	S3	加藤翔稀	0	19 - 21	1	金子透也
			-						14 打ち切り 14		
			-						-		
試合番号 BT15	(釧路明輝)		3 - 2	(釧路湖陵)		試合番号 BT16	(武修館)		3 - 1	(釧路明輝)	
D1	塩越旭光 玉鳥泰紀	1	11 - 21	2	佐々木隼 神田幸成	D1	瀧ヶ平羽玖 加藤翔稀	2	16 - 21	1	本間雄大 田畑瑛慎
			21 - 17						21 - 13		
			14 - 21						21 - 17		
D2	本間雄大 田畑瑛慎	2	21 - 13	0	三浦至温 佐々木俊	D2	赤川隼斗 清水遥	0	15 - 21	2	塩越旭光 玉鳥泰紀
			21 - 15						16 - 21		
			-						-		
S1	上田志月	0	19 - 21	2	岡崎月	S1	高砂翔吾	2	21 - 13	0	上田志月
			10 - 21						22 - 20		
			-						-		
S2	本間雄大	2	21 - 16	1	神田幸成	S2	加藤翔稀	1	17 - 21	1	本間雄大
			20 - 22						21 - 17		
			21 - 19						5 打ち切り 7		
S3	塩越旭光	2	21 - 19	1	佐々木隼	S3	瀧ヶ平羽玖	2	21 - 11	0	塩越旭光
			12 - 21						21 - 6		
			21 - 18						-		

試合番号	(釧路北陽)		2 - 3	(釧路湖陵)	
BT17					
D1	井崎蓮 鈴木光昊	0	14 - 21	2	佐々木隼 神田幸成
			17 - 21		
			-		
D2	金子透也 木下晴太	2	21 - 11	0	三浦至温 佐々木俊
			21 - 10		
			-		
S1	藤澤弥久	1	22 - 20	2	岡崎月
			13 - 21		
			17 - 21		
S2	木下晴太	2	21 - 17	0	佐々木隼
			22 - 20		
			-		
S3	金子透也	0	18 - 21	2	神田幸成
			7 - 21		
			-		

第73回北海道高等学校バドミントン選手権大会釧根支部予選会
 令和3年5月25日~27日
 湿原の風アリーナ釧路

女子団体 (GT)

1	根室		3		3	別海	8
2	弟子屈	0	1	3	0	標茶	9
3	中標津	3		3	0	釧路商業	10
4	釧路東	0				霧多布	11
5	釧路明輝	3	0	1	3	釧路湖陵	12
6	標津	0	3		3	釧路北陽	13
7	釧路江南	3					
	3位決定戦						
	釧路江南	2					
	別海	3					

試合番号 GT1	(弟子屈)	0 - 3	(中標津)	試合番号 GT2	(釧路東)	0 - 3	(釧路明輝)		
D1	山家朱理 深井朋香	0	2	D1	大橋咲花 米山音羽	0	2	山田桃花	佐久間萌絵
								倉内結花	近藤瑠那
								-	-
D2	澤頭優彩 平田夢菜	0	2	D2	工藤あかり 金島咲姫	0	2	吉田菜摘	富樫奏羽
								土井上仁菜	尾崎萌奈
								-	-
S1	藤本星波	0	2	S1	川村葉音	0	2	菊地乃音	中條彩世
								-	-
								-	-
S2	平田夢菜	-	-	S2	大橋咲花	-	-	山田桃花	谷口陽菜
								-	-
								-	-
S3	澤頭優彩	-	-	S3	工藤あかり	-	-	倉内結花	藤田真穂
								-	-
								-	-
試合番号 GT3	(標津)	0 - 3	(釧路江南)	試合番号 GT4	(標茶)	3 - 0	(釧路商業)		
D1	大西茉莉 #N/A	-	-	D1	井上涼 西内璃子	2	0	中河愛美	菊地琳美花
								中村萌々	大島彩夏
								-	-
D2	#N/A #N/A	-	-	D2	高本花奈 神谷芽依	2	0	今井美杏	松浦那桜
								高橋柚葉	森川叶愛
								-	-
S1	大西茉莉	0	2	S1	佐藤愛心	0	1	川原芽依	嶋倉すずな
								-	打ち切り
								-	-
S2	#N/A	-	-	S2	西内璃子	2	0	中村萌々	尾濱らら
								-	-
								-	-
S3	#N/A	-	-	S3	井上涼	-	-	中河愛美	菊地琳美花
								-	-
								-	-
試合番号 GT5	(霧多布)	0 - 3	(釧路湖陵)	試合番号 GT6	(根室)	3 - 1	(中標津)		
D1	上田心結 對馬亜侑佳	0	2	D1	田中愛梨 安田佳奈	0	2	大竹葉奈	山田桃花
								坂本祥子	倉内結花
								-	-
D2	三山茜音 雪田さくら	0	2	D2	井上青夏 森結菜	2	0	大室和奏	吉田菜摘
								藤田結香	土井上仁菜
								-	-
S1	佐々木珠李	0	2	S1	猪飼彩夏	2	0	中村咲音	菊地乃音
								-	-
								-	-
S2	上田心結	-	-	S2	井上青夏	2	0	大竹葉奈	山田桃花
								-	-
								-	-
S3	對馬亜侑佳	-	-	S3	森結菜	-	-	坂本祥子	倉内結花
								-	-
								-	-
試合番号 GT7	(釧路明輝)	0 - 3	(釧路江南)	試合番号 GT8	(別海)	3 - 0	(標茶)		
D1	富樫奏羽 尾崎萌奈	0	2	D1	藤波めぐみ 森重琴月	2	0	中河愛美	井上涼
								中村萌々	西内璃子
								-	-
D2	佐久間萌絵 近藤瑠那	0	2	D2	秋山紗奈 上石瑞樹	2	0	今井美杏	高本花奈
								高橋柚葉	神谷芽依
								-	-
S1	谷口陽菜	0	2	S1	溝口里凜	2	0	丹所颯希	佐藤愛心
								-	-
								-	-
S2	中條彩世	-	-	S2	森重琴月	-	-	中村萌々	西内璃子
								-	-
								-	-
S3	藤田真穂	-	-	S3	藤波めぐみ	-	-	中河愛美	井上涼
								-	-
								-	-

試合番号 GT9	(釧路湖陵)		0 - 3	(釧路北陽)		試合番号 GT10	(根室)		3 - 1	(釧路江南)	
D1	大竹葉奈 坂本祥子	0	19 - 21 22 - 24 -	2	紺野加梨 鈴木萌々	D1	猪飼彩夏 武藤瑚々	0	10 - 21 14 - 21 -	2	中河愛美 中村萌々
D2	大室和奏 藤田結香	0	11 - 21 9 - 21 -	2	高橋世那 田中彩音	D2	井上青夏 森結菜	2	21 - 11 21 - 6 -	0	今井美杏 高橋柚葉
S1	中村咲音	0	9 - 21 12 - 21 -	2	若山海帆	S1	福田音乃	2	15 - 21 21 - 12 21 - 15	1	丹所颯希
S2	大竹葉奈		-		田嶋花梨	S2	井上青夏	2	21 - 12 21 - 11 -	0	中村萌々
S3	坂本祥子		-		藤井彩華	S3	森結菜	1	21 - 6 17 打ち切り 13 -	0	中河愛美
試合番号 GT11	(別海)		0 - 3	(釧路北陽)		試合番号 GT12	(根室)		3 - 0	(釧路北陽)	
D1	藤波めぐみ 森重琴月	0	13 - 21 9 - 21 -	2	藤井彩華 田嶋花梨	D1	井上青夏 森結菜	2	21 - 17 19 - 21 21 - 10	1	田嶋花梨 田中彩音
D2	福原悠乃 小山田実夢	0	12 - 21 19 - 21 -	2	高橋世那 田中彩音	D2	猪飼彩夏 安田佳奈	2	10 - 21 21 - 16 21 - 15	1	紺野加梨 若山海帆
S1	溝口里凜	1	20 - 22 23 - 21 14 - 21	2	若山海帆	S1	武藤瑚々	2	21 - 14 21 - 18 -	0	藤井彩華
S2	藤波めぐみ		-		藤井彩華	S2	井上青夏		-		田嶋花梨
S3	森重琴月		-		田嶋花梨	S3	森結菜		-		田中彩音
試合番号 GT13	(釧路江南)		2 - 3	(別海)							
D1	中河愛美 中村萌々	2	21 - 6 21 - 11 -	0	福原悠乃 小山田実夢						
D2	今井美杏 高橋柚葉	0	14 - 21 10 - 21 -	2	藤波めぐみ 森重琴月						
S1	丹所颯希	1	21 - 19 15 - 21 15 - 21	2	溝口里凜						
S2	中河愛美	0	13 - 21 15 - 21 -	2	藤波めぐみ						
S3	中村萌々	2	21 - 9 21 - 12 -	0	森重琴月						

1回戦									
試合	氏名	チーム名	ゲーム			ゲーム	氏名	チーム名	
1	北本 涼雅 深瀬 希心	(鋼路工業)	2	21-14	21-10	0	齊藤 水心 石田 遼希	(白糠)	
2	菅原 恭一 伊藤 亮法	(鋼路江南)	2	21-17	21-18	0	外川 涼翔 清水 雄希	(鋼路商業)	
3	大村 恭一 鈴木 悠真	(厚岸翔洋)				キ	鈴木 涼馬 磯戸 悠真	(別海)	
4	藤澤 弥久 亀田 颯汰	(鋼路北陽)	2	21-15	21-19	0	佐島 優希 野田 悠音	(鋼路東)	
5	北館 空 福澤 孝哉	(霧多布)	2	19-21	22-20	21-9	1	白崎 一颯 佐藤 太一	(根室)
6	千代谷 怜唯 福田 泰大	(中標津)	2	21-11	21-8	0	岩川 航大 川南 忍	(鋼路明輝)	
7	三浦 至温 岡崎 月	(鋼路湖陵)	2	21-1	21-7	0	木村 有喜 阿部 泰成	(標津)	
8	古御堂 哉音 橋本 健汰	(中標津)	2	21-10	21-10	0	久保田 史映 本庄 颯斗	(厚岸翔洋)	
9	井崎 蓮 鈴木 光景	(鋼路北陽)				キ	高橋 光人 岡田 宗史	(中標津農業)	
10	佐々木 俊 田中 南多	(鋼路湖陵)	2	21-8	21-16	0	大谷 真人 富田 大智	(標茶)	
11	山川 海 坂上 天斗	(弟子屈)	2	21-4	21-10	0	外川 涼成 遠藤 輝樹	(鋼路商業)	
12	赤川 集斗 齋藤 太	(武修館)				キ	吉田 航樹 佐藤 賢太	(鋼路東)	
13	小田部 星牙 近藤 洗希	(標津)	2	21-19	21-14	0	高橋 鈴樹 藤王 颯人	(鋼路江南)	
14	菅野 大星 中川 将孝	(鋼路湖陵)	2	21-5	21-5	0	田村 優斗 箱崎 悠真	(鋼路明輝)	
15	岩崎 翼 諏訪 優喜	(鋼路商業)	2	21-14	21-14	0	成田 脩那 梅垣 晃志朗	(標津)	
16	末柄 元氣 本多 巧歩	(標茶)	2	21-3	21-17	0	佐々木 優弥 鷲塚 陽太	(霧多布)	
17	白鳥 貴大 遠藤 煌征	(鋼路工業)	2	22-24	25-23	22-20	1	氣田 龍我 岩崎 耀	(鋼路江南)
18	加藤 翔稀 清水 遥	(武修館)	2	21-9	21-4	0	三浦 心 及川 李翔	(鋼路東)	
19	菊川 遥斗 野呂 啓夢	(弟子屈)				キ	佐藤 大斗 戸別 蒼	(厚岸翔洋)	
20	小田中 翔水 川上 颯	(中標津)	2	22-20	21-13	0	神 健太郎 杉本 温良	(厚岸翔洋)	
21	伊東 皓真 紺野 泰誠	(鋼路江南)	2	21-14	21-6	0	濱崎 蔵乃介 上 蔵乃介	(標津)	
22	澤口 航 能登 淳也	(鋼路工業)	2	21-16	21-17	0	仲澤 翔稀 堀内 悠翔	(根室)	
23	本間 雄大 畑 珠樹	(鋼路明輝)				キ	青木 想 眞野 拓斗	(中標津農業)	
24	長谷部 朋哉 西森 敬介	(別海)	2	21-14	21-8	0	山名田 優和 ・田 琉雅	(鋼路商業)	
25	富田 老生 清野 旭颯	(鋼路北陽)	2	21-19	21-10	0	鈴木 朝流 加藤 大成	(武修館)	

2回戦									
試合	氏名	チーム名	ゲーム			ゲーム	氏名	チーム名	
1	瀧ヶ平 羽玖 高砂 翔吾	(武修館)	2	21-5	21-7	0	北本 涼雅 深瀬 希心	(鋼路工業)	
2	大村 恭一 鈴木 悠真	(厚岸翔洋)	2	21-15	21-15	0	菅原 希心 伊藤 亮法	(鋼路江南)	
3	北館 空 福澤 孝哉	(霧多布)	2	21-12	21-16	0	藤澤 弥久 亀田 颯汰	(鋼路北陽)	
4	三浦 至温 岡崎 月	(鋼路湖陵)	2	16-21	21-18	21-14	1	千代谷 怜唯 福田 泰大	(中標津)
5	宮澤 羅依 小西 賢登	(鋼路工業)	2	21-16	22-20	0	古御堂 哉音 橋本 健汰	(中標津)	
6	井崎 蓮 鈴木 光景	(鋼路北陽)	2	21-12	21-10	0	佐々木 俊 田中 南多	(鋼路湖陵)	
7	赤川 集斗 齋藤 太	(武修館)	2	21-8	21-17	0	山川 海 坂上 天斗	(弟子屈)	
8	塩越 旭光 玉島 泰紀	(鋼路明輝)	2	21-11	21-6	0	小田部 星牙 近藤 洗希	(標津)	
9	丹野 湊太 丹野 太晴	(中標津)	2	21-6	21-10	0	菅野 大星 中川 将孝	(鋼路湖陵)	
10	岩崎 翼 諏訪 優喜	(鋼路商業)	2	23-21	14-21	21-16	1	末柄 元氣 本多 巧歩	(標茶)
11	加藤 翔稀 清水 遥	(武修館)	2	21-10	21-11	0	白鳥 貴大 遠藤 煌征	(鋼路工業)	
12	金子 透也 木下 晴太	(鋼路北陽)	2	21-6	21-6	0	菊川 遥斗 野呂 啓夢	(弟子屈)	
13	佐々木 集 神田 幸成	(鋼路湖陵)	2	21-15	21-7	0	小田中 翔水 川上 颯	(中標津)	
14	澤口 航 能登 淳也	(鋼路工業)	2	21-19	21-15	0	伊東 皓真 紺野 泰誠	(鋼路江南)	
15	本間 雄大 畑 珠樹	(鋼路明輝)	2	21-9	21-9	0	長谷部 朋哉 西森 敬介	(別海)	
16	渡部 竜士 對木 一輝	(白糠)	2	21-10	21-9	0	富田 老生 清野 旭颯	(鋼路北陽)	

3回戦									
試合	氏名	チーム名	ゲーム			ゲーム	氏名	チーム名	
1	瀧ヶ平 羽玖 高砂 翔吾	(武修館)	2	21-10	21-9	0	大村 恭一 鈴木 悠真	(厚岸翔洋)	
2	三浦 至温 岡崎 月	(鋼路湖陵)	2	21-8	21-18	0	北館 空 福澤 孝哉	(霧多布)	
3	宮澤 羅依 小西 賢登	(鋼路工業)	2	21-14	21-14	0	井崎 蓮 鈴木 光景	(鋼路北陽)	
4	塩越 旭光 玉島 泰紀	(鋼路明輝)	2	14-21	21-18	21-13	1	赤川 集斗 齋藤 太	(武修館)
5	丹野 湊太 丹野 太晴	(中標津)	2	21-5	21-9	0	岩崎 翼 諏訪 優喜	(鋼路商業)	
6	金子 透也 木下 晴太	(鋼路北陽)	2	21-13	21-10	0	加藤 翔稀 清水 遥	(武修館)	
7	佐々木 集 神田 幸成	(鋼路湖陵)	2	21-18	21-10	0	澤口 航 能登 淳也	(鋼路工業)	
8	本間 雄大 畑 珠樹	(鋼路明輝)	2	21-19	21-14	0	渡部 竜士 對木 一輝	(白糠)	

4回戦									
試合	氏名	チーム名	ゲーム			ゲーム	氏名	チーム名	
1	瀧ヶ平 羽玖 高砂 翔吾	(武修館)	2	21-18	21-8	0	三浦 至温 岡崎 月	(鋼路湖陵)	
2	塩越 旭光 玉島 泰紀	(鋼路明輝)	2	21-19	21-15	0	宮澤 羅依 小西 賢登	(鋼路工業)	
3	金子 透也 木下 晴太	(鋼路北陽)	2	21-12	21-19	0	丹野 湊太 丹野 太晴	(中標津)	
4	本間 雄大 畑 珠樹	(鋼路明輝)	2	21-12	21-19	0	佐々木 集 神田 幸成	(鋼路湖陵)	

準決勝戦									
試合	氏名	チーム名	ゲーム			ゲーム	氏名	チーム名	
1	瀧ヶ平 羽玖 高砂 翔吾	(武修館)	2	19-21	21-8	21-12	1	塩越 旭光 玉島 泰紀	(鋼路明輝)
2	本間 雄大 畑 珠樹	(鋼路明輝)	2	19-21	21-11	21-18	1	金子 透也 木下 晴太	(鋼路北陽)

決勝戦									
試合	氏名	チーム名	ゲーム			ゲーム	氏名	チーム名	
1	瀧ヶ平 羽玖 高砂 翔吾	(武修館)	2	21-8	21-19	0	本間 雄大 畑 珠樹	(鋼路明輝)	

3位決定戦									
試合	氏名	チーム名	ゲーム			ゲーム	氏名	チーム名	
1	金子 透也 木下 晴太	(鋼路北陽)	2	21-13	21-17	0	塩越 旭光 玉島 泰紀	(鋼路明輝)	

1回戦

試合	氏名	チーム名	ゲーム			ゲーム	氏名	チーム名	
1	川原 芽依 和田 佳純 菊地 乃音 吉田 菜摘 上石 瑞樹 秋山 紗奈 今井 美杏 高橋 柚葉	(鉦路江南)	2	16-21	21-16	21-17	1	福田 音乃 瀧本 優月 高橋 咲有 畑中 和々香	(根室)
2	今井 美杏 高橋 柚葉	(中標津)	2	21-17	21-11		0	大橋 咲花 米山 音羽	(鉦路明輝)
3	今井 高橋 尾崎 萌奈	(別海)	2	21-17	21-8		0	佐々木 珠李 橋山 凜	(鉦路東)
4	富樫 奏羽 尾崎 萌奈	(鉦路江南)	2	21-14	21-4		0	高橋 祐希乃 小西 真奈花	(霧多布)
5	中村 咲音 藤田 結香	(鉦路明輝)	2	21-11	21-6		0	土井上 仁葉 石田 美月	(鉦路東)
6	藤田 萌花 鈴木 実桜	(鉦路湖陵)	2	21-16	21-14		0	尾濱 ちらら 嶋倉 すすな	(鉦路商業)
7	中橋 陽菜 関本 滯音	(鉦路北陽)	2	19-21	21-14	21-17	1	川村 葉音 金島 涼花	(鉦路東)
8	紺野 加梨 若山 海帆	(鉦路明輝)	2	23-25	21-19	21-11	1	高本 花奈 神谷 芽依	(標茶)
9	丹所 颯希 齋藤 風夏	(鉦路北陽)	2	21-5	21-3		0	三山 茜音 雪田 さくら	(霧多布)
10	安田 佳奈 田中 愛梨	(鉦路江南)	2	21-4	21-8		0	松浦 那桜 大石 乙葉	(鉦路商業)
11	藤本 星波 庄司 杏	(根室)	2	21-15	21-8		0	菅原 未希 大西 茉莉	(標津)
12	高橋 世那 田中 彩音	(弟子屈)					キ	森川 叶愛 深澤 綾乃	(鉦路北陽)
13	佐久間 萌絵 近藤 瑠那	(鉦路湖陵)	2	21-3	21-6		0	大室 和奏 風間 心晴	(鉦路商業)
14	新井田 智佳 由衣	(鉦路明輝)	2	20-22	21-8	21-19	1	早坂 亜里沙 小山田 実夢	(別海)
15	新井田 由衣	(中標津)	2	18-21	21-19	24-22	1		

2回戦

試合	氏名	チーム名	ゲーム			ゲーム	氏名	チーム名	
1	藤井 彩華 田嶋 花梨	(鉦路北陽)	2	21-6	21-4		0	川原 芽依 和田 佳純	(鉦路江南)
2	井上 涼 西内 璃子	(標茶)	2	21-6	21-13		0	上田 心結 對馬 亜佑佳	(霧多布)
3	菊地 乃音 吉田 菜摘	(中標津)	2	21-8	21-8		0	山室 凜 遠藤 莉佳	(厚岸翔洋)
4	上石 瑞樹 秋山 紗奈	(別海)	2	21-9	21-11		0	菊地 琳美花 大島 彩夏	(鉦路商業)
5	今井 高橋 尾崎 萌奈	(鉦路江南)	2	21-18	17-21	21-12	1	瀧口 里廣 原 悠乃	(別海)
6	富樫 奏羽 尾崎 萌奈	(鉦路明輝)	2	21-16	21-19		0	佐々木 乃雅 高橋 春華	(武修館)
7	中村 咲音 藤田 結香	(鉦路湖陵)	2				キ	平田 夢葉 澤田 優彩	(弟子屈)
8	猪飼 彩夏 武藤 瑚々	(根室)	2	21-5	21-5		0	鈴木 萌花 安田 実桜	(鉦路北陽)
9	藤波 めぐみ 森重 琴月	(別海)	2	21-4	21-4		0	中橋 陽菜 関本 滯音	(鉦路明輝)
10	紺野 加梨 若山 海帆	(鉦路北陽)	2	21-2	21-4		0	山家 朱理 深井 朋香	(弟子屈)
11	大竹 菜奈 坂本 祥子	(鉦路湖陵)	2	14-21	22-20	21-17	1	丹所 颯希 齋藤 風夏	(鉦路江南)
12	安田 佳奈 田中 愛梨	(根室)	2	21-17	21-14		0	山田 桃花 倉内 結花	(中標津)
13	中河 愛美 中村 萌々	(鉦路江南)	2	21-3	21-0		0	藤本 星波 庄司 杏	(弟子屈)
14	高橋 世那 田中 彩音	(鉦路北陽)	2	21-5	21-6		0	工藤 あかり 金島 咲姫	(鉦路東)
15	佐久間 萌絵 近藤 瑠那	(鉦路明輝)	2	21-14	21-18		0	中村 海 栗栖 ちか	(中標津農業)
16	井上 青夏 森 結菜	(根室)	2	21-3	21-12		0	金田 智佳 新井田 由衣	(中標津)

3回戦

試合	氏名	チーム名	ゲーム			ゲーム	氏名	チーム名	
1	藤井 彩華 田嶋 花梨	(鉦路北陽)	2	21-4	21-7		0	井上 涼 西内 璃子	(標茶)
2	菊地 乃音 吉田 菜摘	(中標津)	2	21-14	26-24		0	上石 瑞樹 秋山 紗奈	(別海)
3	今井 高橋 尾崎 萌奈	(鉦路江南)	2	21-15	21-11		0	富樫 奏羽 尾崎 萌奈	(鉦路明輝)
4	猪飼 彩夏 武藤 瑚々	(根室)	2	21-7	21-6		0	中村 咲音 藤田 結香	(鉦路湖陵)
5	藤波 めぐみ 森重 琴月	(別海)	2	21-14	21-13		0	紺野 加梨 若山 海帆	(鉦路北陽)
6	安田 佳奈 田中 愛梨	(根室)	2	21-15	17-21	23-21	1	大竹 菜奈 坂本 祥子	(鉦路湖陵)
7	高橋 世那 田中 彩音	(鉦路北陽)	2	21-14	15-21	21-17	1	中河 愛美 中村 萌々	(鉦路江南)
8	井上 青夏 森 結菜	(根室)	2	21-8	21-11		0	佐久間 萌絵 近藤 瑠那	(鉦路明輝)

4回戦

試合	氏名	チーム名	ゲーム			ゲーム	氏名	チーム名	
1	藤井 彩華 田嶋 花梨	(鉦路北陽)	2	21-3	21-4		0	菊地 乃音 吉田 菜摘	(中標津)
2	猪飼 彩夏 武藤 瑚々	(根室)	2	21-13	21-18		0	今井 高橋 高橋 柚葉	(鉦路江南)
3	藤波 めぐみ 森重 琴月	(別海)	2	23-21	16-21	21-18	1	安田 佳奈 田中 愛梨	(根室)
4	井上 青夏 森 結菜	(根室)	2	21-12	21-15		0	高橋 世那 田中 彩音	(鉦路北陽)

準決勝戦

試合	氏名	チーム名	ゲーム			ゲーム	氏名	チーム名	
1	藤井 彩華 田嶋 花梨	(鉦路北陽)	2	21-10	21-10		0	猪飼 彩夏 武藤 瑚々	(根室)
2	井上 青夏 森 結菜	(根室)	2	21-11	21-3		0	藤波 めぐみ 森重 琴月	(別海)

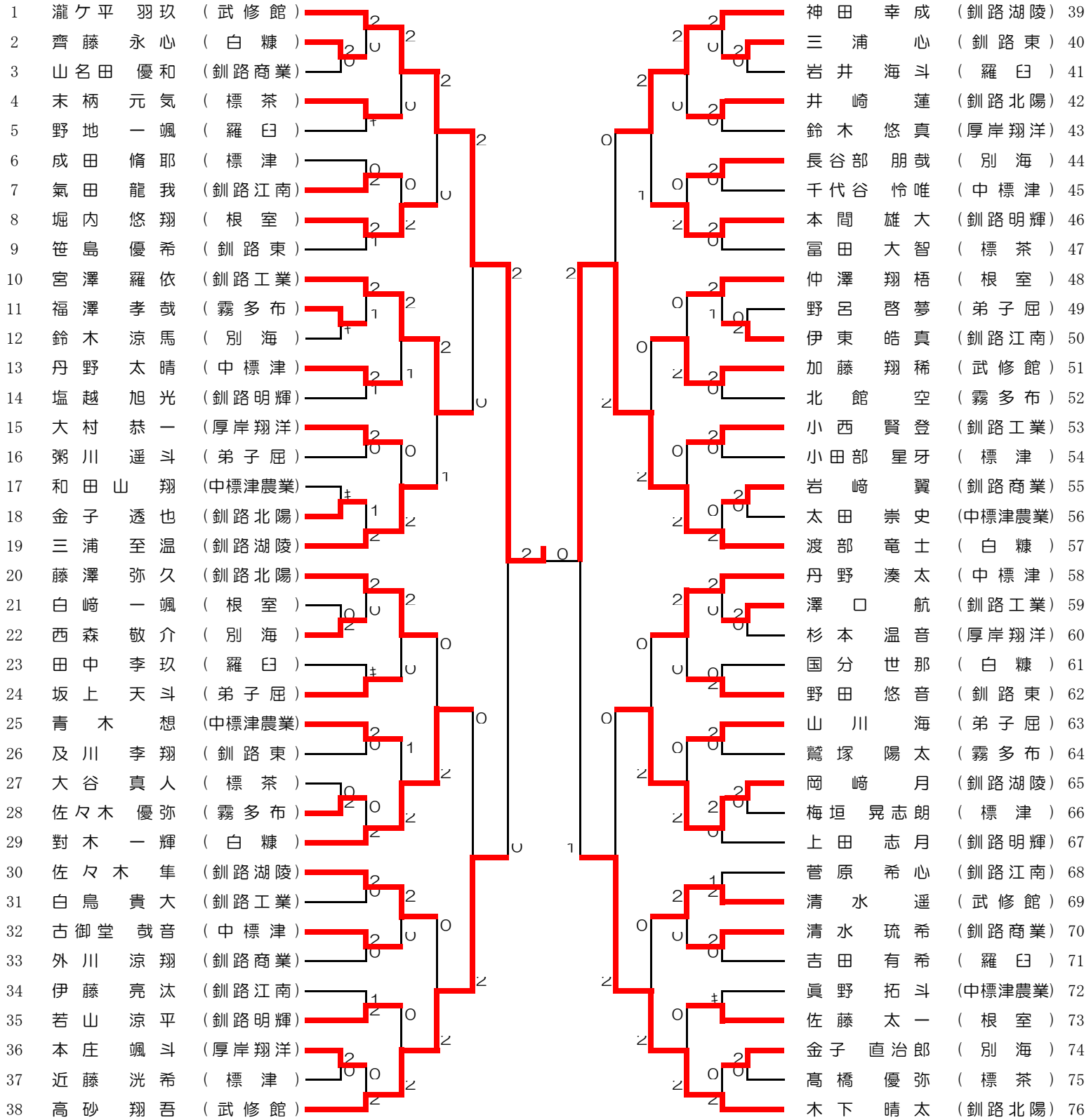
決勝戦

試合	氏名	チーム名	ゲーム			ゲーム	氏名	チーム名	
1	井上 青夏 森 結菜	(根室)	2	21-14	21-23	21-10	1	藤井 彩華 田嶋 花梨	(鉦路北陽)

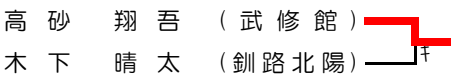
3位決定戦

試合	氏名	チーム名	ゲーム			ゲーム	氏名	チーム名	
1	猪飼 彩夏 武藤 瑚々	(根室)	2	6-21	21-14	21-19	1	藤波 めぐみ 森重 琴月	(別海)

男子シングルス (BS)



3位決定戦



1回戦

試合	氏名	チーム名	ゲーム			ゲーム	氏名	チーム名
1	齊藤 永心	(白糠)	2	21-13	21-19	0	山名田 優和	(釧路商業)
2	福澤 孝哉	(霧多布)				キ	鈴木 涼馬	(別海)
3	金子 透也	(釧路北陽)				キ	和田山 翔	(中標津農業)
4	西森 敬介	(別海)	2	21-15	21-12	0	白崎 一颯	(根室)
5	佐々木 優弥	(霧多布)	2	21-7	21-16	0	大谷 真人	(標茶)
6	本庄 颯斗	(厚岸翔洋)	2	21-14	21-9	0	近藤 洗希	(標津)
7	三浦 心	(釧路東)	2	21-4	21-6	0	岩井 海斗	(羅臼)
8	伊東 皓真	(釧路江南)	2	21-13	21-16	0	野呂 啓夢	(弟子屈)
9	岩崎 翼	(釧路商業)	2	21-14	21-17	0	太田 崇史	(中標津農業)
10	澤口 航	(釧路工業)	2	21-5	21-17	0	杉本 温音	(厚岸翔洋)
11	岡崎 月	(釧路湖陵)	2	21-5	21-5	0	梅垣 晃志朗	(標津)
12	金子 直治郎	(別海)	2	21-13	21-14	0	高橋 優弥	(標茶)

2回戦

試合	氏名	チーム名	ゲーム			ゲーム	氏名	チーム名	
1	瀧ヶ平 羽玖	(武修館)	2	21-8	21-5	0	齊藤 永心	(白糠)	
2	末柄 元気	(標茶)				キ	野地 一颯	(羅臼)	
3	氣田 龍我	(釧路江南)	2	21-16	21-13	0	成田 脩那	(標津)	
4	堀内 悠翔	(根室)	2	21-15	17-21	21-19	1	笹島 優希	(釧路東)
5	宮澤 羅依	(釧路工業)	2	21-11	21-16	1	福澤 孝哉	(霧多布)	
6	丹野 太晴	(中標津)	2	24-22	18-21	21-16	1	塩越 旭光	(釧路明輝)
7	大村 恭一	(厚岸翔洋)	2	21-9	21-10	0	粥川 遥斗	(弟子屈)	
8	三浦 至温	(釧路湖陵)	2	13-21	21-17	21-12	1	金子 透也	(釧路北陽)
9	藤澤 弥久	(釧路北陽)	2	21-10	21-12	0	西森 敬介	(別海)	
10	坂上 天斗	(弟子屈)				キ	田中 李玖	(羅臼)	
11	青木 想	(中標津農業)	2	21-5	21-7	0	及川 李翔	(釧路東)	
12	對木 一輝	(白糠)	2	21-15	21-18	0	佐々木 優弥	(霧多布)	
13	佐々木 隼	(釧路湖陵)	2	21-17	21-17	0	白島 貴大	(釧路工業)	
14	古御堂 哉音	(中標津)	2	21-13	21-10	0	外川 涼翔	(釧路商業)	
15	若山 涼平	(釧路明輝)	2	21-14	13-21	21-7	1	伊藤 亮汰	(釧路江南)
16	高砂 翔吾	(武修館)	2	21-4	21-9	0	本庄 颯斗	(厚岸翔洋)	
17	神田 幸成	(釧路湖陵)	2	21-7	21-4	0	三浦 心	(釧路東)	
18	井崎 蓮	(釧路北陽)	2	21-12	21-12	0	鈴木 悠真	(厚岸翔洋)	
19	長谷部 朋哉	(別海)	2	21-15	21-18	0	千代谷 怜唯	(中標津)	
20	本間 雄大	(釧路明輝)	2	22-20	21-19	0	富田 大智	(標茶)	
21	仲澤 翔梧	(根室)	2	21-13	21-13	1	伊東 皓真	(釧路江南)	
22	加藤 翔稀	(武修館)	2	21-10	21-12	0	北館 空	(霧多布)	
23	小西 賢登	(釧路工業)	2	21-8	21-8	0	小田部 星牙	(標津)	
24	渡部 竜士	(白糠)	2	21-5	21-10	0	岩崎 翼	(釧路商業)	
25	丹野 湊太	(中標津)	2	21-9	21-8	0	澤口 航	(釧路工業)	
26	野田 悠音	(釧路東)	2	21-11	21-6	0	国分 世那	(白糠)	
27	山川 海	(弟子屈)	2	21-10	21-6	0	鷺塚 陽太	(霧多布)	
28	岡崎 月	(釧路湖陵)	2	21-14	21-16	0	上田 志月	(釧路明輝)	
29	清水 遥	(武修館)	2	21-17	17-21	21-14	1	菅原 希心	(釧路江南)
30	清水 琉希	(釧路商業)	2	21-14	21-14	0	吉田 有希	(羅臼)	
31	佐藤 太一	(根室)				キ	眞野 拓斗	(中標津農業)	
32	木下 晴太	(釧路北陽)	2	21-16	21-7	0	金子 直治郎	(別海)	

3回戦

試合	氏名	チーム名	ゲーム			ゲーム	氏名	チーム名	
1	瀧ヶ平 羽玖	(武修館)	2	21-6	21-9	0	末柄 元気	(標茶)	
2	堀内 悠翔	(根室)	2	21-15	21-11	0	氣田 龍我	(釧路江南)	
3	宮澤 羅依	(釧路工業)	2	17-21	21-19	21-11	1	丹野 太晴	(中標津)
4	三浦 至温	(釧路湖陵)	2	21-14	21-18	0	大村 恭一	(厚岸翔洋)	
5	藤澤 弥久	(釧路北陽)	2	21-14	21-12	0	坂上 天斗	(弟子屈)	
6	對木 一輝	(白糠)	2	21-11	17-21	21-12	1	青木 想	(中標津農業)
7	佐々木 隼	(釧路湖陵)	2	21-17	21-14	0	古御堂 哉音	(中標津)	
8	高砂 翔吾	(武修館)	2	21-10	21-8	0	若山 涼平	(釧路明輝)	
9	神田 幸成	(釧路湖陵)	2	21-10	21-15	0	井崎 蓮	(釧路北陽)	
10	本間 雄大	(釧路明輝)	2	21-19	21-13	0	長谷部 朋哉	(別海)	
11	加藤 翔稀	(武修館)	2	21-8	21-9	0	仲澤 翔梧	(根室)	
12	渡部 竜士	(白糠)	2	21-10	21-15	0	小西 賢登	(釧路工業)	
13	丹野 湊太	(中標津)	2	21-5	21-8	0	野田 悠音	(釧路東)	
14	岡崎 月	(釧路湖陵)	2	21-3	21-14	0	山川 海	(弟子屈)	
15	清水 遥	(武修館)	2	21-15	21-9	0	清水 琉希	(釧路商業)	
16	木下 晴太	(釧路北陽)	2	21-10	21-5	0	佐藤 太一	(根室)	

4回戦

試合	氏名	チーム名	ゲーム			ゲーム	氏名	チーム名	
1	瀧ヶ平 羽玖	(武修館)	2	21-10	21-5	0	堀内 悠翔	(根室)	
2	宮澤 羅依	(釧路工業)	2	16-21	21-19	21-14	1	三浦 至温	(釧路湖陵)
3	對木 一輝	(白糠)	2	21-11	21-19	0	藤澤 弥久	(釧路北陽)	
4	高砂 翔吾	(武修館)	2	21-12	21-15	0	佐々木 隼	(釧路湖陵)	
5	神田 幸成	(釧路湖陵)	2	22-20	15-21	21-16	1	本間 雄大	(釧路明輝)
6	渡部 竜士	(白糠)	2	21-19	21-13	0	加藤 翔稀	(武修館)	
7	岡崎 月	(釧路湖陵)	2	21-18	21-15	0	丹野 湊太	(中標津)	
8	木下 晴太	(釧路北陽)	2	21-17	21-9	0	清水 遥	(武修館)	

5回戦

試合	氏名	チーム名	ゲーム			ゲーム	氏名	チーム名
1	瀧ヶ平 羽玖	(武修館)	2	21-13	21-17	0	宮澤 羅依	(釧路工業)
2	高砂 翔吾	(武修館)	2	21-16	21-16	0	對木 一輝	(白糠)
3	渡部 竜士	(白糠)	2	21-15	21-6	0	神田 幸成	(釧路湖陵)
4	木下 晴太	(釧路北陽)	2	21-13	21-9	0	岡崎 月	(釧路湖陵)

準決勝戦

試合	氏名	チーム名	ゲーム			ゲーム	氏名	チーム名	
1	瀧ヶ平 羽玖	(武修館)	2	21-11	21-11	0	高砂 翔吾	(武修館)	
2	渡部 竜士	(白糠)	2	17-21	21-15	22-20	1	木下 晴太	(釧路北陽)

決勝戦

試合	氏名	チーム名	ゲーム			ゲーム	氏名	チーム名
1	瀧ヶ平 羽玖	(武修館)	2	21-14	21-8	0	渡部 竜士	(白糠)

3位決定戦

試合	氏名	チーム名	ゲーム			ゲーム	氏名	チーム名
1	高砂 翔吾	(武修館)				キ	木下 晴太	(釧路北陽)

1回戦

試合	氏名	チーム名	ゲーム				ゲーム	氏名	チーム名
1	三山 茜音	(霧多布)	2	13-21	21-19	21-9	1	赤井 華菜	(鉦路江南)
2	山田 桃花	(中標津)	2	21-16	21-12		0	佐久間 萌絵	(鉦路明輝)
3	西内 璃子	(標茶)	2	21-7	21-6		0	栗栖 ちか	(中標津農業)
4	中村 咲音	(鉦路湖陵)					キ	澤頭 優彩	(弟子屈)
5	菊地 琳美花	(鉦路商業)	2	21-11	21-17		0	福原 悠乃	(別海)
6	大橋 咲花	(鉦路東)	2	21-19	21-23	21-16	1	山室 凜	(厚岸翔洋)
7	藤井 彩華	(鉦路北陽)	2	21-5	21-3		0	高橋 春華	(武修館)
8	中村 萌々	(鉦路江南)	2	21-0	21-5		0	森川 叶愛	(鉦路商業)
9	金島 咲姫	(鉦路東)					キ	野村 朱凜	(中標津農業)
10	上田 心結	(霧多布)	2	21-7	21-5		0	倉形 芽菜	(厚岸翔洋)
11	田中 彩音	(鉦路北陽)	2	21-13	21-16		0	吉田 菜摘	(中標津)
12	武藤 瑚々	(根室)	2	21-3	21-3		0	藤本 星波	(弟子屈)
13	不動 美優	(羅臼)	2	21-9	21-10		0	佐藤 愛心	(標茶)
14	坂本 祥子	(鉦路湖陵)	2	19-21	23-21	21-9	1	中條 彩世	(鉦路明輝)
15	藤波 めぐみ	(別海)	2	21-5	21-9		0	大西 茉莉	(標津)
16	高橋 世那	(鉦路北陽)	2	21-8	21-17		0	藤田 結香	(鉦路湖陵)
17	谷口 陽菜	(鉦路明輝)	2	21-10	21-11		0	大島 彩夏	(鉦路商業)
18	森重 琴月	(別海)	2	21-3	21-2		0	深井 朋香	(弟子屈)
19	中河 愛美	(鉦路江南)	2	21-6	21-5		0	米山 音羽	(鉦路東)
20	井上 涼	(標茶)					キ	根本 真菜	(白糠)
21	倉内 結花	(中標津)	2	21-5	21-9		0	對馬 亜侑佳	(霧多布)
22	佐々木 乃雅	(武修館)	2	21-5	21-1		0	山本 桃華	(羅臼)
23	森 結菜	(根室)	2	21-1	21-5		0	横山 凜	(霧多布)
24	大竹 葉奈	(鉦路湖陵)	2	21-3	21-4		0	遠藤 莉佳	(厚岸翔洋)
25	菊地 乃音	(中標津)					キ	菅原 未有	(標津)
26	中村 海	(中標津農業)	2	21-19	21-9		0	橋本 七咲	(鉦路江南)
27	平田 夢菜	(弟子屈)	2	21-11	21-10		0	松浦 那穂	(鉦路商業)
28	工藤 あかり	(鉦路東)	2	21-17	21-14		0	藤田 真穂	(鉦路明輝)
29	阿部 聖々	(別海)	2	21-8	21-7		0	三河 里奈	(羅臼)

2回戦

試合	氏名	チーム名	ゲーム				ゲーム	氏名	チーム名
1	井上 青夏	(根室)	2	21-1	21-1		0	三山 茜音	(霧多布)
2	西内 璃子	(標茶)	2	14-21	21-15	21-15	1	山田 桃花	(中標津)
3	中村 咲音	(鉦路湖陵)	2	21-13	21-8		0	菊地 琳美花	(鉦路商業)
4	藤井 彩華	(鉦路北陽)	2	21-10	21-5		0	大橋 咲花	(鉦路東)
5	中村 萌々	(鉦路江南)	2	21-5	21-2		0	金島 咲姫	(鉦路東)
6	田中 彩音	(鉦路北陽)	2	21-5	21-4		0	上田 心結	(霧多布)
7	武藤 瑚々	(根室)	2	21-5	21-10		0	不動 美優	(羅臼)
8	藤波 めぐみ	(別海)	2	21-5	21-5		0	坂本 祥子	(鉦路湖陵)
9	猪飼 彩夏	(根室)	2	21-12	21-11		0	高橋 世那	(鉦路北陽)
10	森重 琴月	(別海)	2	21-12	21-8		0	谷口 陽菜	(鉦路明輝)
11	中河 愛美	(鉦路江南)	2	21-3	21-6		0	井上 涼	(標茶)
12	佐々木 乃雅	(武修館)	2	21-9	21-14		0	倉内 結花	(中標津)
13	森 結菜	(根室)	2	21-6	21-10		0	大竹 葉奈	(鉦路湖陵)
14	中村 海	(中標津農業)	2	21-11	21-14		0	菊地 乃音	(中標津)
15	工藤 あかり	(鉦路東)	2	21-17	21-11		0	平田 夢菜	(弟子屈)
16	田嶋 花梨	(鉦路北陽)	2	21-5	21-7		0	阿部 聖々	(別海)

3回戦

試合	氏名	チーム名	ゲーム				ゲーム	氏名	チーム名
1	井上 青夏	(根室)	2	21-13	21-6		0	西内 璃子	(標茶)
2	藤井 彩華	(鉦路北陽)	2	21-5	21-12		0	中村 咲音	(鉦路湖陵)
3	田中 彩音	(鉦路北陽)	2	18-21	21-16	21-7	1	中村 萌々	(鉦路江南)
4	武藤 瑚々	(根室)	2	21-18	9-21	21-17	1	藤波 めぐみ	(別海)
5	猪飼 彩夏	(根室)	2	21-10	21-19		0	森重 琴月	(別海)
6	佐々木 乃雅	(武修館)	2	21-16	21-11		0	中河 愛美	(鉦路江南)
7	森 結菜	(根室)	2	21-11	19-21	21-1	1	中村 海	(中標津農業)
8	田嶋 花梨	(鉦路北陽)	2	21-4	21-5		0	工藤 あかり	(鉦路東)

4回戦

試合	氏名	チーム名	ゲーム				ゲーム	氏名	チーム名
1	井上 青夏	(根室)	2	21-13	21-13		0	藤井 彩華	(鉦路北陽)
2	田中 彩音	(鉦路北陽)	2	21-18	21-18		0	武藤 瑚々	(根室)
3	佐々木 乃雅	(武修館)	2	21-12	21-9		0	猪飼 彩夏	(根室)
4	田嶋 花梨	(鉦路北陽)	2	21-9	21-16		0	森 結菜	(根室)

準決勝戦

試合	氏名	チーム名	ゲーム				ゲーム	氏名	チーム名
1	井上 青夏	(根室)	2	21-16	21-12		0	田中 彩音	(鉦路北陽)
2	田嶋 花梨	(鉦路北陽)	2	21-6	21-10		0	佐々木 乃雅	(武修館)

決勝戦

試合	氏名	チーム名	ゲーム				ゲーム	氏名	チーム名
1	田嶋 花梨	(鉦路北陽)	2	21-14	17-21	21-15	1	井上 青夏	(根室)

3位決定戦

試合	氏名	チーム名	ゲーム				ゲーム	氏名	チーム名
1	佐々木 乃雅	(武修館)	2	21-15	21-10		0	田中 彩音	(鉦路北陽)