

第74回北海道高等学校バドミントン選手権大会釧根支部予選会 結果

主催:北海道高等学校体育連盟釧根支部 釧根地区バドミントン協会

期日:令和4年5月24日(火)～26日(木)

会場:湿原の風アリーナ釧路

◆男子団体

- 優勝 武修館高等学校
- 準優勝 北海道白糠高等学校
- 第3位 北海道釧路明輝高等学校
- 第4位 北海道釧路湖陵高等学校

◆女子団体

- 優勝 北海道釧路北陽高等学校
- 準優勝 北海道根室高等学校
- 第3位 北海道釧路江南高等学校
- 第4位 北海道釧路明輝高等学校

◆男子シングルス

タキガヒラハク	優勝 瀧ヶ平羽玖 (武修館)
タカサゴショウゴ	準優勝 高砂翔吾 (武修館)
ワタベリュウジ	第3位 渡部竜士 (白糠)
オカザキルナ	第4位 岡崎月 (釧路湖陵)

◆女子シングルス

タジマカリン	優勝 田嶋花梨 (釧路北陽)
モリュウナ	準優勝 森結菜 (根室)
タナカアヤネ	第3位 田中彩音 (釧路北陽)
ササキノア	第4位 佐々木乃雅 (武修館)

◆男子ダブルス

タキガヒラハク	優勝 瀧ヶ平羽玖 (武修館)	高砂翔吾
ワタベリュウジ	準優勝 渡部竜士 (白糠)	對木一輝
カトウショウキ	第3位 加藤翔稀 (武修館)	清水遥
カンダユキナリ	第4位 神田幸成 (釧路湖陵)	田中南多

◆女子ダブルス

タジマカリン	優勝 田嶋花梨 (釧路北陽)	田中彩音
イノガイアヤカ	準優勝 猪飼彩夏 (根室)	武藤瑚々
モリュウナ	第3位 森結菜 (根室)	福田音乃
サワダユズカ	第4位 澤田夕涼夏 (根室)	上野舞綾

1回戦

試合	氏名	チーム名	ゲーム			ゲーム	氏名	チーム名
1	佐藤 太一	(根室)	2	21-13	21-10	0	外川 涼哉	(釧路商業)
2	能登 淳也	(釧路工業)	2	21-4	21-5	0	山村 奏人	(釧路東)
3	本多 巧歩	(標茶)				キ	渡邊 聖人	(中標津)
4	伊藤 亮汰	(釧路江南)	2	21-10	21-13	0	粟津 正真	(釧路明輝)
5	北館 空	(霧多布)	2	21-12	21-13	0	岩崎 翼	(釧路商業)
6	深瀬 翔愛	(釧路工業)	2	21-13	21-17	0	本庄 颯斗	(厚岸翔洋)
7	谷川 陸	(釧路東)				キ	松本 柊瑚	(中標津)
8	村上 大和	(中標津農業)	2	21-12	21-13	0	廣木 雄飛	(弟子屈)
9	西森 敬介	(別海)	2	21-18	21-18	0	久保田 吏咲	(厚岸翔洋)
10	寺上 勇氣	(標津)	2	21-9	21-17	0	伊藤 大地	(標茶)
11	眞野 拓斗	(中標津農業)				キ	丹野 遥太	(中標津)
12	武山 充	(釧路明輝)	2	21-15	21-19	0	蟻戸 怜陸	(別海)

2回戦

試合	氏名	チーム名	ゲーム			ゲーム	氏名	チーム名	
1	瀧ヶ平 羽玖	(武修館)	2	21-7	21-9	0	佐藤 太一	(根室)	
2	金子 直治郎	(別海)	2	21-18	21-12	0	阿部 友飛	(標津)	
3	大村 恭一	(厚岸翔洋)	2	21-16	21-13	0	菅原 希心	(釧路江南)	
4	齊藤 永心	(白糠)	1	21-13	17-21	14-7	平川 智寛	(釧路北陽)	
5	田中 南多	(釧路湖陵)	2	20-22	21-19	21-19	能登 淳也	(釧路工業)	
6	野呂 啓夢	(弟子屈)	2	21-5	21-16	0	澤田 蒼汰	(中標津農業)	
7	鷲塚 陽太	(霧多布)	2	21-13	20-22	21-14	1	岩井 海斗	(羅臼)
8	上田 志月	(釧路明輝)	2	21-8	21-9	0	本多 巧歩	(標茶)	
9	加藤 翔稀	(武修館)	2	21-3	21-15	0	伊藤 亮汰	(釧路江南)	
10	吉田 有希	(羅臼)	2	21-4	21-12	0	丸田 滯央	(弟子屈)	
11	木下 晴太	(釧路北陽)	2	21-4	21-3	0	太田 崇史	(中標津農業)	
12	對木 隼祐	(白糠)	2	21-8	21-12	0	北館 空	(霧多布)	
13	兼松 諒太	(別海)				キ	丹野 湊太	(中標津)	
14	今村 隆雅	(釧路東)	2	21-17	21-18	0	小田部 星牙	(標津)	
15	白崎 一颯	(根室)	2	21-18	21-15	0	高橋 優弥	(標茶)	
16	岡崎 月	(釧路湖陵)	2	21-5	21-9	0	深瀬 翔愛	(釧路工業)	
17	高砂 翔吾	(武修館)	2	21-2	21-2	0	谷川 陸	(釧路東)	
18	玉島 泰紀	(釧路明輝)	2	21-2	21-6	0	蓮井 龍	(羅臼)	
19	末柄 元気	(標茶)	2	21-9	21-8	0	近藤 洗希	(標津)	
20	藤澤 弥久	(釧路北陽)	2	21-4	21-5	0	笹 勇生	(霧多布)	
21	對木 隼祐	(白糠)	2	21-10	21-16	0	村上 大和	(中標津農業)	
22	林 直希	(釧路江南)	2	21-12	21-13	0	諏訪 優喜	(釧路商業)	
23	遠藤 煌征	(釧路工業)	2	21-17	16-21	21-19	1	鈴木 徠斗	(根室)
24	神田 幸成	(釧路湖陵)	2	21-3	21-8	0	西森 敬介	(別海)	
25	清水 遥	(武修館)	2	21-12	21-11	0	寺上 勇氣	(標津)	
26	濱谷 巧太	(釧路商業)	2	22-20	7-21	21-15	1	坂上 天斗	(弟子屈)
27	堀内 悠翔	(根室)	2	21-10	21-10	0	村田 蓮	(羅臼)	
28	澤口 航	(釧路工業)	2	21-8	21-9	0	眞野 拓斗	(中標津農業)	
29	神 健太郎	(厚岸翔洋)	2	21-19	17-21	21-15	1	内田 健太	(釧路湖陵)
30	佐々木 優弥	(霧多布)	2	21-6	21-7	0	佐藤 光翼	(釧路江南)	
31	鈴木 光昊	(釧路北陽)	2	21-6	21-6	0	長谷川 劉斗	(釧路東)	
32	渡部 竜士	(白糠)	2	21-7	21-11	0	武山 充	(釧路明輝)	

3回戦

試合	氏名	チーム名	ゲーム			ゲーム	氏名	チーム名
1	瀧ヶ平 羽玖	(武修館)	2	21-10	21-5	0	金子 直治郎	(別海)
2	齊藤 永心	(白糠)	2	21-11	21-18	0	大村 恭一	(厚岸翔洋)
3	田中 南多	(釧路湖陵)	2	21-8	21-17	0	野呂 啓夢	(弟子屈)
4	上田 志月	(釧路明輝)	2	21-5	21-6	0	鷲塚 陽太	(霧多布)
5	加藤 翔稀	(武修館)	2	21-7	21-8	0	吉田 有希	(羅臼)
6	木下 晴太	(釧路北陽)	2	21-9	21-14	0	對木 隼祐	(白糠)
7	今村 隆雅	(釧路東)	2	21-16	21-19	0	兼松 諒太	(別海)
8	岡崎 月	(釧路湖陵)	2	21-5	21-11	0	白崎 一颯	(根室)
9	高砂 翔吾	(武修館)	2	21-16	21-16	0	玉島 泰紀	(釧路明輝)
10	藤澤 弥久	(釧路北陽)	2	21-16	21-10	0	末柄 元気	(標茶)
11	對木 隼祐	(白糠)	2	22-20	21-16	0	林 直希	(釧路江南)
12	神田 幸成	(釧路湖陵)	2	21-8	21-18	0	遠藤 煌征	(釧路工業)
13	清水 遥	(武修館)	2	21-9	21-11	0	濱谷 巧太	(釧路商業)
14	澤口 航	(釧路工業)	2	21-12	21-18	0	堀内 悠翔	(根室)
15	佐々木 優弥	(霧多布)	2	24-22	21-16	0	神 健太郎	(厚岸翔洋)
16	渡部 竜士	(白糠)	2	21-8	21-7	0	鈴木 光昊	(釧路北陽)

4回戦

試合	氏名	チーム名	ゲーム			ゲーム	氏名	チーム名	
1	瀧ヶ平 羽玖	(武修館)	2	21-13	21-9	0	齊藤 永心	(白糠)	
2	上田 志月	(釧路明輝)	2	16-21	21-16	21-18	1	田中 南多	(釧路湖陵)
3	木下 晴太	(釧路北陽)	2	21-10	21-11	0	加藤 翔稀	(武修館)	
4	岡崎 月	(釧路湖陵)	2	21-4	21-1	0	今村 隆雅	(釧路東)	
5	高砂 翔吾	(武修館)	2	21-16	21-16	0	藤澤 弥久	(釧路北陽)	
6	神田 幸成	(釧路湖陵)	2	21-8	24-22	0	對木 隼祐	(白糠)	
7	清水 遥	(武修館)	2	30-29	21-7	0	澤口 航	(釧路工業)	
8	渡部 竜士	(白糠)	2	21-8	21-6	0	佐々木 優弥	(霧多布)	

5回戦

試合	氏名	チーム名	ゲーム			ゲーム	氏名	チーム名	
1	瀧ヶ平 羽玖	(武修館)	2	21-7	21-4	0	上田 志月	(釧路明輝)	
2	岡崎 月	(釧路湖陵)	2	21-18	21-14	0	木下 晴太	(釧路北陽)	
3	高砂 翔吾	(武修館)	2	21-16	20-22	21-17	1	神田 幸成	(釧路湖陵)
4	渡部 竜士	(白糠)	2	21-5	21-5	0	清水 遥	(武修館)	

準決勝戦

試合	氏名	チーム名	ゲーム			ゲーム	氏名	チーム名
1	瀧ヶ平 羽玖	(武修館)	2	21-6	21-10	0	岡崎 月	(釧路湖陵)
2	高砂 翔吾	(武修館)	2	21-12	21-18	0	渡部 竜士	(白糠)

決勝戦

試合	氏名	チーム名	ゲーム			ゲーム	氏名	チーム名
1	瀧ヶ平 羽玖	(武修館)	2	21-10	21-16	0	高砂 翔吾	(武修館)

3位決定戦

試合	氏名	チーム名	ゲーム			ゲーム	氏名	チーム名
1	渡部 竜士	(白糠)	2	21-18	21-16	0	岡崎 月	(釧路湖陵)

GS

1	森 結菜 ③	(根室)		田嶋 花梨 ③	(釧路北陽)	33
2	宮澤 佑奈 ②	(釧路北陽)		森 彩花 ②	(釧路湖陵)	34
3	深井 朋香 ③	(弟子屈)		對馬 亜侑佳 ③	(霧多布)	35
4	深澤 綾乃 ②	(釧路商業)		小湊 璃世 ②	(別海)	36
5	上田 心結 ③	(霧多布)		遠藤 莉佳 ②	(厚岸翔洋)	37
6	大崎 凜 ③	(中標津)		加賀 乃々華 ②	(釧路商業)	38
7	大和田 あみ ②	(釧路東)		石黒 萌音 ①	(標茶)	39
8	小山田 実夢 ②	(別海)		池邊 心羽 ②	(釧路明輝)	40
9	西内 璃子 ②	(標茶)		中村 萌々 ③	(釧路江南)	41
10	矢崎 唯奈 ①	(武修館)		庄司 杏 ②	(弟子屈)	42
11	中條 彩世 ③	(釧路明輝)		高橋 春華 ③	(武修館)	43
12	田中 瑠菜 ②	(中標津農業)		相澤 雅弥 ①	(白糠)	44
13	三河 里奈 ②	(羅臼)		新井田 由衣 ③	(中標津)	45
14	木下 春菜 ②	(釧路湖陵)		栗栖 ちか ③	(中標津農業)	46
15	河越 結良 ①	(厚岸翔洋)		小西 真奈花 ③	(釧路東)	47
16	石川 穂乃花 ②	(釧路江南)		上野 舞綾 ②	(根室)	48
17	猪飼 彩夏 ③	(根室)		武藤 瑚々 ③	(根室)	49
18	倉形 芽菜 ③	(厚岸翔洋)		鴫田 瑞樹 ②	(中標津農業)	50
19	和田 佳純 ③	(釧路江南)		若山 海帆 ③	(釧路北陽)	51
20	澤頭 優彩 ②	(弟子屈)		西山 莉菜 ③	(釧路東)	52
21	山本 詩歩 ②	(釧路工業)		平田 夢菜 ②	(弟子屈)	53
22	尾濱 らら ③	(釧路商業)		早坂 亜里沙 ③	(別海)	54
23	三山 茜音 ③	(霧多布)		市川 葵 ②	(釧路江南)	55
24	尾崎 萌奈 ③	(釧路明輝)		大石 乙葉 ②	(釧路商業)	56
25	風間 心晴 ②	(釧路湖陵)		谷口 陽菜 ③	(釧路明輝)	57
26	栗野 凜音 ②	(別海)		千代谷 華蓮 ②	(中標津)	58
27	井上 涼 ③	(標茶)		齋藤 楓華 ②	(釧路工業)	59
28	佐藤 光姫 ②	(中標津)		平井 佑奈 ②	(標津)	60
29	野村 朱凜 ③	(中標津農業)		佐々木 珠李 ③	(霧多布)	61
30	旭岡 莉那 ①	(武修館)		首藤 優芽 ①	(釧路湖陵)	62
31	川村 葉音 ③	(釧路東)		銅住 千秋 ①	(標茶)	63
32	田中 彩音 ③	(釧路北陽)		佐々木 乃雅 ③	(武修館)	64

3位決定戦

田中 彩音	(釧路北陽)	
佐々木 乃雅	(武修館)	

1回戦

試合	氏名	チーム名	ゲーム			ゲーム	氏名	チーム名	
1	森 結菜	(根室)	2	21-7	21-4	0	宮澤 佑奈	(釧路北陽)	
2	深澤 綾乃	(釧路商業)	2	21-3	21-13	0	深井 朋香	(弟子屈)	
3	上田 心結	(霧多布)				キ	大崎 凜	(中標津)	
4	小山田 実夢	(別海)	2	21-6	21-4	0	大和田 あみ	(釧路東)	
5	西内 璃子	(標茶)	2	21-6	21-5	0	矢崎 唯奈	(武修館)	
6	中條 彩世	(釧路明輝)	2	21-7	21-15	0	田中 瑠菜	(中標津農業)	
7	木下 春菜	(釧路湖陵)	2	21-9	21-13	0	三河 里奈	(羅臼)	
8	石川 穂乃花	(釧路江南)	2	21-7	21-15	0	河越 結良	(厚岸翔洋)	
9	猪飼 彩夏	(根室)	2	21-3	21-5	0	倉形 芽菜	(厚岸翔洋)	
10	和田 佳純	(釧路江南)	2	21-15	18-21	21-18	1	澤頭 優彩	(弟子屈)
11	山本 詩歩	(釧路工業)				キ	尾濱 らら	(釧路商業)	
12	尾崎 萌奈	(釧路明輝)	2	21-6	21-2	0	三山 茜音	(霧多布)	
13	風間 心晴	(釧路湖陵)	2	21-5	21-8	0	栗野 凜音	(別海)	
14	井上 涼	(標茶)				キ	佐藤 光姫	(中標津)	
15	旭岡 莉那	(武修館)	2	21-5	21-8	0	野村 朱凜	(中標津農業)	
16	田中 彩音	(釧路北陽)	2	21-6	21-5	0	川村 葉音	(釧路東)	
17	田嶋 花梨	(釧路北陽)	2	21-5	21-4	0	森 彩花	(釧路湖陵)	
18	小湊 璃世	(別海)	2	21-9	21-13	0	對馬 亜侑佳	(霧多布)	
19	加賀 乃々華	(釧路商業)	2	21-9	21-10	0	遠藤 莉佳	(厚岸翔洋)	
20	池邊 心羽	(釧路明輝)	2	21-15	21-11	0	石黒 萌音	(標茶)	
21	中村 萌々	(釧路江南)	2	21-2	21-10	0	庄司 杏	(弟子屈)	
22	高橋 春華	(武修館)				キ	相澤 雅弥	(白糠)	
23	栗栖 ちか	(中標津農業)				キ	新井田 由衣	(中標津)	
24	上野 舞綾	(根室)	2	21-19	21-6	0	小西 真奈花	(釧路東)	
25	武藤 瑚々	(根室)	2	21-0	21-0	0	錫田 瑞樹	(中標津農業)	
26	若山 海帆	(釧路北陽)	2	21-9	21-7	0	西山 莉菜	(釧路東)	
27	早坂 亜里沙	(別海)	2	15-21	21-19	23-21	1	平田 夢菜	(弟子屈)
28	市川 葵	(釧路江南)	2	21-14	21-17	0	大石 乙葉	(釧路商業)	
29	谷口 陽菜	(釧路明輝)				キ	千代谷 華蓮	(中標津)	
30	平井 佑奈	(標津)	2	21-8	21-4	0	齋藤 楓華	(釧路工業)	
31	首藤 優芽	(釧路湖陵)	2	21-6	21-6	0	佐々木 珠李	(霧多布)	
32	佐々木 乃雅	(武修館)	2	21-9	21-7	0	銅住 千秋	(標茶)	

2回戦

試合	氏名	チーム名	ゲーム			ゲーム	氏名	チーム名	
1	森 結菜	(根室)	2	21-4	21-3	0	深澤 綾乃	(釧路商業)	
2	小山田 実夢	(別海)	2	21-6	21-7	0	上田 心結	(霧多布)	
3	西内 璃子	(標茶)	2	21-9	21-12	0	中條 彩世	(釧路明輝)	
4	石川 穂乃花	(釧路江南)	2	21-12	21-18	0	木下 春菜	(釧路湖陵)	
5	猪飼 彩夏	(根室)	2	21-2	21-9	0	和田 佳純	(釧路江南)	
6	尾崎 萌奈	(釧路明輝)	2	21-5	21-2	0	山本 詩歩	(釧路工業)	
7	風間 心晴	(釧路湖陵)	2	21-13	21-12	0	井上 涼	(標茶)	
8	田中 彩音	(釧路北陽)	2	21-5	21-0	0	旭岡 莉那	(武修館)	
9	田嶋 花梨	(釧路北陽)	2	21-4	21-1	0	小湊 璃世	(別海)	
10	池邊 心羽	(釧路明輝)				キ	加賀 乃々華	(釧路商業)	
11	中村 萌々	(釧路江南)	2	21-11	21-10	0	高橋 春華	(武修館)	
12	上野 舞綾	(根室)	2	21-3	21-6	0	栗栖 ちか	(中標津農業)	
13	武藤 瑚々	(根室)	2	21-19	21-12	0	若山 海帆	(釧路北陽)	
14	早坂 亜里沙	(別海)	2	15-21	22-20	21-15	1	市川 葵	(釧路江南)
15	谷口 陽菜	(釧路明輝)	2	21-11	21-4	0	平井 佑奈	(標津)	
16	佐々木 乃雅	(武修館)	2	21-8	21-7	0	首藤 優芽	(釧路湖陵)	

3回戦

試合	氏名	チーム名	ゲーム			ゲーム	氏名	チーム名
1	森 結菜	(根室)	2	21-9	21-15	0	小山田 実夢	(別海)
2	石川 穂乃花	(釧路江南)	2	21-18	21-19	0	西内 璃子	(標茶)
3	猪飼 彩夏	(根室)	2	21-13	21-10	0	尾崎 萌奈	(釧路明輝)
4	田中 彩音	(釧路北陽)	2	21-5	21-11	0	風間 心晴	(釧路湖陵)
5	田嶋 花梨	(釧路北陽)	2	21-9	21-4	0	池邊 心羽	(釧路明輝)
6	中村 萌々	(釧路江南)	2	21-5	22-20	0	上野 舞綾	(根室)
7	武藤 瑚々	(根室)	2	21-13	21-2	0	早坂 亜里沙	(別海)
8	佐々木 乃雅	(武修館)	2	21-8	21-3	0	谷口 陽菜	(釧路明輝)

4回戦

試合	氏名	チーム名	ゲーム			ゲーム	氏名	チーム名	
1	森 結菜	(根室)	2	21-11	21-10	0	石川 穂乃花	(釧路江南)	
2	田中 彩音	(釧路北陽)	2	21-14	14-21	21-9	1	猪飼 彩夏	(根室)
3	田嶋 花梨	(釧路北陽)	2	21-9	21-8	0	中村 萌々	(釧路江南)	
4	佐々木 乃雅	(武修館)	2	21-17	19-21	21-16	1	武藤 瑚々	(根室)

準決勝戦

試合	氏名	チーム名	ゲーム			ゲーム	氏名	チーム名
1	森 結菜	(根室)	2	21-19	21-14	0	田中 彩音	(釧路北陽)
2	田嶋 花梨	(釧路北陽)	2	21-10	21-16	0	佐々木 乃雅	(武修館)

決勝戦

試合	氏名	チーム名	ゲーム			ゲーム	氏名	チーム名	
1	田嶋 花梨	(釧路北陽)	2	21-17	20-22	21-14	1	森 結菜	(根室)

3位決定戦

試合	氏名	チーム名	ゲーム			ゲーム	氏名	チーム名	
1	田中 彩音	(釧路北陽)	2	20-22	21-10	21-13	1	佐々木 乃雅	(武修館)

1回戦

試合	氏名	チーム名	ゲーム			ゲーム	氏名	チーム名
1	太田 悠斗 松本 輝星	(釧路明輝)	2	21-9	21-4	0	千葉 大輝 米川 昇希	(釧路商業)
2	太田 崇史 和田山 翔	(中標津農業)				キ	松本 侑也 尾崎 賢志郎	(釧路湖陵)
3	徳増 柗太 高野 天磨	(釧路工業)	2	21-11	21-13	0	藤王 颯人 高橋 矜駕	(釧路江南)

2回戦

試合	氏名	チーム名	ゲーム			ゲーム	氏名	チーム名
1	瀧ヶ平 羽玖 高砂 翔吾	(武修館)	2	21-9	21-3	0	太田 悠斗 松本 輝星	(釧路明輝)
2	北館 空 福澤 孝哉	(霧多布)				キ	渡邊 聖人 齋藤 来重	(中標津)
3	堀内 悠翔 佐藤 太一	(根室)	2	21-10	21-13	0	蟻戸 怜陸 庄司 敬貴	(別海)
4	本多 巧歩 末柄 元気	(標茶)	2	21-11	21-6	0	丸田 滯央 今川 龍之輔	(弟子屈)
5	齊藤 永心 對木 隼祐	(白糠)	2	21-10	21-15	0	神 健太郎 本庄 颯斗	(厚岸翔洋)
6	飯田 匡亮 守屋 諒彦	(釧路江南)	2	21-9	21-16	0	田中 季玖 岩井 海斗	(羅臼)
7	菅野 大星 永利 嘉熙	(釧路湖陵)	2	21-15	21-8	0	澤田 蒼汰 村上 大和	(中標津農業)
8	木下 晴太 鈴木 光昊	(釧路北陽)	2	21-7	21-7	0	濱崎 蔵乃介 福土 成重	(標津)
9	神田 幸成 田中 南多	(釧路湖陵)	2	21-16	21-7	0	小田部 星牙 近藤 洗希	(標津)
10	佐藤 大斗 戸羽 蒼	(厚岸翔洋)	2	21-20	21-16	0	前澤 直人 森田 健悟	(弟子屈)
11	澤口 航 能登 淳也	(釧路工業)				キ	松本 柗瑚 萱岡 宗大	(中標津)
12	岩崎 翼 濱谷 巧太	(釧路商業)	2	21-15	21-16	0	西森 敬介 兼松 諒太	(別海)
13	長谷川 劉斗 山村 奏人	(釧路東)	2	21-14	21-19	0	筒渕 光人 眞野 拓斗	(中標津農業)
14	加藤 大成 石井 優馬	(武修館)	2	21-12	21-10	0	蝦名 孝亮 本間 希望	(釧路北陽)
15	小川 晃平 橘 春稀	(根室)	2	21-17	17-21 21-14	1	野地 一颯 蓮井 龍	(羅臼)
16	上田 志月 玉島 泰紀	(釧路明輝)	2	21-12	21-6	0	紺野 泰誠 伊藤 亮汰	(釧路江南)
17	加藤 翔稀 清水 遥	(武修館)	2	21-6	21-5	0	太田 崇史 和田山 翔	(中標津農業)
18	阿部 泰成 橋詰 一牙	(標津)				キ	松田 涼 五十嵐 柗翔	(中標津)
19	大村 恭一 鈴木 悠真	(厚岸翔洋)	2	21-6	21-4	0	吉田 有希 村田 蓮	(羅臼)
20	坂上 天斗 野呂 啓夢	(弟子屈)	2	21-8	21-19	0	諏訪 優喜 笠井 優斗	(釧路商業)
21	金子 直治郎 櫻井 慧	(別海)	2	21-9	21-12	0	石田 遥希 大前 輝良	(白糠)
22	白崎 一颯 鈴木 徠斗	(根室)	2	21-7	21-11	0	谷川 陸 佐々木 寿成	(釧路東)
23	深瀬 翔愛 遠藤 煌征	(釧路工業)	2	21-18	9-21 21-15	1	千葉 太陽 萩谷 勇武	(釧路明輝)
24	藤澤 弥久 平川 智寛	(釧路北陽)	2	21-18	21-12	0	岩崎 耀 菅原 希心	(釧路江南)
25	久保田 吏咲 坂本 葵	(厚岸翔洋)				キ	丹野 湊太 丹野 遥太	(中標津)
26	中川 将孝 内田 健太	(釧路湖陵)	2	21-10	21-10	0	西森 順ノ介 松館 和東	(別海)
27	赤川 隼斗 齋藤 喬太	(武修館)	2	21-9	21-7	0	外川 涼哉 遠藤 瑠依	(釧路商業)
28	武山 充 原 龍之介	(釧路明輝)	2	21-15	21-11	0	佐々木 優弥 鷲塚 陽太	(霧多布)
29	亀田 颯汰 清野 旭陽	(釧路北陽)	2	21-11	21-6	0	阿部 友飛 寺上 勇氣	(標津)
30	板橋 隼斗 佐藤 広琉	(中標津農業)	2	21-12	21-7	0	大野 遥希 濱屋 宗志	(羅臼)
31	高橋 優弥 伊藤 大地	(標茶)	2	21-10	21-15	0	館 征史朗 須藤 大牙	(弟子屈)
32	渡部 竜士 對木 一輝	(白糠)	2	21-5	21-11	0	徳増 柗太 高野 天磨	(釧路工業)

3回戦

試合	氏名	チーム名	ゲーム				ゲーム	氏名	チーム名
1	瀧ヶ平 羽玖 高砂 翔吾	(武修館)	2	21-11	21-5		0	北館 空 福澤 孝哉	(霧多布)
2	堀内 悠翔 佐藤 太一	(根室)	2	21-5	21-11		0	本多 巧歩 末柄 元気	(標茶)
3	齊藤 永心 對木 隼祐	(白糠)	2	21-14	21-10		0	飯田 匡亮 守屋 諒彦	(釧路江南)
4	木下 晴太 鈴木 光昊	(釧路北陽)	2	21-10	21-12		0	菅野 大星 永利 嘉熙	(釧路湖陵)
5	神田 幸成 田中 南多	(釧路湖陵)	2	21-1	21-8		0	佐藤 大斗 戸羽 蒼	(厚岸翔洋)
6	澤口 航 能登 淳也	(釧路工業)	2	21-12	21-13		0	岩崎 翼 濱谷 巧太	(釧路商業)
7	加藤 大成 石井 優馬	(武修館)	2	21-8	21-4		0	長谷川 劉斗 山村 奏人	(釧路東)
8	上田 志月 玉鳥 泰紀	(釧路明輝)	2	21-10	21-14		0	小川 晃平 橋 春稀	(根室)
9	加藤 翔稀 清水 遙	(武修館)	2	21-6	21-1		0	阿部 泰成 橋詰 一牙	(標津)
10	大村 恭一 鈴木 悠真	(厚岸翔洋)	2	21-7	21-12		0	坂上 天斗 野呂 啓夢	(弟子屈)
11	白崎 一颯 鈴木 徠斗	(根室)	2	18-21	21-8	21-18	1	金子 直治郎 櫻井 慧	(別海)
12	藤澤 弥久 平川 智寛	(釧路北陽)	2	16-21	21-18	21-18	1	深瀬 翔愛 遠藤 煌征	(釧路工業)
13	中川 将孝 内田 健太	(釧路湖陵)	2	21-13	21-10		0	久保田 吏咲 坂本 葵	(厚岸翔洋)
14	赤川 隼斗 齋藤 喬太	(武修館)	2	21-13	21-15		0	武山 充 原 龍之介	(釧路明輝)
15	亀田 颯汰 清野 旭陽	(釧路北陽)	2	21-8	21-13		0	板橋 隼斗 佐藤 広琉	(中標津農業)
16	渡部 竜士 對木 一輝	(白糠)	2	21-0	21-7		0	高橋 優弥 伊藤 大地	(標茶)

4回戦

試合	氏名	チーム名	ゲーム				ゲーム	氏名	チーム名
1	瀧ヶ平 羽玖 高砂 翔吾	(武修館)	2	21-15	21-5		0	堀内 悠翔 佐藤 太一	(根室)
2	木下 晴太 鈴木 光昊	(釧路北陽)	2	23-25	21-11	21-15	1	齊藤 永心 對木 隼祐	(白糠)
3	神田 幸成 田中 南多	(釧路湖陵)	2	21-18	18-21	21-12	1	澤口 航 能登 淳也	(釧路工業)
4	上田 志月 玉鳥 泰紀	(釧路明輝)	2	21-10	21-11		0	加藤 大成 石井 優馬	(武修館)
5	加藤 翔稀 清水 遙	(武修館)	2	23-21	21-11		0	大村 恭一 鈴木 悠真	(厚岸翔洋)
6	藤澤 弥久 平川 智寛	(釧路北陽)	2	21-7	21-11		0	白崎 一颯 鈴木 徠斗	(根室)
7	赤川 隼斗 齋藤 喬太	(武修館)	2	21-12	26-24		0	中川 将孝 内田 健太	(釧路湖陵)
8	渡部 竜士 對木 一輝	(白糠)	2	21-15	21-12		0	亀田 颯汰 清野 旭陽	(釧路北陽)

5回戦

試合	氏名	チーム名	ゲーム				ゲーム	氏名	チーム名
1	瀧ヶ平 羽玖 高砂 翔吾	(武修館)	2	21-19	21-13		0	木下 晴太 鈴木 光昊	(釧路北陽)
2	神田 幸成 田中 南多	(釧路湖陵)	2	21-19	21-15		0	上田 志月 玉鳥 泰紀	(釧路明輝)
3	加藤 翔稀 清水 遙	(武修館)	2	21-17	21-19		0	藤澤 弥久 平川 智寛	(釧路北陽)
4	渡部 竜士 對木 一輝	(白糠)	2	21-17	21-10		0	赤川 隼斗 齋藤 喬太	(武修館)

準決勝戦

試合	氏名	チーム名	ゲーム				ゲーム	氏名	チーム名
1	瀧ヶ平 羽玖 高砂 翔吾	(武修館)	2	21-15	21-12		0	神田 幸成 田中 南多	(釧路湖陵)
2	渡部 竜士 對木 一輝	(白糠)	2	21-16	21-14		0	加藤 翔稀 清水 遙	(武修館)

決勝戦

試合	氏名	チーム名	ゲーム				ゲーム	氏名	チーム名
1	瀧ヶ平 羽玖 高砂 翔吾	(武修館)	2	21-15	21-12		0	渡部 竜士 對木 一輝	(白糠)

3位決定戦

試合	氏名	チーム名	ゲーム				ゲーム	氏名	チーム名
1	加藤 翔稀 清水 遙	(武修館)	2	21-18	21-15		0	神田 幸成 田中 南多	(釧路湖陵)

1回戦									
試合	氏名	チーム名	ゲーム			ゲーム	氏名	チーム名	
1	森末 理子 和氣 愛加	(鉦路東)				キ	濱屋 千聖 福岡 美桜	(中標津)	
2	大里 琉璃 根岸 瑠愛	(中標津農業)	2	21-16	21-10	0	平下 かのん 石森 翠葉	(鉦路江南)	
3	西内 璃子 石黒 萌音	(標茶)	2	21-15	21-5	0	森 彩花 米原 映良	(鉦路湖陵)	
4	福井 理彩 松林 未来	(鉦路商業)	2	18-21	21-19	21-17	1	三山 茜音 雪田 さくら	(霧多布)
5	栗野 凜音 石井 菜	(別海)	2	21-11	21-8	0	藤本 星波 山家 朱理	(弟子屈)	
6	佐々木 珠李 高橋 真央	(霧多布)	2	21-14	21-11	0	深井 朋香 庄司 杏	(弟子屈)	
7	首藤 優芽 山崎 滯	(鉦路湖陵)				キ	大崎 凜 新井田 由衣	(中標津)	
8	大和田 あみ 西山 莉菜	(鉦路東)	2	21-19	22-20	0	高橋 春華 矢崎 唯奈	(武修館)	
9	早坂 亜里沙 小山田 実夢	(別海)	2	21-11	21-12	0	井上 涼 森田 円香	(標茶)	
10	横木 彩花 伊東 みらい	(鉦路北陽)				キ	尾濱 らら 大石 乙葉	(鉦路商業)	
11	藤田 真穂 館越 凜香	(鉦路明輝)	2	21-14	21-9	0	田中 瑠菜 鋤田 瑞樹	(中標津農業)	
12	滝本 優月 貝塚 みづほ	(根室)	2	21-16	13-21	21-16	1	中澤 麻奈花 本多 結妃	(標茶)
13	深澤 綾乃 小浜 芽依	(鉦路商業)				キ	佐藤 光姫 千代谷 華蓮	(中標津)	
14	小湊 璃世 関口 璃音	(別海)	2	21-7	21-8	0	遠藤 莉佳 倉形 芽菜	(厚岸翔洋)	
15	谷口 陽菜 中條 彩世	(鉦路明輝)	2	21-3	21-8	0	和田 優衣香 鈴木 ひより	(弟子屈)	
16	風間 心晴 相模 景加	(鉦路湖陵)	2	21-6	21-2	0	栗栖 ちか 野村 朱凜	(中標津農業)	
17	本庄 ひまり 森 さえこ	(鉦路北陽)				キ	田村 仁那 富山 杏莉	(中標津)	
18	木下 春菜 佐藤 彩音	(鉦路湖陵)	2	21-7	21-12	0	小野 佳音 佐谷 玲亜	(鉦路商業)	
19	銅住 千秋 近藤 ひかり	(標茶)	2	21-14	21-11	0	上田 心結 對馬 亜佳	(霧多布)	
20	平田 夢菜 澤頭 優彩	(弟子屈)	2	21-12	21-14	0	川村 葉音 小西 真奈花	(鉦路東)	
21	高橋 菜奈 中嶋 風里	(鉦路江南)	2	21-10	21-8	0	穴吹 理緒 村山 新奈	(別海)	

2回戦									
試合	氏名	チーム名	ゲーム			ゲーム	氏名	チーム名	
1	猪飼 彩夏 武藤 瑚々	(根室)	2	21-5	21-5	0	森末 理子 和氣 愛加	(鉦路東)	
2	西内 璃子 石黒 萌音	(標茶)	2	21-3	21-12	0	大里 琉璃 根岸 瑠愛	(中標津農業)	
3	若山 海帆 宮澤 佑奈	(鉦路北陽)	2	21-1	21-6	0	福井 理彩 松林 未来	(鉦路商業)	
4	池邊 心羽 野間 奏葉	(鉦路明輝)	2	21-10	21-9	0	栗野 凜音 石井 菜	(別海)	
5	澤田 夕涼夏 上野 舞綾	(根室)	2	21-10	21-9	0	佐々木 珠李 高橋 真央	(霧多布)	
6	首藤 優芽 山崎 滯	(鉦路湖陵)	2	21-19	21-19	0	大和田 あみ 西山 莉菜	(鉦路東)	
7	早坂 亜里沙 小山田 実夢	(別海)	2	21-10	21-7	0	横木 彩花 伊東 みらい	(鉦路北陽)	
8	中村 萌々 石川 穂乃花	(鉦路江南)	2	21-9	21-12	0	藤田 真穂 館越 凜香	(鉦路明輝)	
9	田嶋 花梨 田中 彩音	(鉦路北陽)	2	21-5	21-4	0	滝本 優月 貝塚 みづほ	(根室)	
10	小湊 璃世 関口 璃音	(別海)	2	21-14	21-10	0	深澤 綾乃 小浜 芽依	(鉦路商業)	
11	佐々木 乃雅 旭岡 莉那	(武修館)	2	21-17	21-14	0	谷口 陽菜 中條 彩世	(鉦路明輝)	
12	和田 佳純 市川 葵	(鉦路江南)	2	17-21	21-13	21-19	1	風間 心晴 相模 景加	(鉦路湖陵)
13	尾崎 萌奈 富樫 奏羽	(鉦路明輝)	2	21-17	21-16	0	本庄 ひまり 森 さえこ	(鉦路北陽)	
14	木下 春菜 佐藤 彩音	(鉦路湖陵)	2	21-6	21-8	0	三河 里奈 菅原 陽菜	(羅臼)	
15	銅住 千秋 近藤 ひかり	(標茶)	2	21-9	15-21	21-11	1	平田 夢菜 澤頭 優彩	(弟子屈)
16	森 結菜 福田 音乃	(根室)	2	21-7	21-5	0	高橋 菜奈 中嶋 風里	(鉦路江南)	

3回戦									
試合	氏名	チーム名	ゲーム			ゲーム	氏名	チーム名	
1	猪飼 彩夏 武藤 瑚々	(根室)	2	21-19	21-16	0	西内 璃子 石黒 萌音	(標茶)	
2	若山 海帆 宮澤 佑奈	(鉦路北陽)	2	21-18	21-14	0	池邊 心羽 野間 奏葉	(鉦路明輝)	
3	澤田 夕涼夏 上野 舞綾	(根室)	2	21-18	21-12	0	首藤 優芽 山崎 滯	(鉦路湖陵)	
4	早坂 亜里沙 小山田 実夢	(別海)	2	21-19	13-21	21-18	1	中村 萌々 石川 穂乃花	(鉦路江南)
5	田嶋 花梨 田中 彩音	(鉦路北陽)	2	21-4	21-1	0	小湊 璃世 関口 璃音	(別海)	
6	佐々木 乃雅 旭岡 莉那	(武修館)	2	24-22	21-17	0	和田 佳純 市川 葵	(鉦路江南)	
7	尾崎 萌奈 富樫 奏羽	(鉦路明輝)	2	21-11	21-15	0	木下 春菜 佐藤 彩音	(鉦路湖陵)	
8	森 結菜 福田 音乃	(根室)	2	21-4	21-6	0	銅住 千秋 近藤 ひかり	(標茶)	

4回戦									
試合	氏名	チーム名	ゲーム			ゲーム	氏名	チーム名	
1	猪飼 彩夏 武藤 瑚々	(根室)	2	21-12	21-12	0	若山 海帆 宮澤 佑奈	(鉦路北陽)	
2	澤田 夕涼夏 上野 舞綾	(根室)	2	21-8	21-10	0	早坂 亜里沙 小山田 実夢	(別海)	
3	田嶋 花梨 田中 彩音	(鉦路北陽)	2	21-13	21-6	0	佐々木 乃雅 旭岡 莉那	(武修館)	
4	森 結菜 福田 音乃	(根室)	0	21-12	21-14	0	尾崎 萌奈 富樫 奏羽	(鉦路明輝)	

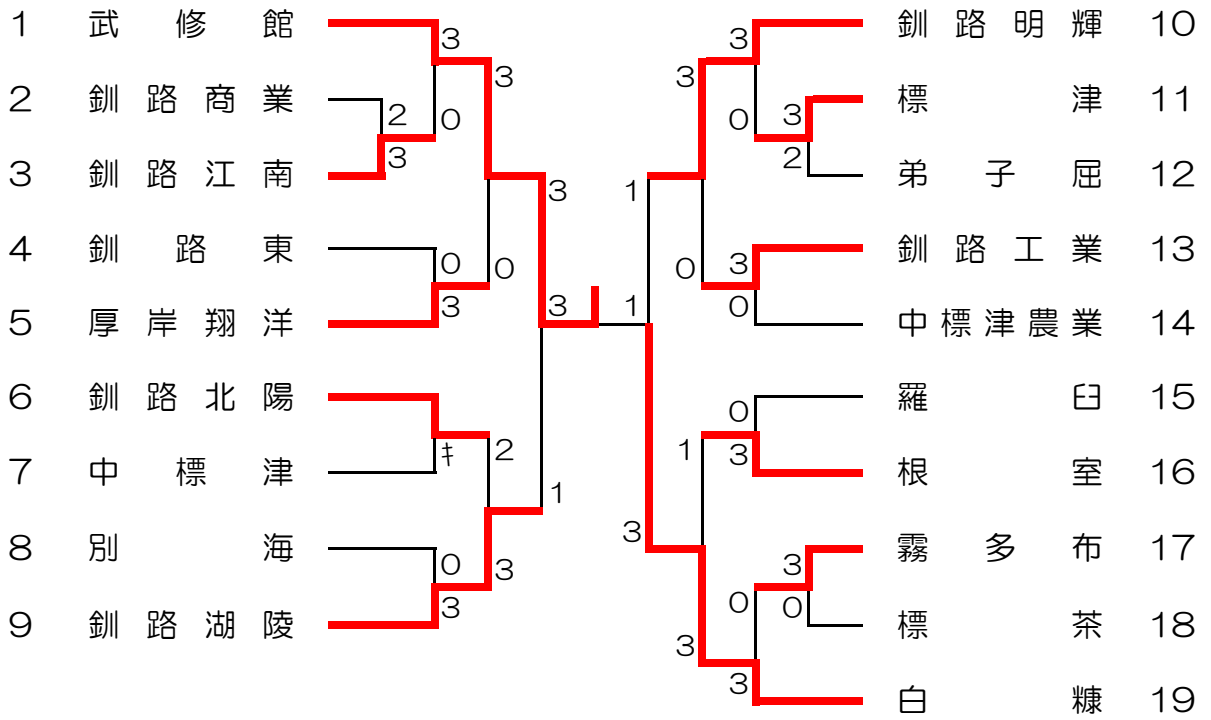
準決勝戦									
試合	氏名	チーム名	ゲーム			ゲーム	氏名	チーム名	
1	猪飼 彩夏 武藤 瑚々	(根室)	2	21-16	22-20	0	澤田 夕涼夏 上野 舞綾	(根室)	
2	田嶋 花梨 田中 彩音	(鉦路北陽)	2	21-11	21-4	0	森 結菜 福田 音乃	(根室)	

決勝戦									
試合	氏名	チーム名	ゲーム			ゲーム	氏名	チーム名	
1	田嶋 花梨 田中 彩音	(鉦路北陽)	2	21-8	21-17	0	猪飼 彩夏 武藤 瑚々	(根室)	

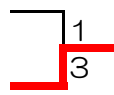
3位決定戦									
試合	氏名	チーム名	ゲーム			ゲーム	氏名	チーム名	
1	森 結菜 福田 音乃	(根室)	2	21-16	21-23	21-9	1	澤田 夕涼夏 上野 舞綾	(根室)

高体連
令和4年月24~26日
湿原の風アリーナ釧路

BT



3位決定戦
釧路湖陵
釧路明輝



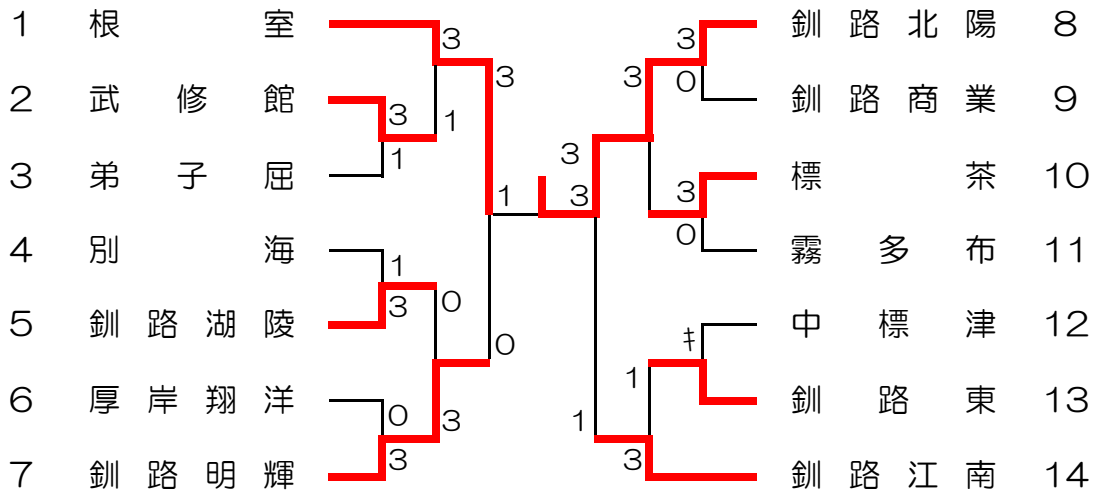
試合番号 BT1	(釧路商業)		2	-	3	(釧路江南)		試合番号 BT2	(標津)		3	-	2	(弟子屈)	
D1	外川涼哉 遠藤瑠依	0	9	-	21	2	岩崎耀 菅原希心	D1	濱崎蔵乃介 福土成亜	0	16	-	21	2	坂上天斗 野呂啓夢
D2	岩崎翼 濱谷巧太	2	10	-	21	1	紺野泰誠 伊藤亮汰	D2	寺上勇氣 阿部友飛	2	21	-	13	0	丸田濤央 廣木雄飛
S1	諏訪優喜	0	8	-	21	2	林直希	S1	小田部星牙	2	21	-	11	0	今川龍之輔
S2	濱谷巧太	2	21	-	15	1	伊藤亮汰	S2	近藤洗希	0	9	-	21	2	坂上天斗
S3	岩崎翼	0	13	-	21	2	菅原希心	S3	寺上勇氣	2	21	-	18	1	野呂啓夢
試合番号 BT3	(霧多布)		3	-	0	(標茶)		試合番号 BT4	(武修館)		3	-	0	(釧路江南)	
D1	佐々木優弥 鷲塚陽太	1	14	-	21	2	末柄元気 本多巧歩	D1	瀧ヶ平羽玖 齋藤喬太	2	21	-	8	0	藤王颯人 紺野泰誠
D2	北館空 福澤孝哉	2	21	-	7	0	高橋優弥 伊藤大地	D2	加藤翔稀 清水遥	2	21	-	9	0	岩崎耀 菅原希心
S1	笹勇生		-	-	-		#N/A	S1	高砂翔吾	2	21	-	15	0	林直希
S2	佐々木優弥	2	23	-	21	1	末柄元気	S2	瀧ヶ平羽玖		-	-	-		菅原希心
S3	北館空	2	21	-	18	0	本多巧歩	S3	加藤翔稀		-	-	-		伊藤亮汰
試合番号 BT5	(釧路東)		0	-	3	(厚岸翔洋)		試合番号 BT6	(釧路北陽)		-	-	棄権	(中標津)	
D1	長谷川劉斗 山村奏人	0	10	-	21	2	大村恭一 鈴木悠真	D1			-	-	-		
D2	谷川陸 佐々木寿成	0	4	-	21	2	神健太郎 本庄颯斗	D2			-	-	-		
S1	今村隆雅	0	16	-	21	2	杉本温音	S1			-	-	-		
S2	山村奏人		-	-	-		櫻庭明南	S2			-	-	-		
S3	長谷川劉斗		-	-	-		大村恭一	S3			-	-	-		
試合番号 BT7	(別海)		0	-	3	(釧路湖陵)		試合番号 BT8	(釧路明輝)		3	-	0	(標津)	
D1	蟻戸怜陸 庄司敬貴	0	9	-	21	2	神田幸成 田中南多	D1	上田志月 玉鳥泰紀	2	21	-	3	0	濱崎蔵乃介 福土成亜
D2	金子直治郎 西森敬介	0	11	-	21	2	中川将孝 内田健太	D2	千葉太陽 萩谷勇武	2	21	-	16	0	寺上勇氣 阿部友飛
S1	兼松諒太	0	11	-	21	2	岡崎月	S1	源新琉	2	21	-	16	1	小田部星牙
S2	金子直治郎		-	-	-		神田幸成	S2	上田志月		13	-	8		近藤洗希
S3	西森敬介		-	-	-		田中南多	S3	玉鳥泰紀		-	-	-		寺上勇氣

試合番号 BT9	(釧路工業)		3 - 0	(中標津農業)	試合番号 BT10	(羅臼)		0 - 3	(根室)		
D1	澤口航 能登淳也	2	21 - 6	0	和田山翔 太田崇史	D1	野地一颯 蓮井龍	0	8 - 21	2	堀内悠翔 佐藤太一
			21 - 6						12 - 21		
			-						-		
D2	深瀬翔愛 遠藤煌征	2	21 - 4	0	眞野拓斗 筒淵光人	D2	田中李玖 岩井海斗	0	14 - 21	2	小川晃平 橘春稀
			21 - 7						12 - 21		
			-						-		
S1	徳増柊太	2	21 - 10	0	佐藤広琉	S1	大野遥希	0	6 - 21	2	白崎一颯
			21 - 9						8 - 21		
			-						-		
S2	能登淳也		-		澤田蒼汰	S2	吉田有希		-		堀内悠翔
			-						-		
			-						-		
S3	澤口航		-		村上大和	S3	村田蓮		-		佐藤太一
			-						-		
			-						-		
試合番号 BT11	(霧多布)		0 - 3	(白糠)	試合番号 BT12	(武修館)		3 - 0	(厚岸翔洋)		
D1	北館空 福澤孝哉	1	16 - 21	2	渡部竜士 大前輝良	D1	高砂翔吾 赤川隼斗	2	21 - 16	0	大村恭一 鈴木悠真
			27 - 25						21 - 9		
			14 - 21						-		
D2	佐々木優弥 鷲塚陽太	0	13 - 21	2	對木一輝 對木隼祐	D2	瀧ヶ平羽玖 加藤翔稀	2	21 - 8	0	神健太郎 本庄颯斗
			15 - 21						21 - 6		
			-						-		
S1	笹勇生	0	6 - 21	2	齊藤永心	S1	清水遥	2	21 - 16	0	久保田吏咲
			5 - 21						21 - 14		
			-						-		
S2	佐々木優弥		-		渡部竜士	S2	高砂翔吾		-		神健太郎
			-						-		
			-						-		
S3	北館空		-		對木一輝	S3	瀧ヶ平羽玖		-		大村恭一
			-						-		
			-						-		
試合番号 BT13	(釧路北陽)		2 - 3	(釧路湖陵)	試合番号 BT14	(釧路明輝)		3 - 0	(釧路工業)		
D1	藤澤弥久 平川智寛	0	15 - 21	2	神田幸成 菖蒲田幸汰	D1	千葉太陽 萩谷勇武	2	19 - 21	1	澤口航 能登淳也
			24 - 26						21 - 18		
			-						21 - 14		
D2	木下晴太 鈴木光晃	2	21 - 6	0	岡崎月 中川将孝	D2	上田志月 玉鳥泰紀	2	21 - 18	0	深瀬翔愛 遠藤煌征
			26 - 24						21 - 12		
			-						-		
S1	亀田颯汰	0	18 - 21	2	田中南多	S1	武山充	2	21 - 13	0	徳増柊太
			10 - 21						21 - 16		
			-						-		
S2	木下晴太	2	21 - 15	0	岡崎月	S2	上田志月		-		能登淳也
			21 - 10						-		
			-						-		
S3	藤澤弥久	0	13 - 21	2	神田幸成	S3	玉鳥泰紀		-		澤口航
			9 - 21						-		
			-						-		
試合番号 BT15	(根室)		1 - 3	(白糠)	試合番号 BT16	(武修館)		3 - 1	(釧路湖陵)		
D1	堀内悠翔 佐藤太一	0	18 - 21	2	渡部竜士 對木一輝	D1	高砂翔吾 清水遥	2	21 - 14	0	岡崎月 田中南多
			17 - 21						21 - 19		
			-						-		
D2	小川晃平 橘春稀	2	21 - 16	1	對木隼祐 大前輝良	D2	瀧ヶ平羽玖 赤川隼斗	2	21 - 4	0	中川将孝 内田健太
			21 - 23						21 - 9		
			21 - 18						-		
S1	白崎一颯	0	6 - 21	2	齊藤永心	S1	加藤翔稀	0	20 - 22	2	神田幸成
			15 - 21						11 - 21		
			-						-		
S2	堀内悠翔	0	8 - 21	2	渡部竜士	S2	高砂翔吾	1	21 - 13	0	田中南多
			8 - 21						11 - 8		
			-						-		
S3	佐藤太一		-		對木一輝	S3	瀧ヶ平羽玖	2	21 - 12	0	岡崎月
			-						21 - 5		
			-						-		

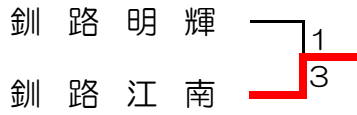
試合番号 BT17	(釧路明輝)		3 - 1	(白糠)		試合番号 BT18	(武修館)		3 - 1	(白糠)	
D1	萩谷勇武 原龍之介	0	8 - 21	2	渡部竜士 對木一輝	D1	加藤翔稀 清水遥	0	14 - 21	2	渡部竜士 對木一輝
			9 - 21						19 - 21		
			-						-		
D2	上田志月 玉鳥泰紀	2	21 - 12	0	對木隼祐 大前輝良	D2	瀧ヶ平羽玖 赤川隼斗	2	21 - 5	0	對木隼祐 大前輝良
			21 - 6						21 - 8		
			-						-		
S1	千葉太陽	1	21 - 19	2	齊藤永心	S1	高砂翔吾	2	21 - 8	1	齊藤永心
			20 - 22						19 - 21		
			19 - 21						21 - 11		
S2	玉鳥泰紀	0	9 - 21	2	渡部竜士	S2	加藤翔稀	0	13 - 21	1	渡部竜士
			13 - 21						16 - 19		
			-						-		
S3	上田志月	0	21 - 19	0	對木一輝	S3	瀧ヶ平羽玖	2	21 - 13	0	對木一輝
			11 - 10						21 - 12		
			-						-		
試合番号 BT19	(釧路湖陵)		1 - 3	(釧路明輝)							
D1	岡崎月 中川将孝	0	16 - 21	2	上田志月 玉鳥泰紀						
			15 - 21								
			-								
D2	神田幸成 菖蒲田幸汰	1	18 - 21	2	千葉太陽 萩谷勇武						
			22 - 20								
			19 - 21								
S1	田中南多	2	21 - 13	0	武山充						
			21 - 16								
			-								
S2	岡崎月	0	13 - 21	2	上田志月						
			17 - 21								
			-								
S3	神田幸成		16 - 19		玉鳥泰紀						
			-								
			-								

高体連
 令和4年5月24~26日
 湿原の風アリーナ釧路

GT



3位決定戦



試合番号 GT1	(武修館)	3	-	1	(弟子屈)	試合番号 GT2	(別海)	1	-	3	(釧路湖陵)				
D1	佐々木乃雅 旭岡莉那	2	21	-	7	0	深井朋香 山家朱理	D1	小山田実夢 関口璃音	2	21	-	15	1	風間心晴 相模景加
			21	-	3						18	-	21		
			-	-	-						21	-	14		
D2	高橋春華 本橋依佳	0	10	-	21	2	澤頭優彩 平田夢菜	D2	早坂亜里沙 小湊璃世	1	17	-	21	2	首藤優芽 山崎澪
			4	-	21						21	-	17		
			-	-	-						10	-	21		
S1	矢崎唯奈	2	21	-	8	0	庄司杏	S1	栗野凜音	0	12	-	21	2	木下春菜
			21	-	19						9	-	21		
			-	-	-						-	-	-		
S2	佐々木乃雅	2	21	-	2	0	平田夢菜	S2	小山田実夢	1	21	-	15	1	首藤優芽
			21	-	3						17	-	21		
			-	-	-						0	打ち切り	2		
S3	高橋春華		-	-	-		澤頭優彩	S3	小湊璃世	0	18	-	21	2	風間心晴
			-	-	-						18	-	21		
			-	-	-						-	-	-		
試合番号 GT3	(厚岸翔洋)	0	-	3	(釧路明輝)	試合番号 GT4	(釧路北陽)	3	-	0	(釧路商業)				
D1	倉形芽菜 遠藤莉佳	0	12	-	21	2	尾崎萌奈 富樫奏羽	D1	田中彩音 たも木彩花	2	21	-	14	0	大石乙葉 加賀乃々華
			2	-	21						21	-	12		
			-	-	-						-	-	-		
D2	石井真貴帆 久保田咲希	0	8	-	21	2	谷口陽菜 中條彩世	D2	田嶋花梨 宮澤佑奈	2	21	-	7	0	深澤綾乃 小浜芽依
			7	-	21						21	-	6		
			-	-	-						-	-	-		
S1	河越結良	0	6	-	21	2	池邊心羽	S1	若山海帆	2	21	-	7	0	塩濱雛乃
			11	-	21						21	-	4		
			-	-	-						-	-	-		
S2	遠藤莉佳		-	-	-		尾崎萌奈	S2	田中彩音		-	-	-		大石乙葉
			-	-	-						-	-	-		
			-	-	-						-	-	-		
S3	倉形芽菜		-	-	-		谷口陽菜	S3	田嶋花梨		-	-	-		小浜芽依
			-	-	-						-	-	-		
			-	-	-						-	-	-		
試合番号 GT5	(標茶)	3	-	0	(霧多布)	試合番号 GT6	(中標津)	キ	-		(釧路東)				
D1	西内璃子 石黒萌音	2	21	-	10	0	上田心結 佐々木珠李	D1			-	-	-		
			21	-	11						-	-	-		
			-	-	-						-	-	-		
D2	井上涼 森田円香	2	21	-	12	0	三山茜音 雪田さくら	D2			-	-	-		
			21	-	9						-	-	-		
			-	-	-						-	-	-		
S1	銅住千秋	2	21	-	11	0	對馬亜侑佳	S1			-	-	-		
			21	-	12						-	-	-		
			-	-	-						-	-	-		
S2	西内璃子		-	-	-		佐々木珠李	S2			-	-	-		
			-	-	-						-	-	-		
			-	-	-						-	-	-		
S3	石黒萌音		-	-	-		上田心結	S3			-	-	-		
			-	-	-						-	-	-		
			-	-	-						-	-	-		
試合番号 GT7	(根室)	3	-	1	(武修館)	試合番号 GT8	(釧路湖陵)	0	-	3	(釧路明輝)				
D1	森結菜 福田音乃	2	21	-	8	0	高橋春華 旭岡莉那	D1	山崎澪 相模景加	0	9	-	21	2	尾崎萌奈 富樫奏羽
			21	-	2						9	-	21		
			-	-	-						-	-	-		
D2	澤田夕涼夏 上野舞綾	2	21	-	7	0	矢崎唯奈 本橋依佳	D2	風間心晴 首藤優芽	0	19	-	21	2	池邊心羽 野間琴葉
			21	-	9						21	-	19		
			-	-	-						24	-	26		
S1	武藤瑚々	0	17	-	21	2	佐々木乃雅	S1	木下春菜	0	18	-	21	2	谷口陽菜
			17	-	21						12	-	21		
			-	-	-						-	-	-		
S2	森結菜	2	21	-	1	0	矢崎唯奈	S2	首藤優芽		-	-	-		尾崎萌奈
			21	-	3						-	-	-		
			-	-	-						-	-	-		
S3	猪飼彩夏		-	-	-		高橋春華	S3	風間心晴		-	-	-		池邊心羽
			-	-	-						-	-	-		
			-	-	-						-	-	-		

試合番号 GT9	(釧路北陽)		3	-	1	(標茶)		試合番号 GT10	(釧路東)		1	-	3	(釧路江南)	
D1	宮澤佑奈 本庄ひまり	1	19	-	21	2	銅住千秋 近藤ひかり	D1	川村葉音 小西真奈花	0	12	-	21	2	中村萌々 石川穂乃花
			21	-	11						8	-	21		
			12	-	21						-	-			
D2	田嶋花梨 田中彩音	2	21	-	6	0	西内璃子 石黒萌音	D2	西山莉菜 大和田あみ	2	21	-	5	0	中嶋風里 高橋葉奈
			21	-	4						23	-	21		
			-	-	-						-	-			
S1	若山海帆	2	21	-	9	0	井上涼	S1	森末理子	0	7	-	21	2	大前結衣
			21	-	6						8	-	21		
			-	-	-						-	-			
S2	田中彩音	2	21	-	16	0	西内璃子	S2	西山莉菜	0	13	-	21	2	石川穂乃花
			21	-	15						11	-	21		
			-	-	-						-	-			
S3	田嶋花梨		-	-	-		石黒萌音	S3	大和田あみ		-	-	-		中村萌々
			-	-	-						-	-			
			-	-	-						-	-			
試合番号 GT11	(根室)		3	-	0	(釧路明輝)		試合番号 GT12	(釧路北陽)		3	-	1	(釧路江南)	
D1	武藤瑚々 澤田夕涼夏	2	21	-	17	0	尾崎萌奈 富樫奏羽	D1	田嶋花梨 田中彩音	2	21	-	9	0	和田佳純 市川葵
			21	-	15						21	-	4		
			-	-	-						-	-			
D2	森結菜 福田音乃	2	21	-	7	0	池邊心羽 野間琴葉	D2	宮澤佑奈 伊東みらい	0	9	-	21	2	中村萌々 石川穂乃花
			21	-	17						9	-	21		
			-	-	-						-	-			
S1	猪飼彩夏	2	21	-	19	0	谷口陽菜	S1	若山海帆	2	21	-	17	0	大前結衣
			21	-	9						21	-	17		
			-	-	-						-	-			
S2	武藤瑚々		-	-	-		尾崎萌奈	S2	田嶋花梨	2	21	-	11	0	中村萌々
			-	-	-						21	-	7		
			-	-	-						-	-			
S3	森結菜		-	-	-		池邊心羽	S3	田中彩音		-	-	-		石川穂乃花
			-	-	-						-	-			
			-	-	-						-	-			
試合番号 GT13	(根室)		1	-	3	(釧路北陽)		試合番号 GT14	(釧路明輝)		1	-	3	(釧路江南)	
D1	猪飼彩夏 澤田夕涼夏	2	21	-	10	0	宮澤佑奈 たも木彩花	D1	尾崎萌奈 富樫奏羽	2	21	-	18	0	和田佳純 市川葵
			21	-	15						21	-	19		
			-	-	-						-	-			
D2	森結菜 福田音乃	1	15	-	21	2	田嶋花梨 若山海帆	D2	池邊心羽 野間琴葉	0	19	-	21	2	中村萌々 石川穂乃花
			21	-	18						15	-	21		
			11	-	21						-	-			
S1	武藤瑚々	1	17	-	21	2	田中彩音	S1	谷口陽菜	1	21	-	16	2	大前結衣
			21	-	19						20	-	22		
			9	-	21						17	-	21		
S2	猪飼彩夏	0	5	-	21	2	田嶋花梨	S2	尾崎萌奈	1	16	-	21	2	中村萌々
			12	-	21						21	-	19		
			-	-	-						17	-	21		
S3	森結菜		-	-	-		若山海帆	S3	池邊心羽	0	4	打ち切り	9	0	石川穂乃花
			-	-	-						-	-			
			-	-	-						-	-			