

第75回北海道バドミントン選手権大会釧根地区予選会 結果

主催: 釧根地区バドミントン協会

日時: 令和4年7月27日(水)~28日(木)

会場: 釧路町総合体育館

◆男子シングルス1部	◆女子シングルス1部
------------	------------

優勝 準優勝 3位 4位	對木一輝 (白糠) 渡部竜士 (白糠) 清水遥 (武修館) 亀田颯汰 (釧路北陽)	優勝 準優勝 3位 4位	西内璃子 (標茶) 石川穂乃花 (釧路江南) 小山田実夢 (別海) 上野舞綾 (根室)
-----------------------	--	-----------------------	--

◆男子シングルス2部	◆女子シングルス2部
------------	------------

1位 2位 3位 3位	寺上勇氣 (標津) 濱崎蔵乃介 (標津) 新井康生 (釧路工業) 藤澤輝煌 (釧路江南)	1位 2位 3位 3位	石井菜 (別海) 佐藤優花 (釧路明輝) 渋谷玲亜 (釧路商業) 高橋真央 (霧多布)
----------------------	---	----------------------	--

◆男子ダブルス1部	◆女子ダブルス1部
-----------	-----------

優勝 準優勝 3位 4位	清水遥 (武修館) 赤川隼斗 (白糠) 渡部竜士 (白糠) 對木一輝 (白糠) 齊藤永心 (白糠) 對木隼祐 (白糠) 永利嘉熙 (釧路湖陵) 浅井駿平 (釧路湖陵)	優勝 準優勝 3位 4位	首藤優芽 (釧路湖陵) 風間心晴 (釧路湖陵) 石黒萌音 (標茶) 西内璃子 (標茶) 石川穂乃花 (釧路江南) 市川葵 (釧路江南) 宮澤佑奈 (釧路北陽) 機木彩花 (釧路北陽)
-----------------------	--	-----------------------	--

◆男子ダブルス2部	◆女子ダブルス2部
-----------	-----------

1位 2位 3位 3位	今川龍之輔 (弟子屈) 森田健悟 (釧路明輝) 城之内柚太 (釧路明輝) 北出秀虎 (釧路明輝) 芳賀陽翔 (釧路明輝) 外崎吏斗 (釧路明輝) 氏家虹星 (釧路商業) 山本秀俊 (釧路商業)	1位 2位 3位 3位	葛西萌音 (中標津) 桐島璃子 (中標津) 田村優里 (釧路湖陵) 岩淵さくら (釧路湖陵) 吉田曖衣 (釧路明輝) 干場莉菜 (釧路明輝) 藤崎葵 (中標津) 千葉愛久 (中標津)
----------------------	---	----------------------	--

◆男子ダブルス3年	◆女子ダブルス3年
-----------	-----------

1位	瀧ヶ平羽玖 (武修館) 高砂翔吾 (武修館)	1位	
----	---------------------------	----	--

◆男子シングルス3年	◆女子シングルス3年
------------	------------

1位	瀧ヶ平羽玖 (武修館)	1位	
----	-------------	----	--

第75回北海道バドミントン選手権大会釧根地区予選会
令和4年7月27~28日
釧路町総合体育館

1部BD

1	渡部 竜一	土輝 希輝	②	(白糠)	2	野田 陽汰	②	(釧路北陽)	32
2	高橋 久保	和瞬 利空	②	(釧路商業)	2	旭屋 檜和	②	(釧路江南)	33
3	伊藤 藤澤	碩碧 希亮	①	(釧路湖陵)	1	大琉 世旭	②	(中標津)	34
4	大村 野田	遥陽 希亮	②	(羅臼)	0	優 太馬	①	(釧路湖陵定時)	35
5	蝦名 平	孝蒼 空	②	(釧路北陽)	2	藤川 依哉	②	(釧路商業)	36
6	五松 十嵐	終翔 涼	②	(中標津)	0	浦田 幸静	①	(釧路湖陵)	37
7	金子 直	井 直	②	(別海)	2	強太 徠斗	②	(根室)	38
8	五加 十嵐	壯 磨	①	(釧路明輝)	2	板橋 隼斗	①	(中標津農業)	39
9	澤村 上	蒼汰 和	②	(中標津農業)	1	濱崎 乃亜	②	(標津)	40
10	加工 藤田	大 成	②	(武修館)	2	塚成 哩久	②	(釧路湖陵)	41
11	高貴 澤	憲帆 希誠	②	(厚岸翔洋)	0	齊藤 永心	②	(白糠)	42
12	水佐 屋	幸脩 弥彦	②	(釧路湖陵)	2	宮本 隼助	②	(釧路明輝)	43
13	守藤 澤	諒輝 煌喜	②	(釧路江南)	1	山本 光啓	②	(中標津)	44
14	木大 遠	琢煌 威斗	②	(標津)	0	澤村 聖	①	(厚岸翔洋)	45
15	松本 那	宗 瑚	②	(釧路工業)	2	石野 峯太	②	(武修館)	46
16	萱部 地	晴琉 大大	②	(中標津)	2	丹野 遥希	①	(中標津)	47
17	能部 地	翔拓 季	②	(釧路北陽)	0	高中 隼貴	①	(釧路湖陵)	48
18	澤大 口	稀 平	①	(釧路江南)	0	田口 次涉	②	(釧路明輝)	49
19	小川 春	晃 斗	①	(根室)	2	新井 康生	②	(釧路工業)	50
20	長谷 川	劉 珀	②	(釧路東)	2	阿部 泰一	②	(標津)	51
21	出塩 来	琉珠 生	②	(釧路湖陵定時)	1	山本 皇涼	①	(釧路江南)	52
22	米川 葉	昇大 輝	②	(釧路商業)	0	笹野 生	②	(霧多布)	53
23	千永 利	嘉 平	②	(釧路湖陵)	2	上野 航	②	(厚岸翔洋)	54
24	北福 館	空 斗	②	(霧多布)	2	林田 直	①	(釧路江南)	55
25	北村 陽	翼 一郎	②	(中標津)	0	飯野 匡	②	(別海)	56
26	松田 泰	遙斗 成	②	(釧路江南)	0	成田 琥太郎	②	(釧路北陽)	57
27	阿寺 上	友飛 氣	②	(標津)	2	成本 希太	②	(釧路商業)	58
28	工坂 藤	郁生 斗	②	(釧路明輝)	0	濱谷 優	①	(根室)	59
29	本坂 本	颯 葵	①	(厚岸翔洋)	2	笹原 寛	②	(釧路明輝)	60
30	兼松 平	諒和 智	①	(別海)	0	小笠 原	②	(釧路湖陵)	61
31	永能 利	决 定	②	(釧路北陽)	2	清水 隼斗	②	(武修館)	61

1回戦									
試合	氏名	チーム名	ゲーム			ゲーム	氏名	チーム名	
1	高橋 和希 ② 中久保 颯輝 ①	(白糠)	2	9-15	19-17	15-9	伊藤 利和 ① 藤野 碧空 ①	(銅路湖陵)	
2	蝦名 孝亮 ② 二平 蒼空 ①	(銅路北陽)	2	15-13	15-4	0	大野 遥希 ② 村田 陽希 ①	(羅白)	
3	金子 直治郎 ② 櫻井 慧 ②	(別海)	2	17-15	15-11	0	五十嵐 楓翔 ② 松田 涼 ②	(中標津)	
4	五十嵐 壯太 ① 加納 巧磨 ②	(銅路明輝)	2	15-11	10-15	15-9	澤田 蒼汰 ② 村上 大和 ②	(中標津農業)	
5	加藤 大成 ② 工藤 匠叶 ②	(武修館)	2	15-10	15-5	0	高田 憲翔 ② 貫和 帆希 ①	(厚岸翔洋)	
6	水澤 幸誠 ② 佐藤 侑弥 ②	(銅路湖陵)	2	16-14	12-15	15-12	守屋 諒彦 ② 藤澤 輝雄 ②	(銅路江南)	
7	遠藤 煌征 ② 裏地 那威斗 ②	(銅路工業)	2	15-8	15-10	0	木村 有喜 ② 大石 琢人 ②	(標津)	
8	松本 柊翔 ② 菅岡 宗大 ②	(中標津)	2	15-8	15-4	0	渡部 晴大 ② 能地 琉季 ②	(銅路北陽)	
9	橋 春稀 ① 小川 晃平 ①	(根室)	2	15-9	15-5	0	澤口 翔拓 ① 大西 拓 ②	(銅路江南)	
10	長谷川 劉斗 ② 山村 奏人 ②	(銅路東)	2	9-15	15-8	15-6	出来 琥珀 ② 塩崎 珠生 ②	(銅路湖陵定時)	
11	永利 嘉熙 ② 浅井 駿平 ②	(銅路湖陵)	2	15-5	15-8	0	米川 昇希 ② 千葉 大輝 ②	(銅路商業)	
12	北館 空 ② 福澤 孝哉 ②	(霧多布)	2	15-4	15-8	0	北村 翼牙 ② 増田 陽一郎 ②	(中標津)	
13	阿部 友飛 ② 寺上 勇気 ②	(標津)	2	15-8	19-17	0	松田 泰成 ② 清水 遙斗 ②	(銅路江南)	
14	本庄 颯斗 ② 坂本 葵 ①	(厚岸翔洋)	2	15-3	15-5	0	工藤 郁琉 ② 坂本 佑生 ①	(銅路明輝)	
15	平川 智寛 ② 能登 湧雅 ①	(銅路北陽)	2	15-9	15-11	0	兼松 諒太 ① 松館 和東 ①	(別海)	
16	遠藤 琉世 ① 宮崎 旭 ①	(中標津)	2	9-15	15-10	17-15	1	萬屋 樽 ② 菅原 大和 ②	(銅路江南)
17	遠藤 瑞依 ② 外川 涼哉 ②	(銅路商業)	2	15-10	19-17	0	有山 優太 ② 二ツ森 伶馬 ②	(銅路湖陵定時)	
18	佐藤 太一 ② 鈴木 徠斗 ①	(根室)	2	15-10	15-5	0	菅浦田 幸汰 ① 對木 強静 ①	(銅路湖陵)	
19	濱崎 蔵乃介 ② 富士 成亜 ②	(標津)	2	15-12	15-12	0	板橋 隼斗 ① 佐藤 広琉 ①	(中標津農業)	
20	齊藤 永心 ② 對木 集祐 ①	(白糠)	2	15-7	15-3	0	塚田 哩久 ② 君成田 瑛希 ②	(銅路湖陵)	
21	山本 啓太 ② 中田 瑠希也 ①	(中標津)	2	15-8	15-6	0	宮本 哉助 ② 曾我 洗晴 ②	(銅路明輝)	
22	齋藤 喬太 ② 石井 優馬 ①	(武修館)	2	15-2	15-5	0	金澤 聖 ① 木村 楓帆 ①	(厚岸翔洋)	
23	丹野 遥太 ① 伊藤 優希 ①	(中標津)	2	15-10	15-8	0	高橋 隼風 ① 中野 智貴 ①	(銅路湖陵)	
24	田口 蓮次 ② 諸我 涉 ②	(銅路明輝)	2	15-7	15-10	0	新井 康生 ② 腰丸 匠真 ②	(銅路工業)	
25	阿部 泰成 ② 橋詰 一牙 ①	(標津)	2	16-14	15-12	0	丹所 皇凱 ① 山本 涼雅 ②	(銅路江南)	
26	久保田 吏映 ② 櫻庭 明南 ①	(厚岸翔洋)	2	15-9	15-10	0	笹 勇生 ② 上野 航奨 ①	(霧多布)	
27	林 直希 ① 飯田 匡亮 ②	(銅路江南)	2	15-12	15-17	15-12	1	蛭戸 伶陸 ② 西森 敬介 ②	(別海)
28	濱谷 巧太 ① 笠井 優斗 ①	(銅路商業)	2	15-9	15-11	0	成田 琥太郎 ② 本間 希望 ②	(銅路北陽)	
29	小笠原 寛太 ② 久保田 陽翔 ①	(銅路明輝)					キ	奈良 宏毅 ② 田村 星空 ①	(根室)

2回戦									
試合	氏名	チーム名	ゲーム			ゲーム	氏名	チーム名	
1	渡部 竜士 ② 對木 一輝 ②	(白糠)	2	15-7	15-4	0	高橋 和希 ② 中久保 颯輝 ①	(銅路商業)	
2	蝦名 孝亮 ② 二平 蒼空 ①	(銅路北陽)	2	17-15	12-15	15-6	1	金子 直治郎 ② 櫻井 慧 ②	(別海)
3	加藤 大成 ② 工藤 匠叶 ②	(武修館)	2	15-11	15-7	0	五十嵐 壯太 ① 加納 巧磨 ②	(銅路明輝)	
4	遠藤 煌征 ② 裏地 那威斗 ②	(銅路工業)	2	13-15	15-13	15-13	1	水澤 幸誠 ② 佐藤 侑弥 ②	(銅路湖陵)
5	橋 春稀 ① 小川 晃平 ①	(根室)	2	15-8	16-14	0	松本 柊翔 ② 菅岡 宗大 ②	(中標津)	
6	永利 嘉熙 ② 浅井 駿平 ②	(銅路湖陵)	2	15-9	15-7	0	長谷川 劉斗 ② 山村 奏人 ②	(銅路東)	
7	北館 空 ② 福澤 孝哉 ②	(霧多布)	2	15-9	15-10	0	阿部 友飛 ② 寺上 勇気 ②	(標津)	
8	本庄 颯斗 ② 坂本 葵 ①	(厚岸翔洋)	2	15-10	15-12	0	平川 智寛 ② 能登 湧雅 ①	(銅路北陽)	
9	清野 旭陽 ② 亀田 颯汰 ②	(銅路北陽)	2	15-10	15-8	0	遠藤 琉世 ① 宮崎 旭 ①	(中標津)	
10	佐藤 太一 ② 鈴木 徠斗 ①	(根室)	2	16-14	15-3	0	遠藤 瑞依 ② 外川 涼哉 ②	(銅路商業)	
11	齊藤 永心 ② 對木 集祐 ①	(白糠)	2	15-5	15-7	0	濱崎 蔵乃介 ② 富士 成亜 ②	(標津)	
12	齋藤 喬太 ② 石井 優馬 ①	(武修館)	2	15-8	15-5	0	山本 啓太 ② 中田 瑠希也 ①	(中標津)	
13	丹野 遥太 ① 伊藤 優希 ①	(中標津)	2	15-4	15-4	0	田口 蓮次 ② 諸我 涉 ②	(銅路明輝)	
14	久保田 吏映 ② 櫻庭 明南 ①	(厚岸翔洋)	2	15-9	15-10	0	阿部 泰成 ② 橋詰 一牙 ①	(標津)	
15	林 直希 ① 飯田 匡亮 ②	(銅路江南)	2	15-12	15-8	0	濱谷 巧太 ① 笠井 優斗 ①	(銅路商業)	
16	清水 遥 ② 赤川 集斗 ②	(武修館)	2	15-1	15-5	0	小笠原 寛太 ② 久保田 陽翔 ①	(銅路明輝)	

3回戦									
試合	氏名	チーム名	ゲーム			ゲーム	氏名	チーム名	
1	渡部 竜士 ② 對木 一輝 ②	(白糠)	2	15-4	15-6	0	蝦名 孝亮 ② 二平 蒼空 ①	(銅路北陽)	
2	加藤 大成 ② 工藤 匠叶 ②	(武修館)	2	13-15	15-12	15-13	1	遠藤 煌征 ② 裏地 那威斗 ②	(銅路工業)
3	永利 嘉熙 ② 浅井 駿平 ②	(銅路湖陵)	2	15-13	17-15	0	橋 春稀 ① 小川 晃平 ①	(根室)	
4	本庄 颯斗 ② 坂本 葵 ①	(厚岸翔洋)	2	5-15	15-9	15-12	1	北館 空 ② 福澤 孝哉 ②	(霧多布)
5	清野 旭陽 ② 亀田 颯汰 ②	(銅路北陽)	2	15-11	15-8	0	佐藤 太一 ② 鈴木 徠斗 ①	(根室)	
6	齊藤 永心 ② 對木 集祐 ①	(白糠)	2	9-15	15-12	15-12	1	齋藤 喬太 ② 石井 優馬 ①	(武修館)
7	丹野 遥太 ① 伊藤 優希 ①	(中標津)	2	15-10	15-10	0	久保田 吏映 ② 櫻庭 明南 ①	(厚岸翔洋)	
8	清水 遥 ② 赤川 集斗 ②	(武修館)	2	17-15	15-6	0	林 直希 ① 飯田 匡亮 ②	(銅路江南)	

4回戦									
試合	氏名	チーム名	ゲーム			ゲーム	氏名	チーム名	
1	渡部 竜士 ② 對木 一輝 ②	(白糠)	2	21-14	21-13	0	加藤 大成 ② 工藤 匠叶 ②	(武修館)	
2	永利 嘉熙 ② 浅井 駿平 ②	(銅路湖陵)	2	21-18	21-19	0	本庄 颯斗 ② 坂本 葵 ①	(厚岸翔洋)	
3	齊藤 永心 ② 對木 集祐 ①	(白糠)	2	21-18	21-17	0	清野 旭陽 ② 亀田 颯汰 ②	(銅路北陽)	
4	清水 遥 ② 赤川 集斗 ②	(武修館)	2	24-22	21-13	0	丹野 遥太 ① 伊藤 優希 ①	(中標津)	

準決勝戦									
試合	氏名	チーム名	ゲーム			ゲーム	氏名	チーム名	
1	渡部 竜士 ② 對木 一輝 ②	(白糠)	2	21-15	21-14	0	永利 嘉熙 ② 浅井 駿平 ②	(銅路湖陵)	
2	清水 遥 ② 赤川 集斗 ②	(武修館)	2	13-21	21-19	21-16	1	齊藤 永心 ② 對木 集祐 ①	(白糠)

決勝戦									
試合	氏名	チーム名	ゲーム			ゲーム	氏名	チーム名	
1	清水 遥 ② 赤川 集斗 ②	(武修館)	2	22-20	11-21	22-20	1	渡部 竜士 ② 對木 一輝 ②	(白糠)

3位決定戦									
試合	氏名	チーム名	ゲーム			ゲーム	氏名	チーム名	
1	齊藤 永心 ② 對木 集祐 ①	(白糠)	2	21-13	21-15	0	永利 嘉熙 ② 浅井 駿平 ②	(銅路湖陵)	

第75回北海道バドミントン選手権大会釧根地区予選会
令和4年7月27~28日
釧路町総合体育館

1部GD

1	池野村田穴石	邊間上口吹井	心琴瑠徠理	羽葉依未緒	②	(釧路明輝)	2	仲上小沢吉中	澤野野谷田島橋村頭田黒内木田井田山崎	彩舞佳玲美彩葉心優夢萌璃羽優柚菜	華綾音亜音良奈音彩葉音子奏里月那	①	(根室)	24
2	松福河遠佐千	林井越藤藤代谷	末理結莉光華	来彩良佳姫蓮	①	(釧路江南)	0	高橋中澤平石西	黒内木田井田山崎	景みらみ実夢	②	(釧路商業)	25	
3	金細銅近齊中	藤代谷	陽菜秋	乃乃秋	②	(別海)	1	山崎模伊本小	井田山崎	景みらみ実夢	②	(釧路明輝)	26	
4	森高首風旭矢高佐大久濱福粟関小	橋藤間崎橋藤前保田	さ優心莉唯妃郷結花	芽晴那奈音衣	①	(釧路商業)	0	菅谷	原河	里陽	②	(釧路江南)	27	
5	大根森佐阿早鈴庄平竹宮た	岸花	琉瑠花	聖桜音依葉	②	(厚岸翔洋)	2	菅谷	原河	里陽	②	(弟子屈)	28	
6	3位	宮澤た石川	石川	佐奈花	①	(中標津)	0	菅谷	原河	里陽	②	(標茶)	29	
7	3	宮澤た石川	石川	佐奈花	②	(釧路明輝)	0	菅谷	原河	里陽	②	(釧路江南)	30	
8	3	宮澤た石川	石川	佐奈花	①	(標茶)	2	菅谷	原河	里陽	②	(釧路明輝)	31	
9	3	宮澤た石川	石川	佐奈花	②	(釧路江南)	2	菅谷	原河	里陽	②	(釧路湖陵)	32	
10	3	宮澤た石川	石川	佐奈花	①	(釧路北陽)	0	菅谷	原河	里陽	②	(釧路北陽)	33	
11	3	宮澤た石川	石川	佐奈花	②	(釧路湖陵)	2	菅谷	原河	里陽	②	(別海)	34	
12	3	宮澤た石川	石川	佐奈花	①	(武修館)	2	菅谷	原河	里陽	②	(釧路東)	35	
13	3	宮澤た石川	石川	佐奈花	②	(釧路明輝)	0	菅谷	原河	里陽	②	(中標津)	36	
14	3	宮澤た石川	石川	佐奈花	①	(釧路江南)	2	菅谷	原河	里陽	②	(釧路商業)	37	
15	3	宮澤た石川	石川	佐奈花	②	(中標津)	2	菅谷	原河	里陽	②	(釧路明輝)	38	
16	3	宮澤た石川	石川	佐奈花	①	(別海)	1	菅谷	原河	里陽	②	(釧路湖陵)	39	
17	3	宮澤た石川	石川	佐奈花	②	(釧路商業)	0	菅谷	原河	里陽	②	(霧多布)	40	
18	3	宮澤た石川	石川	佐奈花	①	(中標津農業)	0	菅谷	原河	里陽	②	(羅臼)	41	
19	3	宮澤た石川	石川	佐奈花	②	(釧路湖陵)	2	菅谷	原河	里陽	②	(釧路明輝)	42	
20	3	宮澤た石川	石川	佐奈花	①	(釧路江南)	0	菅谷	原河	里陽	②	(標茶)	43	
21	3	宮澤た石川	石川	佐奈花	②	(弟子屈)	0	菅谷	原河	里陽	②	(釧路湖陵)	44	
22	3	宮澤た石川	石川	佐奈花	①	(釧路明輝)	2	菅谷	原河	里陽	②	(釧路江南)	45	
23	3	宮澤た石川	石川	佐奈花	②	(釧路北陽)	2	菅谷	原河	里陽	②			

1回戦

試合	氏名	チーム名	ゲーム			ゲーム	氏名	チーム名	
1	村上 瑠依 ① 田口 徠未 ①	(鉏路江南)	2	15-12	11-15	15-10	1	穴吹 理緒 ② 石井 菜 ②	(別海)
2	銅住 千秋 ① 近藤 ひかり ①	(標茶)	2	15-4	15-0		0	金子 琴乃 ② 細川 陽菜乃 ①	(鉏路明輝)
3	斉藤 絹夏 ② 中嶋 鳳里 ②	(鉏路江南)	2	15-8	15-3		0	森 さえこ ② 高橋 美緒 ①	(鉏路北陽)
4	大前 結衣 ① 久保田 花歩 ①	(鉏路江南)	2	15-9	15-11		0	高橋 妃奈 ① 佐藤 郷音 ①	(鉏路明輝)
5	濱屋 千聖 ① 福岡 美桜 ①	(中標津)	2	16-14	12-15	15-12	1	栗野 凜音 ② 関口 璃音 ②	(別海)
6	森 彩花 ② 佐々木 和奏 ①	(鉏路湖陵)	2	15-5	15-7		0	阿部 優那 ② 早坂 咲南 ②	(鉏路江南)
7	平山 環 ② 竹花 あゆな ②	(鉏路明輝)	2	15-13	15-7		0	鈴木 ひより ① 庄司 香 ②	(弟子屈)
8	吉田 美音 ② 中島 彩良 ②	(鉏路明輝)	2	15-12	15-11		0	小野 佳音 ② 渋谷 玲亜 ②	(鉏路商業)
9	鈴木 羽奏 ① 本田 優里 ①	(鉏路江南)	2	15-11	10-15	15-6	1	駒井 柚月 ① 林田 菜那 ①	(鉏路明輝)
10	伊東 未来 ① 本庄 ひまり ①	(鉏路北陽)	2	13-15	15-5	15-7	1	山崎 滯 ① 相模 景加 ①	(鉏路湖陵)
11	丹 陽詩 ① 長尾 青空 ①	(鉏路商業)	2	15-12	11-15	15-13	1	田村 仁那 ② 富山 杏莉 ②	(中標津)
12	谷口 明莉 ① 館越 凜香 ②	(鉏路明輝)	2	15-9	15-9		0	木下 春菜 ② 佐藤 彩音 ②	(鉏路湖陵)
13	中澤 麻奈花 ① 森田 田香 ①	(標茶)	2	15-7	12-15	15-10	1	米原 咲良 ② 佐伯 菜摘 ①	(鉏路湖陵)

2回戦

試合	氏名	チーム名	ゲーム			ゲーム	氏名	チーム名	
1	池邊 心羽 ② 野間 琴葉 ②	(鉏路明輝)	2	15-4	15-2		0	村上 瑠依 ① 田口 徠未 ①	(鉏路江南)
2	河越 結良 ① 遠藤 莉佳 ②	(厚岸翔洋)	2	15-9	15-13		0	松林 未来 ② 福井 理彩 ②	(鉏路商業)
3	銅住 千秋 ① 近藤 ひかり ①	(標茶)		3-1			キ	佐藤 光姫 ② 千代谷 華蓮 ②	(中標津)
4	首藤 優芽 ① 風間 心晴 ②	(鉏路湖陵)	2	15-9	15-6		0	斉藤 絹夏 ② 中嶋 鳳里 ②	(鉏路江南)
5	旭岡 莉那 ① 矢崎 唯奈 ①	(武修館)	2	15-10	15-7		0	大前 結衣 ① 久保田 花歩 ①	(鉏路江南)
6	濱屋 千聖 ① 福岡 美桜 ①	(中標津)	2	15-8	15-12		0	小浜 芽依 ② 大石 乙葉 ②	(鉏路商業)
7	森 彩花 ② 佐々木 和奏 ①	(鉏路湖陵)	2	15-9	15-9		0	大里 琉璃 ① 根岸 瑠愛 ①	(中標津農業)
8	宮澤 佑奈 ② たも木 彩花 ①	(鉏路北陽)	2	15-7	15-7		0	平山 環 ② 竹花 あゆな ②	(鉏路明輝)
9	仲澤 彩華 ① 上野 舞綾 ②	(根室)	2	15-5	15-4		0	吉田 美音 ② 中島 彩良 ②	(鉏路明輝)
10	澤頭 優彩 ② 平田 夢菜 ②	(弟子屈)	2	15-9	15-7		0	高橋 菜奈 ② 中村 心音 ②	(鉏路江南)
11	石黒 萌音 ① 西内 璃子 ②	(標茶)	2	15-6	15-6		0	鈴木 羽奏 ① 本田 優里 ①	(鉏路江南)
12	小山田 実夢 ② 小湊 璃世 ②	(別海)	2	15-8	17-15		0	伊東 未来 ① 本庄 ひまり ①	(鉏路北陽)
13	和氣 愛加 ② 森末 理子 ②	(鉏路東)	2	15-6	15-13		0	丹 陽詩 ① 長尾 青空 ①	(鉏路商業)
14	谷口 明莉 ① 館越 凜香 ②	(鉏路明輝)	2	15-2	15-6		0	高橋 真央 ② 松田 未来 ①	(霧多布)
15	野澤 ゆらら ② 目黒 ももか ②	(鉏路明輝)	2	15-11	15-12		0	菅原 陽菜 ① 三河 里奈 ②	(羅臼)
16	石川 穂乃花 ② 市川 葵 ②	(鉏路江南)	2	15-5	15-8		0	中澤 麻奈花 ① 森田 田香 ①	(標茶)

3回戦

試合	氏名	チーム名	ゲーム			ゲーム	氏名	チーム名	
1	池邊 心羽 ② 野間 琴葉 ②	(鉏路明輝)	2	15-3	15-2		0	河越 結良 ① 遠藤 莉佳 ②	(厚岸翔洋)
2	首藤 優芽 ① 風間 心晴 ②	(鉏路湖陵)	2	15-8	15-6		0	銅住 千秋 ① 近藤 ひかり ①	(標茶)
3	旭岡 莉那 ① 矢崎 唯奈 ①	(武修館)	2	14-16	15-7	15-10	1	濱屋 千聖 ① 福岡 美桜 ①	(中標津)
4	宮澤 佑奈 ② たも木 彩花 ①	(鉏路北陽)	2	15-6	15-13		0	森 彩花 ② 佐々木 和奏 ①	(鉏路湖陵)
5	仲澤 彩華 ① 上野 舞綾 ②	(根室)	2	15-8	15-4		0	澤頭 優彩 ② 平田 夢菜 ②	(弟子屈)
6	石黒 萌音 ① 西内 璃子 ②	(標茶)	2	15-10	15-10		0	小山田 実夢 ② 小湊 璃世 ②	(別海)
7	谷口 明莉 ① 館越 凜香 ②	(鉏路明輝)	2	15-9	15-5		0	和氣 愛加 ② 森末 理子 ②	(鉏路東)
8	石川 穂乃花 ② 市川 葵 ②	(鉏路江南)	2	15-6	15-5		0	野澤 ゆらら ② 目黒 ももか ②	(鉏路明輝)

4回戦

試合	氏名	チーム名	ゲーム			ゲーム	氏名	チーム名	
1	首藤 優芽 ① 風間 心晴 ②	(鉏路湖陵)	2	24-22	20-22	21-19	1	池邊 心羽 ② 野間 琴葉 ②	(鉏路明輝)
2	宮澤 佑奈 ② たも木 彩花 ①	(鉏路北陽)	2	21-18	21-8		0	旭岡 莉那 ① 矢崎 唯奈 ①	(武修館)
3	石黒 萌音 ① 西内 璃子 ②	(標茶)	2	22-20	16-21	21-17	1	仲澤 彩華 ① 上野 舞綾 ②	(根室)
4	石川 穂乃花 ② 市川 葵 ②	(鉏路江南)	2	21-12	21-11		0	谷口 明莉 ① 館越 凜香 ②	(鉏路明輝)

準決勝戦

試合	氏名	チーム名	ゲーム			ゲーム	氏名	チーム名	
1	首藤 優芽 ① 風間 心晴 ②	(鉏路湖陵)	2	21-18	21-14		0	宮澤 佑奈 ② たも木 彩花 ①	(鉏路北陽)
2	石黒 萌音 ① 西内 璃子 ②	(標茶)	2	12-21	21-17	22-20	1	石川 穂乃花 ② 市川 葵 ②	(鉏路江南)

決勝戦

試合	氏名	チーム名	ゲーム			ゲーム	氏名	チーム名	
1	首藤 優芽 ① 風間 心晴 ②	(鉏路湖陵)	2	21-15	21-19		0	石黒 萌音 ① 西内 璃子 ②	(標茶)

3位決定戦

試合	氏名	チーム名	ゲーム			ゲーム	氏名	チーム名	
1	石川 穂乃花 ② 市川 葵 ②	(鉏路江南)	2	21-14	21-14		0	宮澤 佑奈 ② たも木 彩花 ①	(鉏路北陽)

第75回北海道バドミントン選手権大会釧根地区予選会
令和4年7月27~28日
釧路町総合体育館

2部BD

1	東 磯 田 高 芳 外 本 川 今 森	后 信 中 橋 賀 崎 間 初 川 田	優 太 倅 英 陽 吏 一 龍 健	真 朗 生 汰 翔 斗 真 毅 之 輔 悟	① ① ① ① ① ① ①	(中 標 津)	0	2	0	2	2	2	2	2	
2					① ①	(釧 路 北 陽)	0	2	0	2	0	2	0	2	0
3					① ①	(釧 路 明 輝)	2	2	2	1	1	2	2	2	2
4					① ①	(釧 路 北 陽)	0	2	0	2	0	1	0	1	0
5					① ①	(弟 子 屈)	2	2	2	2	2	2	2	2	2
						城 北 廣 前 美 岩 米 河 氏 山	之 出 木 澤 馬 浅 森 村 家 本	内 秀 雄 直 陽 之 介 瑠 優 賢 虹 秀	袖 太 虎 飛 人 碧 希 太 星 俊	① ① ① ① ① ① ①	(釧 路 明 輝) 6 (弟 子 屈) 7 (中 標 津) 8 (釧 路 北 陽) 9 (釧 路 商 業) 10				

1回戦

試合	氏名	チーム名	ゲーム				ゲーム	氏名	チーム名
1	芳賀 陽翔 ① 外崎 吏斗 ①	(鉏路明輝)	2	15-12	15-10		0	田中 倅生 ① 高橋 英汰 ①	(鉏路北陽)
2	美馬 陽之介 ① 岩浅 瑠碧 ①	(中標津)	2	15-8	15-6		0	米森 優希 ① 河村 賢太 ①	(鉏路北陽)

2回戦

試合	氏名	チーム名	ゲーム				ゲーム	氏名	チーム名
1	芳賀 陽翔 ① 外崎 吏斗 ①	(鉏路明輝)	2	15-11	15-12		0	東后 優真 ① 磯 信太朗 ①	(中標津)
2	今川 龍之輔 ① 森田 健悟 ①	(弟子屈)	2	15-12	17-15		0	本間 一真 ① 川初 颯毅 ①	(鉏路北陽)
3	城之内 柚太 ① 北出 秀虎 ①	(鉏路明輝)	2	15-11	15-12		0	廣木 雄飛 ① 前澤 直人 ①	(弟子屈)
4	氏家 虹星 ① 山本 秀俊 ①	(鉏路商業)	2	7-15	15-13	15-13	1	美馬 陽之介 ① 岩浅 瑠碧 ①	(中標津)

準決勝戦

試合	氏名	チーム名	ゲーム				ゲーム	氏名	チーム名
1	今川 龍之輔 ① 森田 健悟 ①	(弟子屈)	2	15-6	15-5		0	芳賀 陽翔 ① 外崎 吏斗 ①	(鉏路明輝)
2	城之内 柚太 ① 北出 秀虎 ①	(鉏路明輝)	2				0	氏家 虹星 ① 山本 秀俊 ①	(鉏路商業)

決勝戦

試合	氏名	チーム名	ゲーム				ゲーム	氏名	チーム名
1	今川 龍之輔 ① 森田 健悟 ①	(弟子屈)	2	12-15	15-10	15-13	1	城之内 柚太 ① 北出 秀虎 ①	(鉏路明輝)

第75回北海道バドミントン選手権大会釧根地区予選会
 令和4年7月27～28日
 釧路町総合体育館

2部GD

1	和田 優衣香 ① 佐々木 心優 ① 久保田 瑞華 ①	(弟子屈)	0	2	葛西 萌音 ① 桐島 璃子 ①	(中標津) 6
2	稲村 羽美 ① 藤崎 葵 ① 千葉 愛久 ①	(釧路北陽)	1 2	0 2	佐々木 百世 ① 齊藤 ののか ①	(釧路北陽) 7
3	田村 優里 ① 岩淵 さくら ① 石井 真貴 ①	(中標津)	2	0 2	鎌田 綾乃 ① 佐々木 芹奈 ①	(釧路商業) 8
4	久保田 咲希 ①	(釧路湖陵)	2 2	0	渡辺 木花 ① 千田 優羽心 ①	(釧路北陽) 9
5		(厚岸翔洋)	0	1 0	本村 唯月 ① 小館 はな ①	(中標津) 10
				0 2	吉田 曖衣 ① 干場 莉菜 ①	(釧路明輝) 11

1回戦

試合	氏名	チーム名	ゲーム				ゲーム	氏名	チーム名
1	藤崎 葵 ① 千葉 愛久 ①	(中標津)	2	13-15	15-13	15-7	1	久保田 瑞華 ① 稲村 羽美 ①	(鉏路北陽)
2	鎌田 綾乃 ① 佐々木 芹奈 ①	(鉏路商業)	2	15-8	15-11		0	佐々木 百世 ① 齊藤 ののか ①	(鉏路北陽)
3	渡辺 木花 ① 千田 優羽心 ①	(鉏路北陽)	2	16-14	15-12		0	本村 唯月 ① 小館 はな ①	(中標津)

2回戦

試合	氏名	チーム名	ゲーム				ゲーム	氏名	チーム名
1	藤崎 葵 ① 千葉 愛久 ①	(中標津)	2	15-7	15-10		0	和田 優衣香 ① 佐々木 心優 ①	(弟子屈)
2	田村 優里 ① 岩淵 さくら ①	(鉏路湖陵)	2	15-12	15-8		0	石井 真貴帆 ① 久保田 咲希 ①	(厚岸翔洋)
3	葛西 萌音 ① 桐島 璃子 ①	(中標津)	2	15-8	15-3		0	鎌田 綾乃 ① 佐々木 芹奈 ①	(鉏路商業)
4	吉田 暖衣 ① 干場 莉菜 ①	(鉏路明輝)	2	15-9	12-15	15-10	1	渡辺 木花 ① 千田 優羽心 ①	(鉏路北陽)

準決勝戦

試合	氏名	チーム名	ゲーム				ゲーム	氏名	チーム名
1	田村 優里 ① 岩淵 さくら ①	(鉏路湖陵)	2	15-6	15-9		0	藤崎 葵 ① 千葉 愛久 ①	(中標津)
2	葛西 萌音 ① 桐島 璃子 ①	(中標津)	2	15-7	15-7		0	吉田 暖衣 ① 干場 莉菜 ①	(鉏路明輝)

決勝戦

試合	氏名	チーム名	ゲーム				ゲーム	氏名	チーム名
1	葛西 萌音 ① 桐島 璃子 ①	(中標津)	2	15-8	15-8		0	田村 優里 ① 岩淵 さくら ①	(鉏路湖陵)

第75回北海道バドミントン選手権大会釧根地区予選会
 令和4年7月27～28日
 釧路町総合体育館

3年BD

1	澤 口 航 ③ 能 登 淳 也 ③ 高 野 天 磨 ③ 岩 崎 耀 ③ 玉 鳥 泰 紀 ③ 丹 野 湊 太 ③	(釧 路 工 業)	2 0 0 2 0 2 0	(釧 路 工 業) 4 (釧 路 工 業) 5 (釧 路 江 南) 5 (釧 路 明 輝) 5 (中 標 津) 5
2		(釧 路 工 業)		深 瀬 翔 愛 ③ 徳 増 柊 太 ③ 瀧 ケ 平 羽 玖 ③ 高 砂 翔 吾 ③
3		(釧 路 工 業)		(釧 路 工 業) 4 (武 修 館) 5

1回戦

試合	氏名	チーム名	ゲーム				ゲーム	氏名	チーム名
1	高野 天磨 ③ 岩崎 耀 ③	(鉦路工業) (鉦路江南)					キ	玉鳥 泰紀 ③ 丹野 湊太 ③	(鉦路明輝) (中標津)

準決勝戦

試合	氏名	チーム名	ゲーム				ゲーム	氏名	チーム名
1	澤口 航 ③ 能登 淳也 ③	(鉦路工業)	2	15-11	15-10		0	高野 天磨 ③ 岩崎 耀 ③	(鉦路工業) (鉦路江南)
2	瀧ヶ平 羽玖 ③ 高砂 翔吾 ③	(武修館)	2	15-9	15-4		0	深瀬 翔愛 ③ 徳増 柁太 ③	(鉦路工業)

決勝戦

試合	氏名	チーム名	ゲーム				ゲーム	氏名	チーム名
1	瀧ヶ平 羽玖 ③ 高砂 翔吾 ③	(武修館)	2	21-12	21-18		0	澤口 航 ③ 能登 淳也 ③	(鉦路工業)

1回戦

試合	氏名	チーム名	ゲーム			ゲーム	氏名	チーム名	
1	伊藤 碩利 ①	(釧路湖陵)	2	16-14	17-15	0	大西 拓 ①	(釧路江南)	
2	伊藤 優希 ①	(中標津)	2	15-11	5-15	15-11	1	齋藤 喬太 ②	(武修館)
3	蟻戸 恰陸 ②	(別海)	2	15-9	15-11		0	板橋 隼斗 ①	(中標津農業)
4	山本 啓太 ②	(中標津)	2	15-13	16-14		0	守屋 諒彦 ②	(釧路江南)
5	工藤 匠叶 ②	(武修館)	2	15-10	15-6		0	貫和 帆希 ①	(厚岸翔洋)
6	能登 湧雅 ①	(釧路北陽)	2	15-12	15-8		0	増田 陽一郎 ②	(中標津)
7	西森 敬介 ②	(別海)	2	17-15	15-9		0	菅岡 宗大 ②	(中標津)
8	佐藤 敬弥 ②	(釧路湖陵)	2	15-8	9-15	15-11	1	中田 瑠希也 ①	(中標津)
9	兼松 諒太 ①	(別海)	2	15-5	15-4		0	田村 星空 ①	(根室)

2回戦

試合	氏名	チーム名	ゲーム			ゲーム	氏名	チーム名	
1	渡部 竜士 ②	(白糠)	2	15-2	15-4		0	伊藤 碩利 ①	(釧路湖陵)
2	本庄 颯斗 ②	(厚岸翔洋)	2	15-11	17-15		0	西島 悠也 ②	(中標津)
3	阿部 友飛 ②	(標津)	2	15-12	15-9		0	水澤 幸誠 ②	(釧路湖陵)
4	松本 柊瑚 ②	(中標津)	2	15-4	15-7		0	五十嵐 壮太 ①	(釧路明輝)
5	平川 智寛 ②	(釧路北陽)	2	14-16	15-3	15-11	1	伊藤 優希 ①	(中標津)
6	小川 晃平 ①	(根室)	2	15-11	11-15	15-8	1	飯田 匡亮 ②	(釧路江南)
7	菖蒲田 幸汰 ①	(釧路湖陵)	2	15-6	15-8		0	遠藤 琉世 ①	(中標津)
8	今村 隆雅 ①	(釧路東)	2	15-11	15-7		0	蟻戸 恰陸 ②	(別海)
9	亀田 颯汰 ②	(釧路北陽)	2	15-9	15-17	15-5	1	山本 啓太 ②	(中標津)
10	福澤 孝哉 ②	(霧多布)	2	15-13	15-6		0	櫻庭 明南 ①	(厚岸翔洋)
11	赤川 隼斗 ②	(武修館)	2	15-3	15-2		0	北村 翼河 ②	(中標津)
12	浅井 駿平 ②	(釧路湖陵)	2	15-13	15-12		0	濱谷 巧太 ①	(釧路商業)
13	金子 直治郎 ②	(別海)	2	15-9	15-8		0	中野 智貴 ①	(釧路湖陵)
14	鈴木 徠斗 ①	(根室)	2	15-6	15-11		0	裏地 那威斗 ②	(釧路工業)
15	松田 涼 ②	(中標津)	2	15-3	15-11		0	坂本 侑生 ①	(釧路明輝)
16	對木 隼祐 ①	(白糠)	2	15-10	15-9		0	工藤 匠叶 ②	(武修館)
17	對木 一輝 ②	(白糠)	2	13-15	15-6	15-6	1	能登 湧雅 ①	(釧路北陽)
18	橘 春稀 ①	(根室)	2	15-7	15-13		0	對木 強静 ①	(釧路湖陵)
19	北館 空 ②	(霧多布)	2	15-8	15-5		0	坂本 葵 ①	(厚岸翔洋)
20	林 直希 ①	(釧路江南)	2	15-12	16-14		0	加藤 大成 ②	(武修館)
21	丹所 皇凱 ①	(釧路江南)	2	15-2	15-9		0	佐藤 広琉 ①	(中標津農業)
22	石井 優馬 ①	(武修館)	2	15-12	15-8		0	五十嵐 柊翔 ②	(中標津)
23	清野 旭陽 ②	(釧路北陽)	2	15-5	15-3		0	笠井 優斗 ①	(釧路商業)
24	永利 嘉熙 ②	(釧路湖陵)	2	15-8	9-15	15-11	1	西森 敬介 ②	(別海)
25	齊藤 永心 ②	(白糠)	2	15-10	15-8		0	佐藤 侑弥 ②	(釧路湖陵)
26	佐藤 太一 ②	(根室)	2	15-1	15-4		0	高田 憲翔 ②	(厚岸翔洋)
27	鶴澤 碧空 ①	(釧路湖陵)	2	15-9	15-8		0	澤口 翔 ①	(釧路江南)
28	宮崎 旭 ①	(中標津)					キ	遠藤 焯征 ②	(釧路工業)
29	丹野 遥太 ①	(中標津)	2	15-8	15-11		0	高橋 隼颯 ①	(釧路湖陵)
30	久保田 吏咲 ②	(厚岸翔洋)	2	15-10	15-8		0	加納 巧磨 ①	(釧路明輝)
31	二平 蒼空 ①	(釧路北陽)	2	15-11	15-7		0	長谷川 劉斗 ②	(釧路東)
32	清水 遥 ②	(武修館)	2	17-15	15-9		0	兼松 諒太 ①	(別海)

3回戦

試合	氏名	チーム名	ゲーム			ゲーム	氏名	チーム名	
1	渡部 竜士 ②	(白糠)	2	15-10	15-5		0	本庄 颯斗 ②	(厚岸翔洋)
2	松本 柊瑚 ②	(中標津)	2	15-9	12-15	15-6	1	阿部 友飛 ②	(標津)
3	平川 智寛 ②	(釧路北陽)	2	11-15	15-6	15-7	1	小川 晃平 ①	(根室)
4	菖蒲田 幸汰 ①	(釧路湖陵)	2	15-6	15-13		0	今村 隆雅 ①	(釧路東)
5	亀田 颯汰 ②	(釧路北陽)	2	15-10	15-11		0	福澤 孝哉 ②	(霧多布)
6	赤川 隼斗 ②	(武修館)	2	15-9	15-11		0	浅井 駿平 ②	(釧路湖陵)
7	鈴木 徠斗 ①	(根室)	2	15-11	15-4		0	金子 直治郎 ②	(別海)
8	對木 隼祐 ①	(白糠)	2	15-9	15-7		0	松田 涼 ②	(中標津)
9	對木 一輝 ②	(白糠)	2	15-7	15-12		0	橘 春稀 ①	(根室)
10	北館 空 ②	(霧多布)	2	7-15	15-11	18-16	1	林 直希 ①	(釧路江南)
11	石井 優馬 ①	(武修館)	2	15-3	15-7		0	丹所 皇凱 ①	(釧路江南)
12	清野 旭陽 ②	(釧路北陽)	2	9-15	16-14	15-11	1	永利 嘉熙 ②	(釧路湖陵)
13	齊藤 永心 ②	(白糠)	2	12-15	15-8	15-8	1	佐藤 太一 ②	(根室)
14	宮崎 旭 ①	(中標津)	2	15-9	5-15	15-12	1	鶴澤 碧空 ①	(釧路湖陵)
15	丹野 遥太 ①	(中標津)	2	15-10	15-9		0	久保田 吏咲 ②	(厚岸翔洋)
16	清水 遥 ②	(武修館)	2	15-7	15-5		0	二平 蒼空 ①	(釧路北陽)

4回戦

試合	氏名	チーム名	ゲーム			ゲーム	氏名	チーム名	
1	渡部 竜士 ②	(白糠)	2	15-2	15-11		0	松本 柊瑚 ②	(中標津)
2	菖蒲田 幸汰 ①	(釧路湖陵)	2	15-4	15-6		0	平川 智寛 ②	(釧路北陽)
3	亀田 颯汰 ②	(釧路北陽)	2	15-8	9-15	15-13	1	赤川 隼斗 ②	(武修館)
4	對木 隼祐 ①	(白糠)	2	15-7	14-16	15-11	1	鈴木 徠斗 ①	(根室)
5	對木 一輝 ②	(白糠)	2	15-12	11-15	15-9	1	北館 空 ②	(霧多布)
6	清野 旭陽 ②	(釧路北陽)	2	11-15	15-13	15-11	1	石井 優馬 ①	(武修館)
7	齊藤 永心 ②	(白糠)	2	15-10	15-6		0	宮崎 旭 ①	(中標津)
8	清水 遥 ②	(武修館)	2	15-10	4-15	15-13	1	丹野 遥太 ①	(中標津)

5回戦

試合	氏名	チーム名	ゲーム			ゲーム	氏名	チーム名	
1	渡部 竜士 ②	(白糠)	2	21-11	21-16		0	菖蒲田 幸汰 ①	(釧路湖陵)
2	亀田 颯汰 ②	(釧路北陽)	2	14-21	21-18	21-18	1	對木 隼祐 ①	(白糠)
3	對木 一輝 ②	(白糠)	2	20-22	22-20	21-15	1	清野 旭陽 ②	(釧路北陽)
4	清水 遥 ②	(武修館)	2	23-21	21-15		0	齊藤 永心 ②	(白糠)

準決勝戦

試合	氏名	チーム名	ゲーム			ゲーム	氏名	チーム名	
1	渡部 竜士 ②	(白糠)	2	21-14	21-9		0	亀田 颯汰 ②	(釧路北陽)
2	對木 一輝 ②	(白糠)	2	21-19	19-21	21-17	1	清水 遥 ②	(武修館)

決勝戦

試合	氏名	チーム名	ゲーム			ゲーム	氏名	チーム名	
1	對木 一輝 ②	(白糠)					キ	渡部 竜士 ②	(白糠)

3位決定戦

試合	氏名	チーム名	ゲーム			ゲーム	氏名	チーム名	
1	清水 遥 ②	(武修館)	2	21-15	21-7		0	亀田 颯汰 ②	(釧路北陽)

第75回北海道バドミントン選手権大会釧根地区予選会
 令和4年7月27~28日
 釧路町総合体育館

1部GS

1 石川 穂乃花 ② (釧路江南)	2 西内 璃子 ② (標茶) 34
2 佐伯 菜摘 ① (釧路湖陵)	3 丹陽 詩 ① (釧路商業) 35
3 高橋 美緒 ① (釧路北陽)	4 本庄 ひまり ① (釧路北陽) 36
4 駒井 柚月 ① (釧路明輝)	5 本田 優里 ① (釧路江南) 37
5 塩濱 雛乃 ② (釧路商業)	6 澤頭 優彩 ② (弟子屈) 38
6 河越 結良 ① (厚岸翔洋)	7 谷口 明莉 ① (釧路明輝) 39
7 銅住 千秋 ① (標茶)	8 佐々木 和奏 ① (釧路湖陵) 40
8 猪口 萌絵 ① (根室)	9 大里 琉璃 ① (中標津農業) 41
9 大和田 あみ ② (釧路東)	10 千代谷 華蓮 ② (中標津) 42
10 斉藤 絹夏 ② (釧路江南)	11 栗野 凜音 ② (別海) 43
11 山崎 澗 ① (釧路湖陵)	12 佐藤 郷音 ① (釧路明輝) 44
12 舘越 凜香 ② (釧路明輝)	13 市川 葵 ② (釧路江南) 45
13 根岸 瑠愛 ① (中標津農業)	14 小浜 芽依 ② (釧路商業) 46
14 旭岡 莉那 ① (武修館)	15 林田 菜那 ① (釧路明輝) 47
15 伊東 みらい ① (釧路北陽)	16 中嶋 鳳里 ② (釧路江南) 48
16 関口 璃音 ① (別海)	17 風間 心晴 ② (釧路湖陵) 49
17 佐藤 光姫 ② (中標津)	18 深澤 綾乃 ② (釧路商業) 50
18 池邊 心羽 ② (釧路明輝)	19 木下 春菜 ② (釧路湖陵) 51
19 森 彩花 ② (釧路湖陵)	20 鈴木 羽奏 ① (釧路江南) 52
20 濱屋 千聖 ① (中標津)	21 小湊 璃世 ② (別海) 53
21 宮澤 佑奈 ② (釧路北陽)	22 遠藤 莉佳 ② (厚岸翔洋) 54
22 石黒 萌音 ① (標茶)	23 森 さえこ ① (釧路北陽) 55
23 大前 結衣 ① (釧路江南)	24 森田 円香 ① (標茶) 56
24 長尾 青空 ① (釧路商業)	25 野間 琴葉 ② (釧路明輝) 57
25 平田 夢菜 ② (弟子屈)	26 たも木 彩花 ① (釧路北陽) 58
26 大石 乙葉 ② (釧路商業)	27 近藤 ひかり ① (標茶) 59
27 高橋 妃奈 ① (釧路明輝)	28 相模 景加 ① (釧路湖陵) 60
28 村上 瑠依 ① (釧路江南)	29 矢崎 唯奈 ① (武修館) 61
29 首藤 優芽 ① (釧路湖陵)	30 久保 遥 ① (釧路商業) 62
30 仲澤 彩華 ① (根室)	31 久保田 花歩 ① (釧路江南) 63
31 中澤 麻奈花 ① (標茶)	32 細川 陽菜乃 ① (釧路明輝) 64
32 田村 仁那 ② (中標津)	33 福岡 美桜 ① (中標津) 65
33 小山田 実夢 ② (別海)	34 上野 舞綾 ② (根室) 66

3位決定戦

小山田 実夢 ② (別海)	上野 舞綾 ② (根室)
---------------	--------------

1回戦

試合	氏名	チーム名	ゲーム			ゲーム	氏名	チーム名
1	佐伯 菜摘 ①	(鉦路湖陵)	2	15-8	15-8	0	高橋 美緒 ①	(鉦路北陽)
2	福岡 美桜 ①	(中標津)	2	15-12	15-6	0	細川 陽菜乃 ①	(鉦路明輝)

2回戦

試合	氏名	チーム名	ゲーム			ゲーム	氏名	チーム名	
1	石川 穂乃花 ②	(鉦路江南)	2	15-7	15-2	0	佐伯 菜摘 ①	(鉦路湖陵)	
2	塩濱 雛乃 ②	(鉦路商業)	2	15-12	11-15	16-14	1	駒井 柚月 ①	(鉦路明輝)
3	銅住 千秋 ①	(標茶)	2	15-7	15-6	0	河越 結良 ①	(厚岸翔洋)	
4	猪口 萌絵 ①	(根室)				キ	大和田 あみ ②	(鉦路東)	
5	山崎 滯 ①	(鉦路湖陵)	2	15-13	15-10	0	斉藤 絹夏 ②	(鉦路江南)	
6	館越 凜香 ②	(鉦路明輝)	2	15-7	13-15	15-6	1	根岸 瑠愛 ①	(中標津農業)
7	旭岡 莉那 ①	(武修館)	2	12-15	15-12	15-10	1	伊東 みらい ①	(鉦路北陽)
8	佐藤 光姫 ②	(中標津)	2	16-14	17-19	15-12	1	関口 璃音 ①	(別海)
9	池邊 心羽 ②	(鉦路明輝)	2	15-11	15-10	0	森 彩花 ②	(鉦路湖陵)	
10	宮澤 佑奈 ②	(鉦路北陽)	2	15-6	15-4	0	濱屋 千聖 ①	(中標津)	
11	大前 結衣 ①	(鉦路江南)	2	15-11	15-5	0	石黒 萌音 ①	(標茶)	
12	平田 夢菜 ②	(弟子屈)	2	15-5	15-3	0	長尾 青空 ①	(鉦路商業)	
13	大石 乙葉 ②	(鉦路商業)	2	15-7	15-8	0	高橋 妃奈 ①	(鉦路明輝)	
14	首藤 優芽 ①	(鉦路湖陵)	2	15-3	15-7	0	村上 瑠依 ①	(鉦路江南)	
15	仲澤 彩華 ①	(根室)	2	15-9	15-2	0	中澤 麻奈花 ①	(標茶)	
16	小山田 実夢 ②	(別海)	2	15-4	15-4	0	田村 仁那 ②	(中標津)	
17	西内 璃子 ②	(標茶)	2	15-0	15-0	0	丹 陽詩 ①	(鉦路商業)	
18	本庄 ひまり ①	(鉦路北陽)	2	15-10	15-8	0	本田 優里 ①	(鉦路江南)	
19	澤頭 優彩 ②	(弟子屈)	2	15-7	15-6	0	谷口 明莉 ①	(鉦路明輝)	
20	佐々木 和奏 ①	(鉦路湖陵)	2	15-11	15-11	0	大里 琉璃 ①	(中標津農業)	
21	栗野 凜音 ②	(別海)				キ	千代谷 華蓮 ②	(中標津)	
22	市川 葵 ②	(鉦路江南)	2	15-4	15-4	0	佐藤 郷音 ①	(鉦路明輝)	
23	林田 菜那 ①	(鉦路明輝)	2	17-15	15-10	0	小浜 芽依 ②	(鉦路商業)	
24	風間 心晴 ②	(鉦路湖陵)	2	15-8	15-9	0	中嶋 鳳里 ②	(鉦路江南)	
25	木下 春菜 ②	(鉦路湖陵)	2	16-14	15-11	0	深澤 綾乃 ②	(鉦路商業)	
26	小湊 璃世 ②	(別海)	2	15-13	10-15	15-13	1	鈴木 羽奏 ①	(鉦路江南)
27	森 さえこ ①	(鉦路北陽)	2	15-9	15-7	0	遠藤 莉佳 ②	(厚岸翔洋)	
28	森田 円香 ①	(標茶)	2	15-10	11-15	15-12	1	野間 琴葉 ②	(鉦路明輝)
29	たも木 彩花 ①	(鉦路北陽)	2	15-8	15-11	0	近藤 ひかり ①	(標茶)	
30	矢崎 唯奈 ①	(武修館)	2	15-10	15-12	0	相模 景加 ①	(鉦路湖陵)	
31	久保田 花歩 ①	(鉦路江南)	2	15-6	15-9	0	久保 遥 ①	(鉦路商業)	
32	上野 舞綾 ②	(根室)	2	15-11	15-8	0	福岡 美桜 ①	(中標津)	

3回戦

試合	氏名	チーム名	ゲーム			ゲーム	氏名	チーム名	
1	石川 穂乃花 ②	(鉦路江南)	2	15-5	15-3	0	塩濱 雛乃 ②	(鉦路商業)	
2	銅住 千秋 ①	(標茶)	2	16-14	11-15	15-13	1	猪口 萌絵 ①	(根室)
3	館越 凜香 ②	(鉦路明輝)	2	15-9	16-14	0	山崎 滯 ①	(鉦路湖陵)	
4	佐藤 光姫 ②	(中標津)	2	12-15	15-9	15-7	1	旭岡 莉那 ①	(武修館)
5	池邊 心羽 ②	(鉦路明輝)	2	15-12	15-8	0	宮澤 佑奈 ②	(鉦路北陽)	
6	大前 結衣 ①	(鉦路江南)	2	15-9	14-16	15-11	1	平田 夢菜 ②	(弟子屈)
7	首藤 優芽 ①	(鉦路湖陵)	2	15-5	15-5	0	大石 乙葉 ②	(鉦路商業)	
8	小山田 実夢 ②	(別海)	2	15-9	15-5	0	仲澤 彩華 ①	(根室)	
9	西内 璃子 ②	(標茶)	2	15-6	15-3	0	本庄 ひまり ①	(鉦路北陽)	
10	澤頭 優彩 ②	(弟子屈)	2	15-11	15-6	0	佐々木 和奏 ①	(鉦路湖陵)	
11	市川 葵 ②	(鉦路江南)	2	15-8	15-9	0	栗野 凜音 ②	(別海)	
12	風間 心晴 ②	(鉦路湖陵)	2	15-7	15-3	0	林田 菜那 ①	(鉦路明輝)	
13	木下 春菜 ②	(鉦路湖陵)	2	11-15	15-11	15-9	1	小湊 璃世 ②	(別海)
14	森 さえこ ①	(鉦路北陽)	2	15-13	15-10	0	森田 円香 ①	(標茶)	
15	たも木 彩花 ①	(鉦路北陽)	2	9-15	15-5	15-11	1	矢崎 唯奈 ①	(武修館)
16	上野 舞綾 ②	(根室)	2	15-7	15-7	0	久保田 花歩 ①	(鉦路江南)	

4回戦

試合	氏名	チーム名	ゲーム			ゲーム	氏名	チーム名	
1	石川 穂乃花 ②	(鉦路江南)	2	15-8	15-7	0	銅住 千秋 ①	(標茶)	
2	佐藤 光姫 ②	(中標津)	2	15-10	13-15	15-12	1	館越 凜香 ②	(鉦路明輝)
3	池邊 心羽 ②	(鉦路明輝)	2	14-16	15-9	15-11	1	大前 結衣 ①	(鉦路江南)
4	小山田 実夢 ②	(別海)	2	15-13	11-15	19-17	1	首藤 優芽 ①	(鉦路湖陵)
5	西内 璃子 ②	(標茶)	2	15-0	15-4	0	澤頭 優彩 ②	(弟子屈)	
6	市川 葵 ②	(鉦路江南)	2	15-9	15-8	0	風間 心晴 ②	(鉦路湖陵)	
7	木下 春菜 ②	(鉦路湖陵)	2	19-17	15-11	0	森 さえこ ①	(鉦路北陽)	
8	上野 舞綾 ②	(根室)	2	15-11	15-5	0	たも木 彩花 ①	(鉦路北陽)	

5回戦

試合	氏名	チーム名	ゲーム			ゲーム	氏名	チーム名
1	石川 穂乃花 ②	(鉦路江南)	2	21-13	21-13	0	佐藤 光姫 ②	(中標津)
2	小山田 実夢 ②	(別海)	2	21-19	21-12	0	池邊 心羽 ②	(鉦路明輝)
3	西内 璃子 ②	(標茶)	2	21-5	21-5	0	市川 葵 ②	(鉦路江南)
4	上野 舞綾 ②	(根室)	2	21-15	21-9	0	木下 春菜 ②	(鉦路湖陵)

準決勝戦

試合	氏名	チーム名	ゲーム			ゲーム	氏名	チーム名	
1	石川 穂乃花 ②	(鉦路江南)	2	20-22	23-21	24-22	1	小山田 実夢 ②	(別海)
2	西内 璃子 ②	(標茶)	2	21-4	21-7	0	上野 舞綾 ②	(根室)	

決勝戦

試合	氏名	チーム名	ゲーム			ゲーム	氏名	チーム名	
1	西内 璃子 ②	(標茶)	2	18-21	21-16	11-21	1	石川 穂乃花 ②	(鉦路江南)

3位決定戦

試合	氏名	チーム名	ゲーム			ゲーム	氏名	チーム名
1	小山田 実夢 ②	(別海)				キ	上野 舞綾 ②	(根室)

第75回北海道バドミントン選手権大会釧根地区予選会
令和4年7月27~28日
釧路町総合体育館

2部BS

1 阿部 泰成 ② (標津)	2 吉田 龍之介 ① (釧路工業)	3 塩崎 珠生 ② (釧路湖陵定時)	4 渡部 晴大 ② (釧路北陽)	5 金澤 聖 ① (厚岸翔洋)	6 伊藤 大地 ① (標茶)	7 菅原 大和 ② (釧路江南)	8 米川 昇希 ② (釧路商業)	9 芳賀 陽翔 ① (釧路明輝)	10 磯 信太郎 ① (中標津)	11 今川 龍之輔 ① (弟子屈)	12 藤澤 輝煌 ② (釧路江南)	13 合田 翔空 ① (釧路東)	14 村上 大和 ② (中標津農業)	15 田口 蓮次 ② (釧路明輝)	16 君成田 瑛希 ② (釧路湖陵)	17 本間 一真 ① (釧路北陽)	18 小笠原 寛太 ② (釧路明輝)	19 村山 遼人 ② (釧路工業)	20 木村 有喜 ② (標津)	21 遠藤 瑠依 ② (釧路商業)	22 木村 朔人 ① (武修館)	23 鹿島 碧吏 ① (釧路東)	24 上野 航奨 ① (霧多布)	25 松館 和東 ① (別海)	26 清水 遙斗 ② (釧路江南)	27 濱崎 蔵乃介 ② (標津)	28 高橋 和希 ② (釧路商業)	29 城之内 柚太 ① (釧路明輝)	30 河村 賢太 ① (釧路北陽)	31 前澤 直人 ① (弟子屈)	32 大野 遥希 ② (羅臼)	33 奈良 宏毅 ② (根室)	34 田中 倅生 ① (釧路北陽)	35 但野 蓮斗 ② (釧路江南)	36 二ッ 森 伶馬 (釧路湖陵定時)	37 曾我 光晴 ② (釧路明輝)	38 大前 輝良 ① (白糖)	39 腰丸 匠真 ② (釧路工業)	40 美馬 陽之介 ① (中標津)	41 山本 秀俊 ① (釧路商業)	42 福光 拓翔 ① (釧路明輝)	43 成田 琥太郎 ② (釧路北陽)	橋 詰 一牙 ① (標津)	44 田向 煌志 ① (釧路江南)	45 高橋 英汰 ① (釧路北陽)	46 岩浅 瑠碧 ① (中標津)	47 外崎 吏斗 ① (釧路明輝)	48 櫻井 慧 ② (別海)	49 村田 陽希 ① (羅臼)	50 米森 優希 ① (釧路北陽)	51 中久保 瞬輝 ① (釧路商業)	52 廣木 雄飛 ① (弟子屈)	53 谷川 陸 ② (釧路東)	54 宮本 哉助 ② (釧路明輝)	55 出来 琥珀 ② (釧路湖陵定時)	56 蝦名 孝亮 ② (釧路北陽)	57 千葉 大輝 ② (釧路商業)	58 増子 沙哉 ① (釧路湖陵)	59 笹 勇生 ② (霧多布)	60 萬屋 檜 ② (釧路江南)	61 森田 健悟 ① (弟子屈)	62 福士 成亜 ② (標津)	63 北出 秀虎 ① (釧路明輝)	64 新井 康生 ② (釧路工業)	65 塚田 哩久 ② (釧路湖陵)	66 山本 涼雅 ② (釧路江南)	67 有馬 漣 ② (釧路工業)	68 川初 颯毅 ① (釧路北陽)	69 寺上 勇気 ② (標津)	70 東后 優真 ① (中標津)	71 氏家 虹星 ① (釧路商業)	72 工藤 郁琉 ② (釧路明輝)	73 能地 琉季 ② (釧路北陽)	74 澤田 蒼汰 ② (中標津農業)	75 有山 優太 ② (釧路湖陵定時)	76 久保田 陽翔 ① (釧路明輝)	77 渡辺 尋斗 ① (釧路工業)	78 奥谷 駿太 ① (霧多布)	79 本間 希望 ② (釧路北陽)	80 木村 楓峨 ① (厚岸翔洋)	81 松田 泰成 ② (釧路江南)	82 諸我 渉 ② (釧路明輝)	83 館 征史朗 ① (弟子屈)	84 大石 琢人 ② (標津)	85 外川 涼哉 ② (釧路商業)	86
----------------	-------------------	--------------------	------------------	-----------------	----------------	------------------	------------------	------------------	------------------	-------------------	-------------------	------------------	--------------------	-------------------	--------------------	-------------------	--------------------	-------------------	-----------------	-------------------	------------------	------------------	------------------	-----------------	-------------------	------------------	-------------------	--------------------	-------------------	------------------	-----------------	-----------------	-------------------	-------------------	---------------------	-------------------	-----------------	-------------------	-------------------	-------------------	-------------------	--------------------	---------------	-------------------	-------------------	------------------	-------------------	----------------	-----------------	-------------------	--------------------	------------------	-----------------	-------------------	---------------------	-------------------	-------------------	-------------------	-----------------	------------------	------------------	-----------------	-------------------	-------------------	-------------------	-------------------	------------------	-------------------	-----------------	------------------	-------------------	-------------------	-------------------	--------------------	---------------------	--------------------	-------------------	------------------	-------------------	-------------------	-------------------	------------------	------------------	-----------------	-------------------	----

1回戦

試合	氏名	チーム名	ゲーム			ゲーム	氏名	チーム名	
1	塩崎 珠生 ②	(鉦路湖陵定時)	2	15-7	15-8	0	吉田 龍之介 ①	(鉦路工業)	
2	米川 昇希 ②	(鉦路商業)	2	15-10	15-9	0	菅原 大和 ②	(鉦路江南)	
3	磯 信太朗 ①	(中標津)	2	15-10	15-11	0	芳賀 陽翔 ①	(鉦路明輝)	
4	村上 大和 ②	(中標津農業)	2	15-6	15-5	0	合田 翔空 ①	(鉦路東)	
5	木村 有喜 ②	(標津)				キ	村山 遼人 ②	(鉦路工業)	
6	鹿島 碧吏 ①	(鉦路東)	2	15-9	15-8	0	上野 航斐 ①	(霧多布)	
7	高橋 和希 ②	(鉦路商業)				キ	城之内 柚太 ①	(鉦路明輝)	
8	前澤 直人 ①	(弟子屈)	2	15-9	15-12	0	河村 賢太 ①	(鉦路北陽)	
9	但野 蓮斗 ②	(鉦路江南)	2	15-6	15-10	0	田中 佳生 ①	(鉦路北陽)	
10	ニッ森 伶馬 ①	(鉦路湖陵定時)	2	15-12	15-13	0	曾我 洸晴 ②	(鉦路明輝)	
11	福光 拓翔 ①	(鉦路明輝)	2	16-14	15-8	0	山本 秀俊 ①	(鉦路商業)	
12	田向 焯志 ①	(鉦路江南)	2	10-15	15-13	15-7	1	高橋 英汰 ①	(鉦路北陽)
13	村田 陽希 ①	(羅臼)	2	15-8	16-14	0	米森 優希 ①	(鉦路北陽)	
14	中久保 瞬輝 ①	(鉦路商業)	2	15-9	15-11	0	廣木 雄飛 ①	(弟子屈)	
15	出来 琥珀 ②	(鉦路湖陵定時)	2	15-7	15-12	0	蝦名 孝亮 ②	(鉦路北陽)	
16	千葉 大輝 ②	(鉦路商業)	2	15-11	15-11	0	増子 沙哉 ①	(鉦路湖陵)	
17	北出 秀虎 ②	(鉦路明輝)	2	9-15	15-13	18-16	1	福土 成亜 ②	(標津)
18	山本 涼雅 ②	(鉦路江南)	2	15-5	12-15	15-1	1	有馬 漣 ②	(鉦路工業)
19	工藤 郁琉 ②	(鉦路明輝)	2	15-9	15-12	0	能地 琉季 ②	(鉦路北陽)	
20	久保田 陽翔 ①	(鉦路明輝)	2	15-8	15-11	0	渡辺 尋斗 ①	(鉦路工業)	
21	本間 希望 ②	(鉦路北陽)	2	15-10	15-12	0	奥谷 駿太 ①	(霧多布)	
22	大石 琢人 ②	(標津)	2	15-13	15-6	0	館 征史朗 ①	(弟子屈)	

2回戦

試合	氏名	チーム名	ゲーム			ゲーム	氏名	チーム名	
1	阿部 泰成 ②	(標津)	2	15-5	15-6	0	塩崎 珠生 ②	(鉦路湖陵定時)	
2	渡部 晴大 ②	(鉦路北陽)	2	15-7	15-4	0	金澤 聖 ①	(厚岸翔洋)	
3	伊藤 大地 ①	(標茶)	2	22-20	15-13	0	米川 昇希 ②	(鉦路商業)	
4	今川 龍之輔 ①	(弟子屈)	2	15-13	15-11	0	磯 信太朗 ①	(中標津)	
5	藤澤 輝煌 ②	(鉦路江南)	2	11-15	15-11	15-8	1	村上 大和 ②	(中標津農業)
6	田口 蓮次 ②	(鉦路明輝)	2	15-6	15-12	0	君成田 瑛希 ②	(鉦路湖陵)	
7	本間 一真 ①	(鉦路北陽)	2	15-5	15-10	0	小笠原 寛太 ②	(鉦路明輝)	
8	遠藤 瑠依 ②	(鉦路商業)	2	15-10	15-8	0	木村 有喜 ②	(標津)	
9	鹿島 碧吏 ①	(鉦路東)	2	15-8	15-11	0	木村 朔人 ①	(武修館)	
10	清水 遙斗 ②	(鉦路江南)	2	15-5	17-15	0	松館 和東 ①	(別海)	
11	瀨崎 蔵乃介 ②	(標津)	2	15-7	15-9	0	高橋 和希 ②	(鉦路商業)	
12	前澤 直人 ①	(弟子屈)	2	16-14	15-8	0	大野 遥希 ②	(羅臼)	
13	但野 蓮斗 ②	(鉦路江南)				キ	奈良 宏毅 ②	(根室)	
14	大前 輝良 ①	(白糠)	2	15-11	15-11	0	ニッ森 伶馬 ①	(鉦路湖陵定時)	
15	腰丸 匠真 ②	(鉦路工業)	2	15-11	15-9	0	美馬 陽之介 ①	(中標津)	
16	成田 琥太郎 ②	(鉦路北陽)	2	15-9	15-6	0	福光 拓翔 ①	(鉦路明輝)	
17	橋詰 一歩 ①	(標津)	2	15-5	15-5	0	田向 焯志 ①	(鉦路江南)	
18	外崎 吏斗 ①	(鉦路明輝)	2	9-15	15-11	15-7	1	岩浅 瑠碧 ①	(中標津)
19	櫻井 慧 ②	(別海)	2	15-13	15-8	0	村田 陽希 ①	(羅臼)	
20	中久保 瞬輝 ①	(鉦路商業)	2	15-9	15-7	0	谷川 陸 ②	(鉦路東)	
21	宮本 哉助 ②	(鉦路明輝)	2	8-15	15-10	16-14	1	出来 琥珀 ②	(鉦路湖陵定時)
22	千葉 大輝 ②	(鉦路商業)	2	15-7	15-8	0	笹 勇生 ②	(霧多布)	
23	萬屋 檜 ②	(鉦路江南)	2	15-8	15-11	0	森田 健悟 ①	(弟子屈)	
24	新井 康生 ②	(鉦路工業)	2	11-15	15-9	17-15	1	北出 秀虎 ①	(鉦路明輝)
25	塚田 哩久 ②	(鉦路湖陵)	2	15-8	15-4	0	山本 涼雅 ②	(鉦路江南)	
26	寺上 勇気 ②	(標津)	2	15-6	15-5	0	川初 颯毅 ①	(鉦路北陽)	
27	東后 優真 ①	(中標津)	2	15-12	15-12	0	氏家 虹星 ①	(鉦路商業)	
28	澤田 蒼汰 ②	(中標津農業)	2	15-7	15-2	0	工藤 郁琉 ②	(鉦路明輝)	
29	有山 優太 ②	(鉦路湖陵定時)	2	15-6	15-5	0	久保田 陽翔 ①	(鉦路明輝)	
30	木村 楓峨 ①	(厚岸翔洋)	2	15-9	9-15	15-7	1	本間 希望 ②	(鉦路北陽)
31	松田 泰成 ②	(鉦路江南)	2	12-15	15-13	15-8	1	諸我 渉 ②	(鉦路明輝)
32	外川 涼哉 ②	(鉦路商業)	2	15-3	15-4	0	大石 琢人 ②	(標津)	

3回戦

試合	氏名	チーム名	ゲーム			ゲーム	氏名	チーム名	
1	阿部 泰成 ②	(標津)	2	15-8	15-6	0	渡部 晴大 ②	(鉦路北陽)	
2	今川 龍之輔 ①	(弟子屈)	2	14-16	15-7	15-12	1	伊藤 大地 ①	(標茶)
3	藤澤 輝煌 ②	(鉦路江南)	2	13-15	15-7	15-8	1	田口 蓮次 ②	(鉦路明輝)
4	遠藤 瑠依 ②	(鉦路商業)	2	15-10	15-6	0	本間 一真 ①	(鉦路北陽)	
5	清水 遙斗 ②	(鉦路江南)	2	15-10	15-5	0	鹿島 碧吏 ①	(鉦路東)	
6	瀨崎 蔵乃介 ②	(標津)	2	15-9	15-13	0	前澤 直人 ①	(弟子屈)	
7	大前 輝良 ①	(白糠)	2	15-9	15-7	0	但野 蓮斗 ②	(鉦路江南)	
8	成田 琥太郎 ②	(鉦路北陽)	2	15-12	15-8	0	腰丸 匠真 ②	(鉦路工業)	
9	橋詰 一歩 ①	(標津)	2	15-11	15-8	0	外崎 吏斗 ①	(鉦路明輝)	
10	中久保 瞬輝 ①	(鉦路商業)	2	15-8	15-0	0	櫻井 慧 ②	(別海)	
11	千葉 大輝 ②	(鉦路商業)	2	10-15	20-18	15-9	1	宮本 哉助 ②	(鉦路明輝)
12	新井 康生 ②	(鉦路工業)	2	15-10	15-10	0	萬屋 檜 ②	(鉦路江南)	
13	寺上 勇気 ②	(標津)	2	15-8	15-6	0	塚田 哩久 ②	(鉦路湖陵)	
14	澤田 蒼汰 ②	(中標津農業)	2	15-10	15-9	0	東后 優真 ①	(中標津)	
15	有山 優太 ②	(鉦路湖陵定時)	2	15-4	15-8	0	木村 楓峨 ①	(厚岸翔洋)	
16	外川 涼哉 ②	(鉦路商業)	2	15-7	15-7	0	松田 泰成 ②	(鉦路江南)	

4回戦

試合	氏名	チーム名	ゲーム			ゲーム	氏名	チーム名	
1	阿部 泰成 ②	(標津)	2	6-15	15-12	18-16	1	今川 龍之輔 ①	(弟子屈)
2	藤澤 輝煌 ②	(鉦路江南)	2	9-15	15-11	18-16	1	遠藤 瑠依 ②	(鉦路商業)
3	瀨崎 蔵乃介 ②	(標津)	2	15-12	15-9	0	清水 遙斗 ②	(鉦路江南)	
4	大前 輝良 ①	(白糠)	2	14-16	16-14	15-13	1	成田 琥太郎 ②	(鉦路北陽)
5	中久保 瞬輝 ①	(鉦路商業)	2	11-15	15-6	15-10	1	橋詰 一歩 ①	(標津)
6	新井 康生 ②	(鉦路工業)	2	9-15	19-17	15-13	1	千葉 大輝 ②	(鉦路商業)
7	寺上 勇気 ②	(標津)	2	15-6	15-13	0	澤田 蒼汰 ②	(中標津農業)	
8	外川 涼哉 ②	(鉦路商業)	2	15-10	15-9	0	有山 優太 ②	(鉦路湖陵定時)	

5回戦

試合	氏名	チーム名	ゲーム			ゲーム	氏名	チーム名	
1	藤澤 輝煌 ②	(鉦路江南)	2	15-11	11-15	15-10	1	阿部 泰成 ②	(標津)
2	瀨崎 蔵乃介 ②	(標津)	2	15-11	15-10	0	大前 輝良 ①	(白糠)	
3	新井 康生 ②	(鉦路工業)	2	15-17	16-14	15-9	1	中久保 瞬輝 ①	(鉦路商業)
4	寺上 勇気 ②	(標津)	2	15-8	15-12	0	外川 涼哉 ②	(鉦路商業)	

準決勝戦

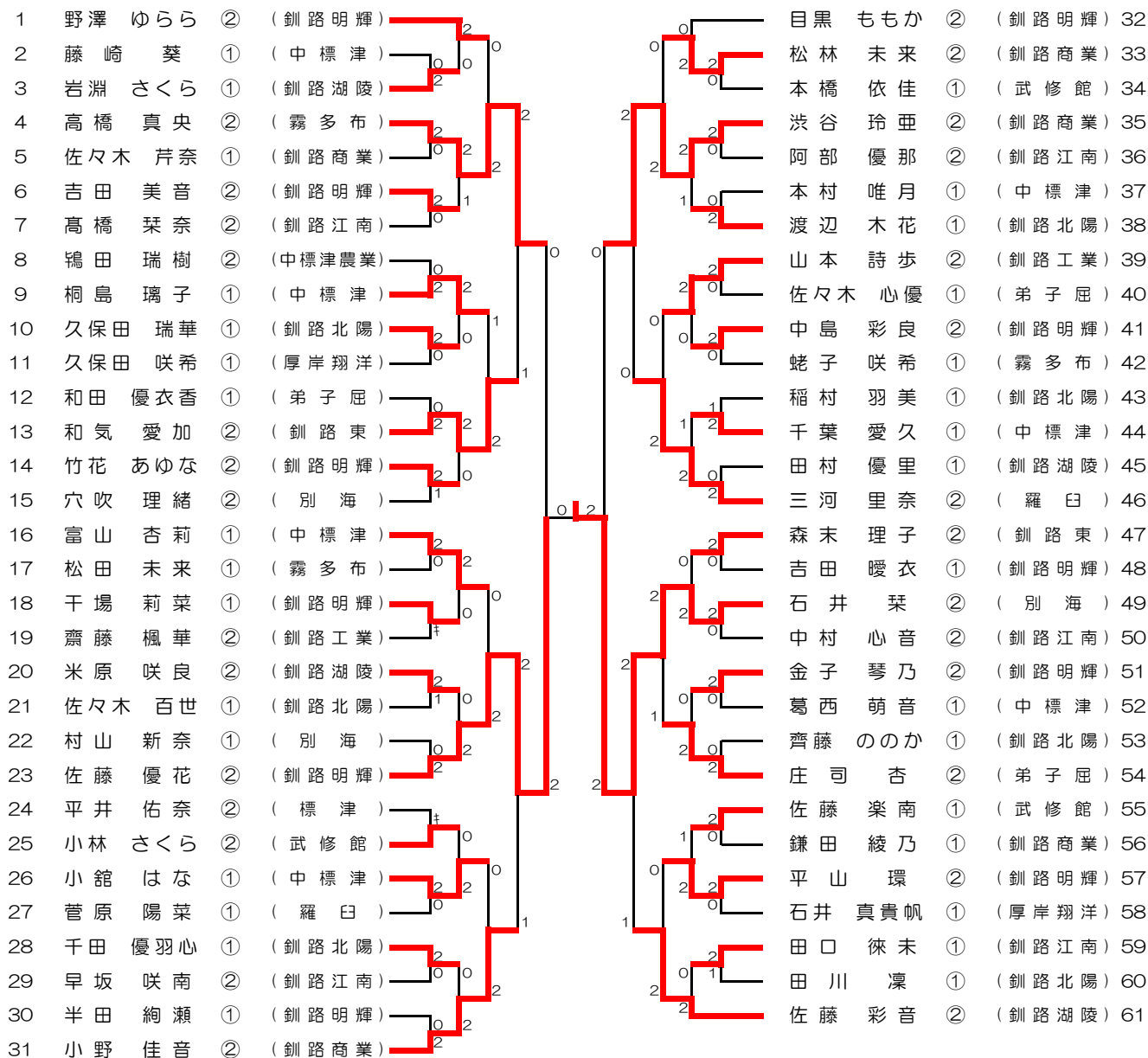
試合	氏名	チーム名	ゲーム			ゲーム	氏名	チーム名
1	瀨崎 蔵乃介 ②	(標津)	2	15-10	16-14	0	藤澤 輝煌 ②	(鉦路江南)
2	寺上 勇気 ②	(標津)	2	15-5	15-4	0	新井 康生 ②	(鉦路工業)

決勝戦

試合	氏名	チーム名	ゲーム			ゲーム	氏名	チーム名	
1	寺上 勇気 ②	(標津)	2	13-15	15-10	15-9	1	瀨崎 蔵乃介 ②	(標津)

第75回北海道バドミントン選手権大会釧根地区予選会
令和4年7月27~28日
釧路町総合体育館

2部GS



1回戦

試合	氏名	チーム名	ゲーム				ゲーム	氏名	チーム名
1	岩淵 さくら ①	(釧路湖陵)	2	15-7	15-9		0	藤崎 葵 ①	(中標津)
2	高橋 真央 ②	(霧多布)	2	15-11	15-9		0	佐々木 芹奈 ①	(釧路商業)
3	吉田 美音 ②	(釧路明輝)	2	15-9	15-13		0	高橋 葉奈 ②	(釧路江南)
4	桐島 璃子 ①	(中標津)	2	15-4	15-5		0	鍋田 瑞樹 ②	(中標津農業)
5	久保田 瑞華 ①	(釧路北陽)	2	15-13	15-11		0	久保田 咲希 ①	(厚岸翔洋)
6	和気 愛加 ②	(釧路東)	2	15-7	15-2		0	和田 優衣香 ①	(弟子屈)
7	竹花 あゆな ②	(釧路明輝)	2	15-17	15-10	15-11	1	穴吹 理緒 ②	(別海)
8	富山 杏莉 ①	(中標津)	2	15-11	15-7		0	松田 未来 ①	(霧多布)
9	干場 莉菜 ①	(釧路明輝)					キ	齋藤 楓華 ②	(釧路工業)
10	米原 咲良 ②	(釧路湖陵)	2	15-6	12-15	15-7	1	佐々木 百世 ①	(釧路北陽)
11	佐藤 優花 ②	(釧路明輝)	2	15-9	15-7		0	村山 新奈 ①	(別海)
12	小林 さくら ②	(武修館)					キ	平井 佑奈 ②	(標津)
13	小館 はな ①	(中標津)	2	15-13	15-4		0	菅原 陽菜 ①	(羅臼)
14	千田 優羽心 ①	(釧路北陽)	2	15-4	16-14		0	早坂 咲南 ②	(釧路江南)
15	小野 佳音 ②	(釧路商業)	2	15-3	15-5		0	半田 絢瀬 ①	(釧路明輝)
16	松林 未来 ②	(釧路商業)	2	15-9	15-5		0	本橋 依佳 ①	(武修館)
17	渋谷 玲亜 ②	(釧路商業)	2	15-9	15-6		0	阿部 優那 ②	(釧路江南)
18	渡辺 木花 ①	(釧路北陽)	2	16-14	15-12		0	本村 唯月 ①	(中標津)
19	山本 詩歩 ②	(釧路工業)	2	15-6	15-4		0	佐々木 心優 ①	(弟子屈)
20	中島 彩良 ②	(釧路明輝)	2	15-8	15-5		0	蛭子 咲希 ①	(霧多布)
21	千葉 愛久 ①	(中標津)	2	13-15	15-7	15-11	1	稲村 羽美 ①	(釧路北陽)
22	三河 里奈 ②	(羅臼)	2	15-6	15-13		0	田村 優里 ①	(釧路湖陵)
23	森末 理子 ②	(釧路東)	2	15-10	15-5		0	吉田 暖衣 ①	(釧路明輝)
24	石井 葉 ②	(別海)	2	15-3	15-4		0	中村 心音 ②	(釧路江南)
25	金子 琴乃 ②	(釧路明輝)	2	15-6	15-5		0	葛西 萌音 ①	(中標津)
26	庄司 杏 ②	(弟子屈)	2	15-7	15-6		0	齊藤 ののか ①	(釧路北陽)
27	佐藤 楽南 ①	(武修館)	2	15-3	15-8		0	鎌田 綾乃 ①	(釧路商業)
28	平山 環 ②	(釧路明輝)	2	15-8	15-8		0	石井 真貴帆 ①	(厚岸翔洋)
29	田口 徠未 ①	(釧路江南)	2	7-15	15-7	13-15	1	田川 凜 ①	(釧路北陽)

2回戦

試合	氏名	チーム名	ゲーム				ゲーム	氏名	チーム名
1	野澤 ゆらら ②	(釧路明輝)	2	15-6	15-9		0	岩淵 さくら ①	(釧路湖陵)
2	高橋 真央 ②	(霧多布)	2	14-16	15-8	15-13	1	吉田 美音 ②	(釧路明輝)
3	桐島 璃子 ①	(中標津)	2	15-10	15-8		0	久保田 瑞華 ①	(釧路北陽)
4	和気 愛加 ②	(釧路東)	2	15-12	15-7		0	竹花 あゆな ②	(釧路明輝)
5	富山 杏莉 ①	(中標津)	2	15-7	15-10		0	干場 莉菜 ①	(釧路明輝)
6	佐藤 優花 ②	(釧路明輝)	2	15-13	15-5		0	米原 咲良 ②	(釧路湖陵)
7	小館 はな ①	(中標津)	2	16-14	15-9		0	小林 さくら ②	(武修館)
8	小野 佳音 ②	(釧路商業)	2	15-4	15-10		0	千田 優羽心 ①	(釧路北陽)
9	松林 未来 ②	(釧路商業)	2	15-13	15-10		0	目黒 ももか ②	(釧路明輝)
10	渋谷 玲亜 ②	(釧路商業)	2	15-6	12-15	15-9	1	渡辺 木花 ①	(釧路北陽)
11	山本 詩歩 ②	(釧路工業)	2	15-12	7-15	15-9	0	中島 彩良 ②	(釧路明輝)
12	三河 里奈 ②	(羅臼)	2	5-15	15-5	15-11	1	千葉 愛久 ①	(中標津)
13	石井 葉 ②	(別海)	2	15-11	15-10		0	森末 理子 ②	(釧路東)
14	庄司 杏 ②	(弟子屈)	2	15-11	15-10		0	金子 琴乃 ②	(釧路明輝)
15	平山 環 ②	(釧路明輝)	2	15-9	9-15	15-3	1	佐藤 楽南 ①	(武修館)
16	佐藤 彩音 ②	(釧路湖陵)	2	15-1	15-5		0	田口 徠未 ①	(釧路江南)

3回戦

試合	氏名	チーム名	ゲーム				ゲーム	氏名	チーム名
1	高橋 真央 ②	(霧多布)	2	15-10	15-7		0	野澤 ゆらら ②	(釧路明輝)
2	和気 愛加 ②	(釧路東)	2	15-13	13-15	15-13	1	桐島 璃子 ①	(中標津)
3	佐藤 優花 ②	(釧路明輝)	2	15-11	15-13		0	富山 杏莉 ①	(中標津)
4	小野 佳音 ②	(釧路商業)	2	15-4	15-5		0	小館 はな ①	(中標津)
5	渋谷 玲亜 ②	(釧路商業)	2	15-12	15-13		0	松林 未来 ②	(釧路商業)
6	三河 里奈 ②	(羅臼)	2	18-16	15-10		0	山本 詩歩 ②	(釧路工業)
7	石井 葉 ②	(別海)	2	13-15	15-5	15-7	1	庄司 杏 ②	(弟子屈)
8	佐藤 彩音 ②	(釧路湖陵)	2	15-10	15-6		0	平山 環 ②	(釧路明輝)

4回戦

試合	氏名	チーム名	ゲーム				ゲーム	氏名	チーム名
1	高橋 真央 ②	(霧多布)	2	11-15	15-12	15-13	1	和気 愛加 ②	(釧路東)
2	佐藤 優花 ②	(釧路明輝)	2	10-15	15-7	15-11	1	小野 佳音 ②	(釧路商業)
3	渋谷 玲亜 ②	(釧路商業)	2	15-12	18-16		0	三河 里奈 ②	(羅臼)
4	石井 葉 ②	(別海)	2	15-10	10-15	15-8	1	佐藤 彩音 ②	(釧路湖陵)

準決勝戦

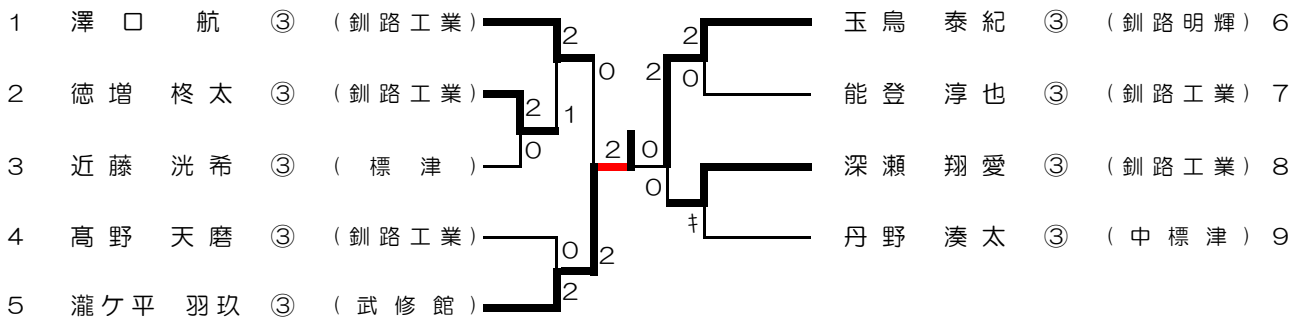
試合	氏名	チーム名	ゲーム				ゲーム	氏名	チーム名
1	佐藤 優花 ②	(釧路明輝)	2	15-6	15-11		0	高橋 真央 ②	(霧多布)
2	石井 葉 ②	(別海)	2	15-12	15-12		0	渋谷 玲亜 ②	(釧路商業)

決勝戦

試合	氏名	チーム名	ゲーム				ゲーム	氏名	チーム名
1	石井 葉 ②	(別海)	2	15-6	18-16		0	佐藤 優花 ②	(釧路明輝)

第75回北海道バドミントン選手権大会釧根地区予選会
 令和4年7月27～28日
 釧路町総合体育館

3年BS



1回戦

試合	氏名	チーム名	ゲーム				ゲーム	氏名	チーム名
1	徳増 柊太 ③	(鉦路工業)	2	15-11	15-6		0	近藤 洸希 ③	(標津)

2回戦

試合	氏名	チーム名	ゲーム				ゲーム	氏名	チーム名
1	澤口 航 ③	(鉦路工業)	2	15-10	13-15	15-8	1	徳増 柊太 ③	(鉦路工業)
2	瀧ヶ平 羽玖 ③	(武修館)	2	15-8	15-1		0	高野 天磨 ③	(鉦路工業)
3	玉鳥 泰紀 ③	(鉦路明輝)	2	15-6	15-10		0	能登 淳也 ③	(鉦路工業)
4	深瀬 翔愛 ③	(鉦路工業)					キ	丹野 湊太 ③	(中標津)

準決勝戦

試合	氏名	チーム名	ゲーム				ゲーム	氏名	チーム名
1	瀧ヶ平 羽玖 ③	(武修館)	2	15-11	15-6		0	澤口 航 ③	(鉦路工業)
2	玉鳥 泰紀 ③	(鉦路明輝)	2	15-7	16-14		0	深瀬 翔愛 ③	(鉦路工業)

決勝戦

試合	氏名	チーム名	ゲーム				ゲーム	氏名	チーム名
1	瀧ヶ平 羽玖 ③	(武修館)	2	21-10	21-17		0	玉鳥 泰紀 ③	(鉦路明輝)