

第76回北海道バドミントン選手権大会釧根地区予選会 結果

主催: 釧根地区バドミントン協会

日時: 令和5年6月11日(日)、24日(土)

会場: 中標津町総合体育館、白糠町総合体育館

◆男子シングルス1部	◆女子シングルス1部
------------	------------

優勝	末柄大和	(標茶)	優勝	高井夢己	(根室)
準優勝	丹野遥太	(中標津)	準優勝	天神ゆずき	(根室)
3位	石井優馬	(武修館)	3位	松下姫香	(釧路商業)
4位	林直希	(釧路江南)	4位	大前結衣	(釧路江南)

◆男子シングルス2部	◆女子シングルス2部
------------	------------

1位	廣木雄飛	(弟子屈)	1位	天元杏奈	(釧路北陽)
2位	増子沙哉	(釧路湖陵)	2位	千田優羽心	(釧路北陽)
3位	小松俊介	(釧路商業)	3位	高橋美緒	(釧路北陽)
3位	田向煌志	(釧路江南)	3位	吉田暖衣	(釧路明輝)

◆男子ダブルス	◆女子ダブルス
---------	---------

優勝	菖蒲田幸汰	(釧路湖陵)	優勝	高井夢己	(根室)
	高橋隼颯			天神ゆずき	
準優勝	林直希	(釧路江南)	準優勝	仲澤彩華	(根室)
	高橋航成			中村茉那	
3位	丹野遥太	(中標津)	3位	石黒萌音	(標茶)
	伊藤優希			銅住千秋	
4位	對木隼祐	(白糠)	4位	谷口明莉	(釧路明輝)
	對木慎哉			林田菜那	

◆男子ダブルス3年	◆女子ダブルス3年
-----------	-----------

1位	渡部竜士	(白糠)	1位	西内璃子	(標茶)
	對木一輝			上野舞綾	(根室)

◆男子シングルス3年	◆女子シングルス3年
------------	------------

1位	渡部竜士	(白糠)	1位	西内璃子	(標茶)
----	------	------	----	------	------

1部GS

1	高井 夢己 ①	(根室)	2	大前 結衣 ②	(釧路江南)	27
2	高橋 妃奈 ②	(釧路明輝)	0	白崎 麗心 ①	(根室)	28
3	高本 陽菜 ①	(標茶)	2	渡辺 木花 ②	(釧路北陽)	29
4	福岡 美桜 ②	(中標津)	2	河越 結良 ②	(厚岸翔洋)	30
5	矢崎 妃奈 ①	(武修館)	0	細川 陽菜乃 ②	(釧路明輝)	31
6	本庄 ひまり ②	(釧路北陽)	0	小林 陽奈 ①	(標茶)	32
7	佐伯 菜摘 ②	(釧路湖陵)	2	旭岡 莉那 ②	(武修館)	33
8	鈴木 羽奏 ②	(釧路江南)	2	銅住 千秋 ②	(標茶)	34
9	濱屋 千聖 ②	(中標津)	2	丹 陽 詩 ②	(釧路商業)	35
10	小杉山 萌未 ①	(釧路湖陵)	0	藤澤 香梨奈 ①	(釧路明輝)	36
11	猪口 萌絵 ②	(根室)	1	相模 景加 ②	(釧路湖陵)	37
12	谷口 あお ①	(釧路明輝)	2	葛西 萌音 ②	(中標津)	38
13	石黒 萌音 ②	(標茶)	2	仲澤 彩華 ②	(根室)	39
14	松下 姫香 ①	(釧路商業)	2	首藤 優芽 ②	(釧路湖陵)	40
15	林田 菜那 ②	(釧路明輝)	1	森田 円香 ②	(標茶)	41
16	中澤 麻奈花 ②	(標茶)	2	久保田 花歩 ②	(釧路江南)	42
17	庄司 佳菜恵 ①	(別海)	2	富山 杏莉 ②	(中標津)	43
18	池田 海瑠羽 ①	(釧路江南)	0	小川 憂依 ①	(根室)	44
19	山崎 澪 ②	(釧路湖陵)	0	たも木 彩花 ②	(釧路北陽)	45
20	森 さえこ ②	(釧路北陽)	0	谷口 明莉 ②	(釧路明輝)	46
21	中村 茉那 ①	(根室)	2	本田 優里 ②	(釧路江南)	47
22	佐藤 郷音 ②	(釧路明輝)	0	矢崎 唯奈 ②	(武修館)	48
23	根岸 瑠愛 ②	(中標津農業)	2	松田 あやめ ①	(白糠)	49
24	本村 唯月 ②	(中標津)	0	佐藤 琴音 ①	(釧路商業)	50
25	村上 瑠依 ②	(釧路江南)	2	佐々木 和奏 ②	(釧路湖陵)	51
26	坪内 蘭 ①	(武修館)	2	天神 ゆずき ①	(根室)	52

3位決定戦

松下 姫香 ①	(釧路商業)	2
大前 結衣 ②	(釧路江南)	0

5位決定戦

石黒 萌音 ②	(標茶)	0
坪内 蘭 ①	(武修館)	2
銅住 千秋 ②	(標茶)	0
首藤 優芽 ②	(釧路湖陵)	0

1回戦

試合	氏名	チーム名	ゲーム				ゲーム	氏名	チーム名
1	高本 陽菜 ①	(標茶)	2	15-10	15-10		0	高橋 妃奈 ②	(鉦路明輝)
2	福岡 美桜 ②	(中標津)	2	15-6	15-7		0	矢崎 紀奈 ①	(武修館)
3	佐伯 菜摘 ②	(鉦路湖陵)	2	15-7	15-12		0	本庄 ひまり ②	(鉦路北陽)
4	濱屋 千聖 ②	(中標津)	2	15-12	15-13		0	小杉山 萌未 ①	(鉦路湖陵)
5	谷口 あお ①	(鉦路明輝)	2	9-15	15-11	15-10	1	猪口 萌絵 ②	(根室)
6	中澤 麻奈花 ②	(標茶)	2	15-8	12-15	15-6	1	林田 菜那 ②	(鉦路明輝)
7	庄司 佳菜恵 ①	(別海)	2	15-10	15-13		0	池田 海瑠羽 ①	(鉦路江南)
8	中村 茉那 ①	(根室)	2	15-11	15-7		0	森 さえこ ②	(鉦路北陽)
9	根岸 瑠愛 ②	(中標津農業)	2	15-11	15-4		0	佐藤 郷音 ②	(鉦路明輝)
10	村上 瑠依 ②	(鉦路江南)	2	15-9	15-8		0	本村 唯月 ②	(中標津)
11	白崎 麗心 ①	(根室)	2	15-13	12-15	15-13	1	渡辺 木花 ②	(鉦路北陽)
12	河越 結良 ②	(厚岸翔洋)	2	15-8	15-8		0	細川 陽菜乃 ②	(鉦路明輝)
13	旭岡 莉那 ②	(武修館)	2	15-13	18-16		0	小林 陽奈 ①	(標茶)
14	丹 陽詩 ②	(鉦路商業)	2	10-15	15-9	15-11	1	藤澤 香梨奈 ①	(鉦路明輝)
15	相模 景加 ②	(鉦路湖陵)	2	15-13	15-9		0	葛西 萌音 ②	(中標津)
16	森田 円香 ②	(標茶)	2	10-15	15-10	15-10	1	久保田 花歩 ②	(鉦路江南)
17	富山 杏莉 ②	(中標津)	2	16-14	18-16		0	小川 憂依 ①	(根室)
18	谷口 明莉 ②	(鉦路明輝)					キ	本田 優里 ②	(鉦路江南)
19	矢崎 唯奈 ②	(武修館)	2	17-15	15-9		0	松田 あやめ ①	(白糠)
20	佐々木 和奏 ②	(鉦路湖陵)	2	16-14	15-9		0	佐藤 琴音 ①	(鉦路商業)

2回戦

試合	氏名	チーム名	ゲーム				ゲーム	氏名	チーム名
1	高井 夢己 ①	(根室)	2	15-2	15-0		0	高本 陽菜 ①	(標茶)
2	福岡 美桜 ②	(中標津)	2	15-11	15-13		0	佐伯 菜摘 ②	(鉦路湖陵)
3	鈴木 羽奏 ②	(鉦路江南)	2	15-11	15-9		0	濱屋 千聖 ②	(中標津)
4	石黒 萌音 ②	(標茶)	2	15-6	15-8		0	谷口 あお ①	(鉦路明輝)
5	松下 姫香 ①	(鉦路商業)	2	15-10	15-10		0	中澤 麻奈花 ②	(標茶)
6	庄司 佳菜恵 ①	(別海)	2	15-10	15-9		0	山崎 滯 ②	(鉦路湖陵)
7	中村 茉那 ①	(根室)	2	15-6	15-8		0	根岸 瑠愛 ②	(中標津農業)
8	坪内 蘭 ①	(武修館)	2	15-5	15-8		0	村上 瑠依 ②	(鉦路江南)
9	大前 結衣 ②	(鉦路江南)	2	15-7	15-6		0	白崎 麗心 ①	(根室)
10	旭岡 莉那 ②	(武修館)	2	15-7	15-13		0	河越 結良 ②	(厚岸翔洋)
11	銅住 千秋 ②	(標茶)	2	15-2	15-8		0	丹 陽詩 ②	(鉦路商業)
12	仲澤 彩華 ②	(根室)	2	15-10	10-15	15-10	1	相模 景加 ②	(鉦路湖陵)
13	首藤 優芽 ②	(鉦路湖陵)	2	15-6	15-10		0	森田 円香 ②	(標茶)
14	たも木 彩花 ②	(鉦路北陽)	2	15-12	15-10		0	富山 杏莉 ②	(中標津)
15	谷口 明莉 ②	(鉦路明輝)	2	11-15	15-6	15-8	1	矢崎 唯奈 ②	(武修館)
16	天神 ゆずき ①	(根室)	2	15-5	15-4		0	佐々木 和奏 ②	(鉦路湖陵)

3回戦

試合	氏名	チーム名	ゲーム				ゲーム	氏名	チーム名
1	高井 夢己 ①	(根室)	2	21-5	21-3		0	福岡 美桜 ②	(中標津)
2	石黒 萌音 ②	(標茶)					キ	鈴木 羽奏 ②	(鉦路江南)
3	松下 姫香 ①	(鉦路商業)	2	21-8	21-12		0	庄司 佳菜恵 ①	(別海)
4	坪内 蘭 ①	(武修館)	2	21-5	21-7		0	中村 茉那 ①	(根室)
5	大前 結衣 ②	(鉦路江南)	2	21-10	21-15		0	旭岡 莉那 ②	(武修館)
6	銅住 千秋 ②	(標茶)					キ	仲澤 彩華 ②	(根室)
7	首藤 優芽 ②	(鉦路湖陵)	2	21-12	21-15		0	たも木 彩花 ②	(鉦路北陽)
8	天神 ゆずき ①	(根室)	2	21-15	21-11		0	谷口 明莉 ②	(鉦路明輝)

4回戦

試合	氏名	チーム名	ゲーム				ゲーム	氏名	チーム名
1	高井 夢己 ①	(根室)	2	21-11	21-10		0	石黒 萌音 ②	(標茶)
2	松下 姫香 ①	(鉦路商業)	2	21-13	21-14		0	坪内 蘭 ①	(武修館)
3	大前 結衣 ②	(鉦路江南)	2	21-10	21-7		0	銅住 千秋 ②	(標茶)
4	天神 ゆずき ①	(根室)		21-12			キ	首藤 優芽 ②	(鉦路湖陵)

準決勝戦

試合	氏名	チーム名	ゲーム				ゲーム	氏名	チーム名
1	高井 夢己 ①	(根室)	2	21-13	21-14		0	松下 姫香 ①	(鉦路商業)
2	天神 ゆずき ①	(根室)	2	21-18	21-9		0	大前 結衣 ②	(鉦路江南)

決勝戦

試合	氏名	チーム名	ゲーム				ゲーム	氏名	チーム名
1	高井 夢己 ①	(根室)	2	21-15	21-12		0	天神 ゆずき ①	(根室)

3位決定戦

試合	氏名	チーム名	ゲーム				ゲーム	氏名	チーム名
1	松下 姫香 ①	(鉦路商業)	2	21-11	23-21		0	大前 結衣 ②	(鉦路江南)

5位決定戦

試合	氏名	チーム名	ゲーム				ゲーム	氏名	チーム名
1	石黒 萌音 ②	(標茶)	0	11-21	9-21		2	坪内 蘭 ①	(武修館)
2	首藤 優芽 ②	(鉦路湖陵)	キ					銅住 千秋 ②	(標茶)
3	坪内 蘭 ①	(武修館)	2	21-11	21-7		0	銅住 千秋 ②	(標茶)

1部BS

1	末柄 大和 ① (標 茶)	2	石井 優馬 ② (武 修 館)	33	
2	奥田 貴太 ① (根 室)	0	2	大西 拓 ② (釧路江南)	34
3	薄木 啓丞 ① (釧路商業)	0	2	中村 康平 ① (根 室)	35
4	三國 隼人 ① (釧路明輝)	2	0	柴田 由良 ① (霧 多 布)	36
5	久保田 悠大 ① (根 室)	0	2	鶴澤 碧空 ② (釧路湖陵)	37
6	伊藤 優希 ② (中 標 津)	2	0	池邊 有汰 ① (標 茶)	38
7	野宮 勝斗 ① (釧路江南)	0	1	岩浅 瑠碧 ② (中 標 津)	39
8	兼松 諒太 ② (別 海)	1	2	二平 蒼空 ② (釧路北陽)	40
9	赤沼 涼太 ① (霧 多 布)	2	1	櫻庭 明南 ② (厚岸翔洋)	41
10	笠間 翔也 ② (厚岸翔洋)	1	0	山口 峻平 ② (別 海)	42
11	高橋 稀大 ① (釧路北陽)	0	2	遠藤 琉世 ② (中 標 津)	43
12	小川 晃平 ② (根 室)	2	0	澤口 翔 ② (釧路江南)	44
13	中久保 瞬輝 ② (釧路商業)	2	1	橋 春 稀 ② (根 室)	45
14	深瀬 崇生 ① (武 修 館)	1	0	五十嵐 楓 ① (中 標 津)	46
15	佐藤 空 ① (中 標 津)	0	2	對木 強静 ② (釧路湖陵)	47
16	中野 智貴 ② (釧路湖陵)	2	0	濱谷 巧太 ② (釧路商業)	48
17	菖蒲田 幸汰 ② (釧路湖陵)	2	0	鈴木 徠斗 ② (根 室)	49
18	田村 星空 ② (根 室)	0	2	吹矢 煌晟 ① (釧路江南)	50
19	佐藤 由規 ① (釧路江南)	0	0	齋 琥 伯 ① (釧路明輝)	51
20	笠井 優斗 ② (釧路商業)	2	2	磯 信 太 朗 ② (中 標 津)	52
21	能登 湧雅 ② (釧路北陽)	2	0	高橋 隼颯 ② (釧路湖陵)	53
22	東后 優真 ② (中 標 津)	1	0	對木 慎哉 ① (白 糠)	54
23	山口 泰樹 ① (別 海)	0	2	貴和 帆希 ② (厚岸翔洋)	55
24	林 直 希 ② (釧路江南)	2	0	橋 誌 一 牙 ② (標 津)	56
25	加納 巧磨 ② (釧路明輝)	0	2	板橋 隼斗 ② (中標津農業)	57
26	伊藤 碩利 ② (釧路湖陵)	2	1	荒 琥 太 朗 ① (釧路商業)	58
27	中田 瑠希也 ② (中 標 津)	0	0	西垣 理真 ① (中 標 津)	59
28	上野 諒月 ① (根 室)	2	2	高橋 航成 ① (釧路江南)	60
29	丹所 皇凱 ② (釧路江南)	0	0	洲崎 勇輝 ① (根 室)	61
30	坂本 葵 ② (厚岸翔洋)	1	2	藤田 真輝 ① (武 修 館)	62
31	大西 優馬 ① (中 標 津)	0	2	金澤 悠介 ① (釧路湖陵)	63
32	對木 隼祐 ② (白 糠)	2	2	丹野 遥太 ② (中 標 津)	64

3 位 決 定 戦

林 直 希 ② (釧路江南)	0
石井 優馬 ② (武 修 館)	2

5 位 決 定 戦

中野 智貴 ② (釧路湖陵)	1
對木 隼祐 ② (白 糠)	2
澤口 翔 ② (釧路江南)	0
高橋 隼颯 ② (釧路湖陵)	0

1回戦

試合	氏名	チーム名	ゲーム			ゲーム	氏名	チーム名	
1	末柄 大和 ①	(標茶)	2	15-2	15-4	0	奥田 貫太 ①	(根室)	
2	三國 隼人 ①	(釧路明輝)	2	15-9	15-9	0	薄木 啓丞 ①	(釧路商業)	
3	伊藤 優希 ②	(中標津)	2	15-2	15-3	0	久保田 悠大 ①	(根室)	
4	野宮 勝斗 ①	(釧路江南)				キ	兼松 諒太 ②	(別海)	
5	赤沼 涼太 ①	(霧多布)	2	12-15	15-13	15-9	1	笠間 翔也 ②	(厚岸翔洋)
6	小川 晃平 ②	(根室)	2	15-9	15-12		0	高橋 稀大 ①	(釧路北陽)
7	中久保 瞬輝 ②	(釧路商業)	2	8-15	15-12	20-18	1	深瀬 楽生 ①	(武修館)
8	中野 智貴 ②	(釧路湖陵)	2	15-10	15-4		0	佐藤 空 ①	(中標津)
9	菖蒲田 幸汰 ②	(釧路湖陵)	2	15-4	15-3		0	田村 星空 ②	(根室)
10	笠井 優斗 ②	(釧路商業)	2	15-11	15-10		0	佐藤 由規 ①	(釧路江南)
11	能登 湧雅 ②	(釧路北陽)	2	9-15	15-4	15-4	1	東后 優真 ②	(中標津)
12	林 直希 ②	(釧路江南)	2	15-8	15-6		0	山口 泰樹 ①	(別海)
13	伊藤 碩利 ②	(釧路湖陵)	2	15-9	15-8		0	加納 巧磨 ②	(釧路明輝)
14	上野 諒月 ①	(根室)	2	15-11	15-9		0	中田 瑠希也 ②	(中標津)
15	丹所 皇凱 ②	(釧路江南)					キ	坂本 葵 ②	(厚岸翔洋)
16	對木 隼祐 ②	(白糠)	2	15-2	15-4		0	大西 優馬 ①	(中標津)
17	石井 優馬 ②	(武修館)	2	15-4	15-6		0	大西 拓 ②	(釧路江南)
18	中村 康平 ①	(根室)	2	15-12	15-2		0	柴田 由良 ①	(霧多布)
19	鵜澤 碧空 ②	(釧路湖陵)	2	15-10	15-13		0	池邊 有汰 ①	(標茶)
20	二平 蒼空 ②	(釧路北陽)	2	15-9	15-7		1	岩浅 瑠碧 ②	(中標津)
21	櫻庭 明南 ②	(厚岸翔洋)	2	15-8	15-8		0	山口 峻平 ②	(別海)
22	澤口 翔 ②	(釧路江南)	2	13-15	15-9	15-12	1	遠藤 琉世 ②	(中標津)
23	五十嵐 楓 ①	(中標津)	2	15-12	9-15	15-12	1	橘 春稀 ②	(根室)
24	濱谷 巧太 ②	(釧路商業)	2	15-4	15-7		0	對木 強静 ②	(釧路湖陵)
25	鈴木 徠斗 ②	(根室)	2	15-6	15-3		0	吹矢 煌晟 ①	(釧路江南)
26	礪 信太朗 ②	(中標津)	2	15-10	15-11		0	齋 琥伯 ①	(釧路明輝)
27	高橋 隼颯 ②	(釧路湖陵)	2	15-10	15-6		0	對木 慎哉 ①	(白糠)
28	橋詰 一冨 ②	(標津)	2	15-8	15-7		0	貫和 帆希 ②	(厚岸翔洋)
29	板橋 隼斗 ②	(中標津農業)	2	10-15	18-16	15-7	1	荒 琥太郎 ①	(釧路商業)
30	高橋 航成 ①	(釧路江南)	2	15-10	15-10		0	西垣 理真 ①	(中標津)
31	藤田 真輝 ①	(武修館)	2	15-5	15-8		0	洲崎 勇輝 ①	(根室)
32	丹野 遙太 ②	(中標津)	2	15-2	15-7		0	金澤 悠介 ①	(釧路湖陵)

2回戦

試合	氏名	チーム名	ゲーム			ゲーム	氏名	チーム名	
1	末柄 大和 ①	(標茶)	2	15-5	15-6	0	三國 隼人 ①	(釧路明輝)	
2	伊藤 優希 ②	(中標津)	2	15-8	15-9	0	野宮 勝斗 ①	(釧路江南)	
3	小川 晃平 ②	(根室)	2	14-16	15-7	15-13	1	赤沼 涼太 ①	(霧多布)
4	中野 智貴 ②	(釧路湖陵)	2	15-8	15-13		0	中久保 瞬輝 ②	(釧路商業)
5	菖蒲田 幸汰 ②	(釧路湖陵)	2	15-6	15-8		0	笠井 優斗 ②	(釧路商業)
6	林 直希 ②	(釧路江南)	2	15-7	15-8		0	能登 湧雅 ②	(釧路北陽)
7	上野 諒月 ①	(根室)	2	15-5	15-12		0	伊藤 碩利 ②	(釧路湖陵)
8	對木 隼祐 ②	(白糠)	2	15-4	15-13		0	丹所 皇凱 ②	(釧路江南)
9	石井 優馬 ②	(武修館)	2	15-5	15-4		0	中村 康平 ①	(根室)
10	鵜澤 碧空 ②	(釧路湖陵)	2	15-12	11-15	16-14	1	二平 蒼空 ②	(釧路北陽)
11	澤口 翔 ②	(釧路江南)	2	15-7	15-5		0	櫻庭 明南 ②	(厚岸翔洋)
12	濱谷 巧太 ②	(釧路商業)	2	15-3	15-12		0	五十嵐 楓 ①	(中標津)
13	鈴木 徠斗 ②	(根室)	2	15-6	15-8		0	礪 信太朗 ②	(中標津)
14	高橋 隼颯 ②	(釧路湖陵)	2	15-4	15-7		0	橋詰 一冨 ②	(標津)
15	高橋 航成 ①	(釧路江南)	2	15-12	8-15	16-14	1	板橋 隼斗 ②	(中標津農業)
16	丹野 遙太 ②	(中標津)	2	15-6	15-9		0	藤田 真輝 ①	(武修館)

3回戦

試合	氏名	チーム名	ゲーム			ゲーム	氏名	チーム名	
1	末柄 大和 ①	(標茶)	2	21-16	21-14	0	伊藤 優希 ②	(中標津)	
2	中野 智貴 ②	(釧路湖陵)	2	21-17	21-11	0	小川 晃平 ②	(根室)	
3	林 直希 ②	(釧路江南)	2	21-15	24-22	0	菖蒲田 幸汰 ②	(釧路湖陵)	
4	對木 隼祐 ②	(白糠)	2	21-19	22-20	0	上野 諒月 ①	(根室)	
5	石井 優馬 ②	(武修館)	2	22-20	21-12	0	鵜澤 碧空 ②	(釧路湖陵)	
6	澤口 翔 ②	(釧路江南)	2	11-21	21-11	21-18	1	濱谷 巧太 ②	(釧路商業)
7	高橋 隼颯 ②	(釧路湖陵)	2	21-17	21-14		0	鈴木 徠斗 ②	(根室)
8	丹野 遙太 ②	(中標津)	2	21-13	21-16		0	高橋 航成 ①	(釧路江南)

4回戦

試合	氏名	チーム名	ゲーム			ゲーム	氏名	チーム名
1	末柄 大和 ①	(標茶)	2	21-10	21-12	0	中野 智貴 ②	(釧路湖陵)
2	林 直希 ②	(釧路江南)	2	24-22	21-18	0	對木 隼祐 ②	(白糠)
3	石井 優馬 ②	(武修館)	2	21-12	21-5	0	澤口 翔 ②	(釧路江南)
4	丹野 遙太 ②	(中標津)	2	21-17	21-14	0	高橋 隼颯 ②	(釧路湖陵)

準決勝戦

試合	氏名	チーム名	ゲーム			ゲーム	氏名	チーム名	
1	末柄 大和 ①	(標茶)	2	21-11	21-13	0	林 直希 ②	(釧路江南)	
2	丹野 遙太 ②	(中標津)	2	12-21	21-17	21-18	1	石井 優馬 ②	(武修館)

決勝戦

試合	氏名	チーム名	ゲーム			ゲーム	氏名	チーム名
1	末柄 大和 ①	(標茶)	2	21-15	21-9	0	丹野 遙太 ②	(中標津)

3位決定戦

試合	氏名	チーム名	ゲーム			ゲーム	氏名	チーム名
1	石井 優馬 ②	(武修館)	2	21-8	21-14	0	林 直希 ②	(釧路江南)

5位決定戦

試合	氏名	チーム名	ゲーム			ゲーム	氏名	チーム名
1	中野 智貴 ②	(釧路湖陵)	キ	14-21	23-21	6-15	對木 隼祐 ②	(白糠)
2	澤口 翔 ②	(釧路江南)	0	11-21	5-21	2	高橋 隼颯 ②	(釧路湖陵)
3	對木 隼祐 ②	(白糠)	2	22-20	23-21	0	高橋 隼颯 ②	(釧路湖陵)

北海道選手権釧根地区予選会
令和5年6月11、24日
中標津町、白糠町総合体育館

BD

1	丹野遥太	伊藤優希	洲崎勇輝	奥矢藤太	吹納之規	加城橋大	高山橋一	山中野木	對鈴上木	薄荒筭間	貴末柄	池邊大有	林直希	高橋碩	伊鷺碧	米出優	笠小井	中久保	亦沼田	柴和橋	和田龍	成松口	山西垣	大石西	深瀨
2	野藤	伊藤	洲崎	奥矢	吹納	加城	高山	山中	對鈴	薄荒	貴末	池邊	林直	高橋	伊鷺	米出	笠小	中久	亦沼	柴和	和田	成松	山西	大石	深瀨
3	遥太	優希	勇輝	矢藤	納之	城橋	山橋	中野	對上	薄荒	貴末	池邊	林直	高橋	伊鷺	米出	笠小	中久	亦沼	柴和	和田	成松	山西	大石	深瀨
4	遥太	優希	勇輝	矢藤	納之	城橋	山橋	中野	對上	薄荒	貴末	池邊	林直	高橋	伊鷺	米出	笠小	中久	亦沼	柴和	和田	成松	山西	大石	深瀨
5	遥太	優希	勇輝	矢藤	納之	城橋	山橋	中野	對上	薄荒	貴末	池邊	林直	高橋	伊鷺	米出	笠小	中久	亦沼	柴和	和田	成松	山西	大石	深瀨
6	遥太	優希	勇輝	矢藤	納之	城橋	山橋	中野	對上	薄荒	貴末	池邊	林直	高橋	伊鷺	米出	笠小	中久	亦沼	柴和	和田	成松	山西	大石	深瀨
7	遥太	優希	勇輝	矢藤	納之	城橋	山橋	中野	對上	薄荒	貴末	池邊	林直	高橋	伊鷺	米出	笠小	中久	亦沼	柴和	和田	成松	山西	大石	深瀨
8	遥太	優希	勇輝	矢藤	納之	城橋	山橋	中野	對上	薄荒	貴末	池邊	林直	高橋	伊鷺	米出	笠小	中久	亦沼	柴和	和田	成松	山西	大石	深瀨
9	遥太	優希	勇輝	矢藤	納之	城橋	山橋	中野	對上	薄荒	貴末	池邊	林直	高橋	伊鷺	米出	笠小	中久	亦沼	柴和	和田	成松	山西	大石	深瀨
10	遥太	優希	勇輝	矢藤	納之	城橋	山橋	中野	對上	薄荒	貴末	池邊	林直	高橋	伊鷺	米出	笠小	中久	亦沼	柴和	和田	成松	山西	大石	深瀨
11	遥太	優希	勇輝	矢藤	納之	城橋	山橋	中野	對上	薄荒	貴末	池邊	林直	高橋	伊鷺	米出	笠小	中久	亦沼	柴和	和田	成松	山西	大石	深瀨
12	遥太	優希	勇輝	矢藤	納之	城橋	山橋	中野	對上	薄荒	貴末	池邊	林直	高橋	伊鷺	米出	笠小	中久	亦沼	柴和	和田	成松	山西	大石	深瀨
13	遥太	優希	勇輝	矢藤	納之	城橋	山橋	中野	對上	薄荒	貴末	池邊	林直	高橋	伊鷺	米出	笠小	中久	亦沼	柴和	和田	成松	山西	大石	深瀨
14	遥太	優希	勇輝	矢藤	納之	城橋	山橋	中野	對上	薄荒	貴末	池邊	林直	高橋	伊鷺	米出	笠小	中久	亦沼	柴和	和田	成松	山西	大石	深瀨
15	遥太	優希	勇輝	矢藤	納之	城橋	山橋	中野	對上	薄荒	貴末	池邊	林直	高橋	伊鷺	米出	笠小	中久	亦沼	柴和	和田	成松	山西	大石	深瀨
16	遥太	優希	勇輝	矢藤	納之	城橋	山橋	中野	對上	薄荒	貴末	池邊	林直	高橋	伊鷺	米出	笠小	中久	亦沼	柴和	和田	成松	山西	大石	深瀨
17	遥太	優希	勇輝	矢藤	納之	城橋	山橋	中野	對上	薄荒	貴末	池邊	林直	高橋	伊鷺	米出	笠小	中久	亦沼	柴和	和田	成松	山西	大石	深瀨
18	遥太	優希	勇輝	矢藤	納之	城橋	山橋	中野	對上	薄荒	貴末	池邊	林直	高橋	伊鷺	米出	笠小	中久	亦沼	柴和	和田	成松	山西	大石	深瀨
19	遥太	優希	勇輝	矢藤	納之	城橋	山橋	中野	對上	薄荒	貴末	池邊	林直	高橋	伊鷺	米出	笠小	中久	亦沼	柴和	和田	成松	山西	大石	深瀨
20	遥太	優希	勇輝	矢藤	納之	城橋	山橋	中野	對上	薄荒	貴末	池邊	林直	高橋	伊鷺	米出	笠小	中久	亦沼	柴和	和田	成松	山西	大石	深瀨
21	遥太	優希	勇輝	矢藤	納之	城橋	山橋	中野	對上	薄荒	貴末	池邊	林直	高橋	伊鷺	米出	笠小	中久	亦沼	柴和	和田	成松	山西	大石	深瀨
22	遥太	優希	勇輝	矢藤	納之	城橋	山橋	中野	對上	薄荒	貴末	池邊	林直	高橋	伊鷺	米出	笠小	中久	亦沼	柴和	和田	成松	山西	大石	深瀨

3 位	決 定 戦	② (中標津)	② (白糠)
丹野遥太	②	②	①
伊藤優希	②	②	①
洲崎勇輝	②	②	①
奥矢藤太	②	②	①
吹納之規	②	②	①

5 位	決 定 戦	① (標茶)	② (武修館)	② (釧路北陽)	② (根室)
末柄大有	①	②	②	②	②
池邊優馬	①	②	②	②	②
石井優生	①	②	②	②	②
深瀨榮	①	②	②	②	②
二能蒼	②	②	②	②	②
小川昇	②	②	②	②	②
橋春稀	②	②	②	②	②

1回戦

試合	氏名	チーム名	ゲーム			ゲーム	氏名	チーム名	
1	吹矢 煌晟 ① 佐藤 由規 ①	(鉦路江南)	2	15-6	15-8	0	洲崎 勇輝 ① 奥田 貴太 ①	(根室)	
2	鈴木 徠斗 ② 上野 諒月 ①	(根室)	2	15-10	8-15	15-13	1	中野 智貴 ② 對木 強静 ②	(鉦路湖陵)
3	薄木 啓丞 ① 荒 琥太郎 ①	(鉦路商業)	2	16-14	10-15	18-16	1	笠間 翔也 ② 貴和 帆希 ②	(厚岸翔洋)
4	伊藤 碩利 ② 鶴澤 碧空 ②	(鉦路湖陵)	2	15-12	15-4	0	米森 優希 ② 出口 陽希 ①	(鉦路北陽)	
5	笠井 優斗 ② 小松 俊介 ②	(鉦路商業)	2	15-7	15-8	0	中村 康平 ① 久保田 悠大 ①	(根室)	
6	西垣 理真 ① 大西 優馬 ①	(中標津)	2	15-13	15-12	0	松縮 和東 ② 山口 泰樹 ①	(別海)	
7	増子 沙哉 ② 金澤 悠介 ①	(鉦路湖陵)	2	15-6	15-8	0	芳賀 陽翔 ② 福光 拓翔 ②	(鉦路明輝)	
8	丹所 皇凱 ② 大西 拓 ②	(鉦路江南)	2	15-4	15-6	0	田村 星空 ② 泊澤 玲我 ②	(根室)	
9	中田 瑠希也 ② 遠藤 琉世 ②	(中標津)	2	15-8	15-8	0	藤田 真輝 ① 木村 朔人 ②	(武修館)	
10	澤口 翔 ② 野宮 勝斗 ①	(鉦路江南)	2	15-10	15-10	0	齋 琥伯 ① 三國 隼人 ①	(鉦路明輝)	
11	磯 信太郎 ② 東后 優真 ②	(中標津)	2	15-7	15-6	0	松原 宏成 ② 氏家 虹星 ②	(鉦路商業)	
12	河村 賢太 ② 田中 倅生 ②	(鉦路北陽)	2	16-14	15-9	0	室屋 流唯 ① 米川 綾哉 ①	(鉦路商業)	

2回戦

試合	氏名	チーム名	ゲーム			ゲーム	氏名	チーム名
1	丹野 遥太 ② 伊藤 優希 ②	(中標津)	2	15-4	15-9	0	吹矢 煌晟 ① 佐藤 由規 ①	(鉦路江南)
2	加納 巧磨 ② 城之内 柚太 ②	(鉦路明輝)	2	15-5	15-3	0	高橋 稀大 ① 高橋 英汰 ②	(鉦路北陽)
3	鈴木 徠斗 ② 上野 諒月 ①	(根室)	2	15-9	15-7	0	橋詰 一芽 ② 山谷 快勢 ①	(標津)
4	末柄 大和 ① 池邊 有汰 ①	(標茶)	2	15-7	15-7	0	薄木 啓丞 ① 荒 琥太郎 ①	(鉦路商業)
5	林 直希 ② 高橋 航成 ①	(鉦路江南)	2	15-3	15-7	0	伊藤 碩利 ② 鶴澤 碧空 ②	(鉦路湖陵)
6	笠井 優斗 ② 小松 俊介 ②	(鉦路商業)	2	17-15	15-5	0	赤沼 涼太 ① 柴田 由良 ①	(霧多布)
7	中川 竜来斗 ② 成田 響折 ②	(根室)	2	15-13	15-7	0	和田 諳詩 ② 高橋 快渡 ②	(中標津農業)
8	石井 優馬 ② 深瀬 楽生 ①	(武修館)	2	15-5	15-4	0	西垣 理真 ① 大西 優馬 ①	(中標津)
9	對木 隼祐 ② 對木 慎哉 ①	(白糠)	2	15-7	15-5	0	増子 沙哉 ② 金澤 悠介 ①	(鉦路湖陵)
10	大橋 永暉 ② 渡邊 歩空 ②	(根室)				キ	兼松 諒平 ② 山口 峻平 ②	(別海)
11	二平 蒼空 ② 能登 湧雅 ②	(鉦路北陽)	2	15-5	15-11	0	丹所 皇凱 ② 大西 拓 ②	(鉦路江南)
12	濱谷 巧太 ② 中久保 瞬輝 ②	(鉦路商業)	2	15-13	15-10	0	中田 瑠希也 ② 遠藤 琉世 ②	(中標津)
13	澤口 翔 ② 野宮 勝斗 ①	(鉦路江南)				キ	櫻庭 明南 ② 坂本 葵 ②	(厚岸翔洋)
14	小川 晃平 ② 橋 春稀 ②	(根室)	2	15-8	15-8	0	磯 信太郎 ② 東后 優真 ②	(中標津)
15	佐藤 空 ① 五十嵐 楓 ①	(中標津)	2	15-6	15-9	0	深井 元真 ① 中澤 叶夢 ①	(弟子屈)
16	菖蒲田 幸汰 ② 高橋 隼颯 ②	(鉦路湖陵)	2	15-4	15-4	0	河村 賢太 ② 田中 倅生 ②	(鉦路北陽)

3回戦

試合	氏名	チーム名	ゲーム			ゲーム	氏名	チーム名	
1	丹野 遥太 ② 伊藤 優希 ②	(中標津)	2	15-4	15-5	0	加納 巧磨 ② 城之内 柚太 ②	(鉦路明輝)	
2	末柄 大和 ① 池邊 有汰 ①	(標茶)	2	15-9	15-17	15-10	1	鈴木 徠斗 ② 上野 諒月 ①	(根室)
3	林 直希 ② 高橋 航成 ①	(鉦路江南)	2	15-10	15-10	0	笠井 優斗 ② 小松 俊介 ②	(鉦路商業)	
4	石井 優馬 ② 深瀬 楽生 ①	(武修館)	2	17-15	15-11	0	中川 竜来斗 ② 成田 響折 ②	(根室)	
5	對木 隼祐 ② 對木 慎哉 ①	(白糠)	2	15-2	15-2	0	大橋 永暉 ② 渡邊 歩空 ②	(根室)	
6	二平 蒼空 ② 能登 湧雅 ②	(鉦路北陽)	2	15-11	15-12	0	濱谷 巧太 ② 中久保 瞬輝 ②	(鉦路商業)	
7	小川 晃平 ② 橋 春稀 ②	(根室)	2	15-13	15-17	16-14	1	澤口 翔 ② 野宮 勝斗 ①	(鉦路江南)
8	菖蒲田 幸汰 ② 高橋 隼颯 ②	(鉦路湖陵)	2	15-6	15-10	0	佐藤 空 ① 五十嵐 楓 ①	(中標津)	

4回戦

試合	氏名	チーム名	ゲーム			ゲーム	氏名	チーム名
1	丹野 遥太 ② 伊藤 優希 ②	(中標津)	2	21-13	21-18	0	末柄 大和 ① 池邊 有汰 ①	(標茶)
2	林 直希 ② 高橋 航成 ①	(鉦路江南)	2	21-14	21-17	0	石井 優馬 ② 深瀬 楽生 ①	(武修館)
3	對木 隼祐 ② 對木 慎哉 ①	(白糠)	2	21-11	21-15	0	二平 蒼空 ② 能登 湧雅 ②	(鉦路北陽)
4	菖蒲田 幸汰 ② 高橋 隼颯 ②	(鉦路湖陵)	2	21-18	21-17	0	小川 晃平 ② 橋 春稀 ②	(根室)

準決勝戦

試合	氏名	チーム名	ゲーム			ゲーム	氏名	チーム名	
1	林 直希 ② 高橋 航成 ①	(鉦路江南)	2	16-14	7-15	15-13	1	丹野 遥太 ② 伊藤 優希 ②	(中標津)
2	菖蒲田 幸汰 ② 高橋 隼颯 ②	(鉦路湖陵)	2	15-7	7-15	15-12	1	對木 隼祐 ② 對木 慎哉 ①	(白糠)

決勝戦

試合	氏名	チーム名	ゲーム			ゲーム	氏名	チーム名
1	菖蒲田 幸汰 ② 高橋 隼颯 ②	(鉦路湖陵)	2	15-5	15-12	0	林 直希 ② 高橋 航成 ①	(鉦路江南)

3位決定戦

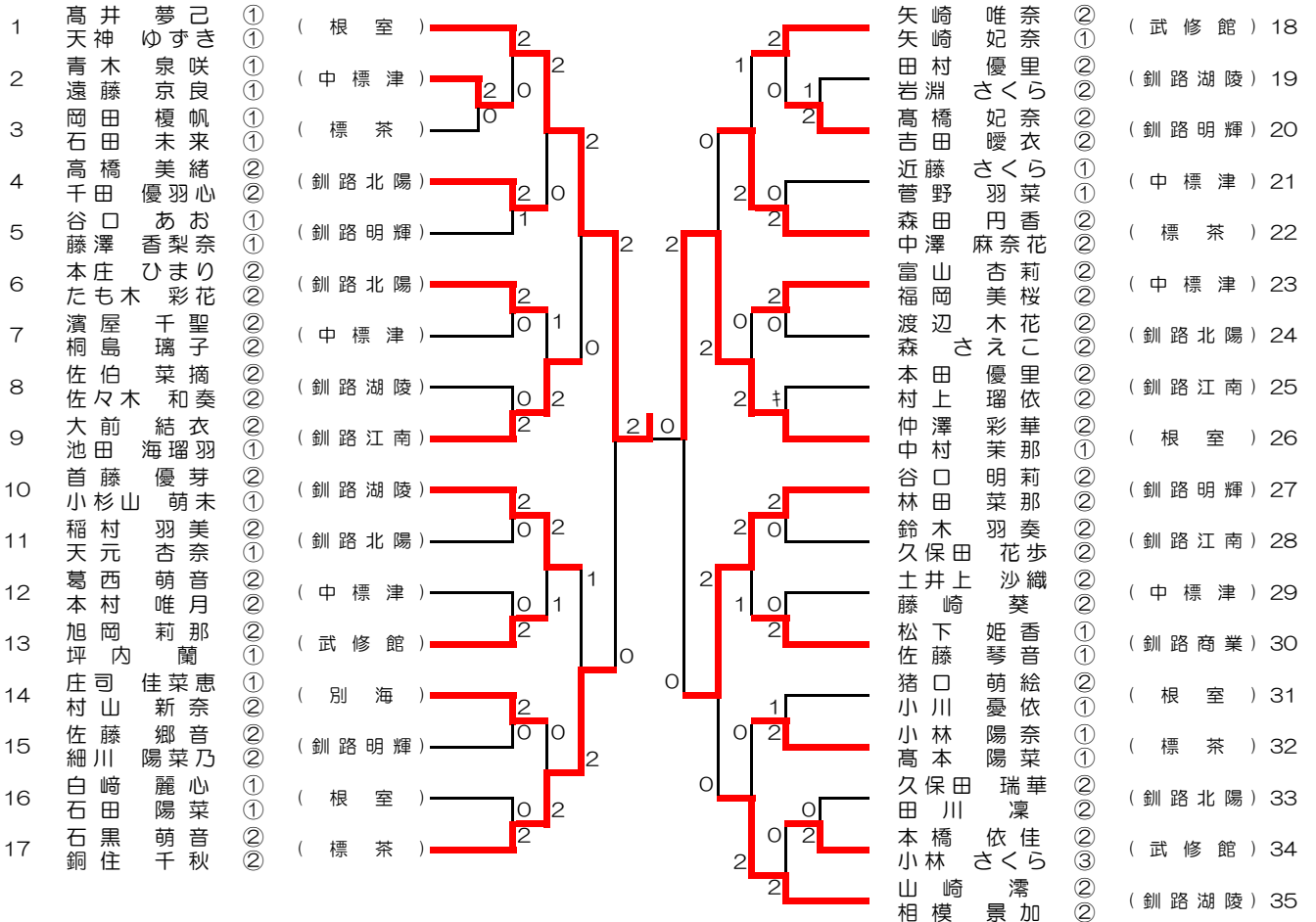
試合	氏名	チーム名	ゲーム			ゲーム	氏名	チーム名
1	丹野 遥太 ② 伊藤 優希 ②	(中標津)	2	15-8	21-20	0	對木 隼祐 ② 對木 慎哉 ①	(白糠)

5位決定戦

試合	氏名	チーム名	ゲーム			ゲーム	氏名	チーム名	
1	末柄 大和 ① 池邊 有汰 ①	(標茶)	2	13-15	15-13	15-13	1	石井 優馬 ② 深瀬 楽生 ①	(武修館)
2	小川 晃平 ② 橋 春稀 ②	(根室)	2	15-11	15-11	0	二平 蒼空 ② 能登 湧雅 ②	(鉦路北陽)	
3	小川 晃平 ② 橋 春稀 ②	(根室)	2	16-21	21-8	21-12	1	末柄 大和 ① 池邊 有汰 ①	(標茶)

北海道選手権釧根地区予選会
 令和5年6月11、24日
 中標津町、白糠町総合体育館

GD



3位決定戦
 石黒 萌音 ② (標茶)
 銅住 千秋 ② (標茶)
 谷口 明莉 ② (釧路明輝)
 林田 菜那 ② (釧路明輝)

5位決定戦
 大前 結衣 ② (釧路江南)
 池田 海瑠羽 ① (釧路江南)
 首藤 優芽 ② (釧路湖陵)
 小杉山 萌未 ① (釧路湖陵)
 森田 円香 ② (標茶)
 中澤 麻奈花 ② (標茶)
 山崎 濤加 ② (釧路湖陵)
 相模 景加 ② (釧路湖陵)

1回戦

試合	氏名	チーム名	ゲーム			ゲーム	氏名	チーム名	
1	青木 泉咲 ① 遠藤 京良 ②	(中標津)	2	15-6	15-6	0	岡田 榎帆 ① 石田 未来 ①	(標茶)	
2	高橋 妃奈 ② 吉田 暖衣 ②	(釧路明輝)	2	7-15	15-11	15-12	1	田村 優里 ② 岩淵 さくら ②	(釧路湖陵)
3	本橋 依佳 ② 小林 さくら ③	(武修館)	2	15-3	15-5		0	久保田 瑞華 ② 田川 凜 ②	(釧路北陽)

2回戦

試合	氏名	チーム名	ゲーム			ゲーム	氏名	チーム名	
1	高井 夢己 ① 天神 ゆずき ①	(根室)	2	15-1	15-3		0	青木 泉咲 ① 遠藤 京良 ①	(中標津)
2	高橋 美緒 ② 千田 優羽心 ②	(釧路北陽)	2	15-10	16-18	15-13	1	谷口 あお ① 藤澤 香梨奈 ①	(釧路明輝)
3	本庄 ひまり ② たも木 彩花 ②	(釧路北陽)	2	15-8	15-10		0	濱屋 千聖 ② 桐島 璃子 ②	(中標津)
4	大前 結衣 ② 池田 海瑠羽 ①	(釧路江南)	2	15-7	15-11		0	佐伯 菜摘 ② 佐々木 和奏 ②	(釧路湖陵)
5	首藤 優芽 ② 小杉山 萌未 ①	(釧路湖陵)	2	15-10	15-8		0	稲村 羽美 ② 天元 杏奈 ①	(釧路北陽)
6	旭岡 莉那 ② 坪内 蘭 ①	(武修館)	2	15-1	15-4		0	葛西 萌音 ② 本村 唯月 ②	(中標津)
7	庄司 佳菜恵 ① 村山 新奈 ②	(別海)	2	15-11	15-9		0	佐藤 郷音 ② 細川 陽菜乃 ②	(釧路明輝)
8	石黒 萌音 ② 銅住 千秋 ②	(標茶)	2	15-4	15-4		0	白崎 麗心 ① 石田 陽菜 ①	(根室)
9	矢崎 唯奈 ② 矢崎 妃奈 ①	(武修館)	2	15-11	16-14		0	高橋 妃奈 ② 吉田 暖衣 ②	(釧路明輝)
10	森田 円香 ② 中澤 麻奈花 ②	(標茶)	2	15-8	15-7		0	近藤 さくら ① 菅野 羽菜 ①	(中標津)
11	富山 杏莉 ② 福岡 美桜 ②	(中標津)	2	17-15	15-7		0	渡辺 木花 ② 森 さえこ ②	(釧路北陽)
12	仲澤 彩華 ② 中村 茉那 ①	(根室)					キ	本村 優里 ② 村上 瑠依 ②	(釧路江南)
13	谷口 明莉 ② 林田 菜那 ②	(釧路明輝)	2	15-11	7-15	15-13	0	鈴木 羽奏 ② 久保田 花歩 ②	(釧路江南)
14	松下 姫香 ① 佐藤 琴音 ①	(釧路商業)	2	15-5	15-4		0	土井上 沙織 ② 藤崎 葵 ②	(中標津)
15	小林 陽奈 ① 高本 陽菜 ①	(標茶)	2	15-11	12-15	15-6	1	猪口 萌絵 ② 小川 憂依 ①	(根室)
16	山崎 滯 ② 相模 景加 ②	(釧路湖陵)	2	15-6	15-7		0	本橋 依佳 ② 小林 さくら ③	(武修館)

3回戦

試合	氏名	チーム名	ゲーム			ゲーム	氏名	チーム名	
1	高井 夢己 ① 天神 ゆずき ①	(根室)	2	15-4	15-3		0	高橋 美緒 ② 千田 優羽心 ②	(釧路北陽)
2	大前 結衣 ② 池田 海瑠羽 ①	(釧路江南)	2	7-15	15-13	15-9	1	本庄 ひまり ② たも木 彩花 ②	(釧路北陽)
3	首藤 優芽 ② 小杉山 萌未 ①	(釧路湖陵)	2	12-15	15-8	17-15	1	旭岡 莉那 ② 坪内 蘭 ①	(武修館)
4	石黒 萌音 ② 銅住 千秋 ②	(標茶)	2	15-7	15-2		0	庄司 佳菜恵 ① 村山 新奈 ②	(別海)
5	森田 円香 ② 中澤 麻奈花 ②	(標茶)	2	11-15	15-9	15-10	1	矢崎 唯奈 ② 矢崎 妃奈 ①	(武修館)
6	仲澤 彩華 ② 中村 茉那 ①	(根室)	2	15-10	15-7		0	富山 杏莉 ② 福岡 美桜 ②	(中標津)
7	谷口 明莉 ② 林田 菜那 ②	(釧路明輝)	2	12-15	15-9	15-9	1	松下 姫香 ① 佐藤 琴音 ①	(釧路商業)
8	山崎 滯 ② 相模 景加 ②	(釧路湖陵)	2	15-11	18-16		0	小林 陽奈 ① 高本 陽菜 ①	(標茶)

4回戦

試合	氏名	チーム名	ゲーム			ゲーム	氏名	チーム名	
1	高井 夢己 ① 天神 ゆずき ①	(根室)	2	21-12	21-11		0	大前 結衣 ② 池田 海瑠羽 ①	(釧路江南)
2	石黒 萌音 ② 銅住 千秋 ②	(標茶)	2	15-21	22-20	21-17	1	首藤 優芽 ② 小杉山 萌未 ①	(釧路湖陵)
3	仲澤 彩華 ② 中村 茉那 ①	(根室)	2	21-12	21-11		0	森田 円香 ② 中澤 麻奈花 ②	(標茶)
4	谷口 明莉 ② 林田 菜那 ②	(釧路明輝)	2	21-11	21-7		0	山崎 滯 ② 相模 景加 ②	(釧路湖陵)

準決勝戦

試合	氏名	チーム名	ゲーム			ゲーム	氏名	チーム名	
1	高井 夢己 ① 天神 ゆずき ①	(根室)	2	15-6	15-4		0	石黒 萌音 ② 銅住 千秋 ②	(標茶)
2	仲澤 彩華 ② 中村 茉那 ①	(根室)	2	15-8	15-6		0	谷口 明莉 ② 林田 菜那 ②	(釧路明輝)

決勝戦

試合	氏名	チーム名	ゲーム			ゲーム	氏名	チーム名	
1	高井 夢己 ① 天神 ゆずき ①	(根室)	2	15-5	15-4		0	仲澤 彩華 ② 中村 茉那 ①	(根室)

3位決定戦

試合	氏名	チーム名	ゲーム			ゲーム	氏名	チーム名	
1	石黒 萌音 ② 銅住 千秋 ②	(標茶)	2	15-11	15-10		0	谷口 明莉 ② 林田 菜那 ②	(釧路明輝)

5位決定戦

試合	氏名	チーム名	ゲーム			ゲーム	氏名	チーム名	
1	首藤 優芽 ② 小杉山 萌未 ①	(釧路湖陵)	2	15-8	15-10		0	大前 結衣 ② 池田 海瑠羽 ①	(釧路江南)
2	森田 円香 ② 中澤 麻奈花 ②	(標茶)	2	15-13	16-14		0	山崎 滯 ② 相模 景加 ②	(釧路湖陵)
3	首藤 優芽 ② 小杉山 萌未 ①	(釧路湖陵)	2	21-14	21-13		0	森田 円香 ② 中澤 麻奈花 ②	(標茶)

1回戦

試合	氏名	チーム名	ゲーム			ゲーム	氏名	チーム名	
1	渡邊 歩空 ②	(根室)	2	15-7	15-12	0	三宅 大翔 ①	(釧路北陽)	
2	福光 拓翔 ②	(釧路明輝)	2	15-1	15-3	0	池田 真希斗 ①	(標津)	
3	泊澤 裕我 ②	(根室)	2	13-15	15-7	15-5	1	深井 元気 ①	(弟子屈)
4	成田 響祈 ②	(根室)	2	15-6	15-10	0	永戸 爽楽 ②	(釧路商業)	
5	高橋 快渡 ②	(中標津農業)	2	15-9	15-12	0	渡辺 凌馬 ①	(武修館)	
6	出口 陽希 ①	(釧路北陽)	2	15-6	15-6	0	長谷川 寛人 ①	(釧路明輝)	
7	大橋 永暉 ②	(根室)	2	15-10	15-5	0	佐藤 愛仁 ①	(釧路北陽)	
8	関 達志 ①	(釧路北陽)	2	15-10	15-4	0	佐久間 孟徳 ①	(中標津)	
9	芳賀 陽翔 ②	(釧路明輝)	2	15-11	15-14	0	米川 綾哉 ①	(釧路商業)	
10	松原 宏成 ②	(釧路商業)	2	16-14	15-13	0	石崎 侑季 ②	(中標津農業)	

2回戦

試合	氏名	チーム名	ゲーム			ゲーム	氏名	チーム名	
1	増子 沙哉 ②	(釧路湖陵)	2	15-2	15-8	0	渡邊 歩空 ②	(根室)	
2	室屋 流唯 ①	(釧路商業)	2	15-14	15-10	0	藤村 光希 ①	(釧路北陽)	
3	氏家 虹星 ②	(釧路商業)	2	15-4	15-12	0	福光 拓翔 ②	(釧路明輝)	
4	泊澤 裕我 ②	(根室)	2	14-15	15-8	15-9	1	米森 優希 ②	(釧路北陽)
5	田向 煌志 ②	(釧路江南)	2	15-7	11-15	15-13	1	成田 響祈 ②	(根室)
6	城之内 柚太 ②	(釧路明輝)	2	15-8	15-9	0	高橋 英汰 ②	(釧路北陽)	
7	武田 和真 ①	(中標津)	2	12-15	15-11	15-10	1	田中 倅生 ②	(釧路北陽)
8	渡辺 尋斗 ②	(釧路工業)	2	15-8	15-10	0	高橋 快渡 ②	(中標津農業)	
9	出口 陽希 ①	(釧路北陽)	2	5-15	15-4	15-11	1	山谷 快勢 ①	(標津)
10	小松 俊介 ②	(釧路商業)	2	10-15	15-13	15-9	1	松館 和東 ②	(別海)
11	和田 譜詩 ②	(中標津農業)	2	15-6	15-11	0	中澤 叶夢 ①	(弟子屈)	
12	大橋 永暉 ②	(根室)	2	15-10	7-15	15-9	1	武藤 洸夢 ①	(標茶)
13	木村 朔人 ②	(武修館)	2	15-13	15-6	0	関 達志 ①	(釧路北陽)	
14	中川 竜来斗 ②	(根室)	2	15-7	15-5	0	芳賀 陽翔 ②	(釧路明輝)	
15	河村 賢太 ②	(釧路北陽)	2	15-7	15-4	0	種村 嘉人 ①	(根室)	
16	廣木 雄飛 ②	(弟子屈)	2	12-15	15-8	15-8	1	松原 宏成 ②	(釧路商業)

3回戦

試合	氏名	チーム名	ゲーム			ゲーム	氏名	チーム名
1	増子 沙哉 ②	(釧路湖陵)	2	15-7	15-7	0	室屋 流唯 ①	(釧路商業)
2	氏家 虹星 ②	(釧路商業)	2	15-6	15-10	0	泊澤 裕我 ②	(根室)
3	田向 煌志 ②	(釧路江南)	2	15-13	15-4	0	城之内 柚太 ②	(釧路明輝)
4	渡辺 尋斗 ②	(釧路工業)	2	15-7	15-13	0	武田 和真 ①	(中標津)
5	小松 俊介 ②	(釧路商業)	2	15-12	15-14	0	出口 陽希 ①	(釧路北陽)
6	大橋 永暉 ②	(根室)	2	15-8	15-7	0	和田 譜詩 ②	(中標津農業)
7	中川 竜来斗 ②	(根室)	2	15-7	15-7	0	木村 朔人 ②	(武修館)
8	廣木 雄飛 ②	(弟子屈)	2	15-6	15-9	0	河村 賢太 ②	(釧路北陽)

4回戦

試合	氏名	チーム名	ゲーム			ゲーム	氏名	チーム名	
1	増子 沙哉 ②	(釧路湖陵)	2	15-11	15-10	0	氏家 虹星 ②	(釧路商業)	
2	田向 煌志 ②	(釧路江南)	2	15-14	15-11	0	渡辺 尋斗 ②	(釧路工業)	
3	小松 俊介 ②	(釧路商業)	2	14-15	15-13	15-7	1	大橋 永暉 ②	(根室)
4	廣木 雄飛 ②	(弟子屈)	2	15-2	11-15	15-10	1	中川 竜来斗 ②	(根室)

準決勝戦

試合	氏名	チーム名	ゲーム			ゲーム	氏名	チーム名
1	増子 沙哉 ②	(釧路湖陵)	2	15-8	15-9	0	田向 煌志 ②	(釧路江南)
2	廣木 雄飛 ②	(弟子屈)	2	15-10	15-9	0	小松 俊介 ②	(釧路商業)

決勝戦

試合	氏名	チーム名	ゲーム			ゲーム	氏名	チーム名
1	廣木 雄飛 ②	(弟子屈)	2	15-14	15-7	0	増子 沙哉 ②	(釧路湖陵)

1回戦

試合	氏名	チーム名	ゲーム			ゲーム	氏名	チーム名
1	本橋 依佳 ②	(武修館)	2	15-5	15-6	0	清水 愛椰 ①	(鉦路明輝)

2回戦

試合	氏名	チーム名	ゲーム			ゲーム	氏名	チーム名	
1	高橋 美緒 ②	(鉦路北陽)	2	14-15	15-7	15-7	1	本橋 依佳 ②	(武修館)
2	藤崎 葵 ②	(中標津)	2	15-3	15-5		0	石田 未来 ①	(標茶)
3	村山 新奈 ②	(別海)	2	15-6	15-10		0	金本 茉桜 ①	(中標津)
4	齊藤 ののか ②	(鉦路北陽)					キ	佐々木 心奏 ①	(霧多布)
5	田村 優里 ②	(鉦路湖陵)	2	15-2	15-5		0	中田 亜美 ①	(鉦路明輝)
6	天元 杏奈 ①	(鉦路北陽)	2	15-10	15-13		0	青木 泉咲 ①	(中標津)
7	菅野 羽菜 ①	(中標津)	2	15-3	15-4		0	鈴木 夢羽 ①	(鉦路明輝)
8	田川 凜 ②	(鉦路北陽)	2	6-15	15-7	15-10	1	田口 徠未 ②	(鉦路江南)
9	岩淵 さくら ②	(鉦路湖陵)	2	15-6	14-15	15-10	1	土井上 沙織 ②	(中標津)
10	久保田 瑞華 ②	(鉦路北陽)	2	15-11	15-8		0	吉本 侑来 ①	(鉦路明輝)
11	千田 優羽心 ②	(鉦路北陽)	2	15-10	15-3		0	松田 夏姫 ①	(霧多布)
12	井上 月海 ①	(中標津)	2	15-13	15-10		0	石田 陽菜 ①	(根室)
13	岡田 榎帆 ①	(標茶)	2	15-14	15-14		0	遠藤 京良 ①	(中標津)
14	吉田 暖衣 ②	(鉦路明輝)	2	15-7	15-14		0	稲村 羽美 ②	(鉦路北陽)
15	近藤 さくら ①	(中標津)	2	15-7	15-4		0	野津 都羽 ②	(鉦路北陽)
16	小林 さくら ③	(武修館)	2	15-7	15-6		0	吉田 邑歩 ①	(中標津)

3回戦

試合	氏名	チーム名	ゲーム			ゲーム	氏名	チーム名	
1	高橋 美緒 ②	(鉦路北陽)	2	15-5	15-5		0	藤崎 葵 ②	(中標津)
2	村山 新奈 ②	(別海)	2	15-12	15-14		0	齊藤 ののか ②	(鉦路北陽)
3	天元 杏奈 ①	(鉦路北陽)	2	15-6	12-15	15-9	1	田村 優里 ②	(鉦路湖陵)
4	菅野 羽菜 ①	(中標津)	2	15-7	15-7		0	田川 凜 ②	(鉦路北陽)
5	岩淵 さくら ②	(鉦路湖陵)	2	15-11	15-6		0	久保田 瑞華 ②	(鉦路北陽)
6	千田 優羽心 ②	(鉦路北陽)	2	14-15	15-5	15-7	1	井上 月海 ①	(中標津)
7	吉田 暖衣 ②	(鉦路明輝)	2	15-5	15-4		0	岡田 榎帆 ①	(標茶)
8	近藤 さくら ①	(中標津)	2	15-8	15-6		0	小林 さくら ③	(武修館)

4回戦

試合	氏名	チーム名	ゲーム			ゲーム	氏名	チーム名	
1	高橋 美緒 ②	(鉦路北陽)	2	15-11	15-9		0	村山 新奈 ②	(別海)
2	天元 杏奈 ①	(鉦路北陽)	2	15-9	15-11		0	菅野 羽菜 ①	(中標津)
3	千田 優羽心 ②	(鉦路北陽)	2	13-15	15-14	15-6	1	岩淵 さくら ②	(鉦路湖陵)
4	吉田 暖衣 ②	(鉦路明輝)	2	15-10	15-7		0	近藤 さくら ①	(中標津)

準決勝戦

試合	氏名	チーム名	ゲーム			ゲーム	氏名	チーム名	
1	天元 杏奈 ①	(鉦路北陽)	2	15-14	12-15	15-14	1	高橋 美緒 ②	(鉦路北陽)
2	千田 優羽心 ②	(鉦路北陽)	2	12-15	15-11	15-8	1	吉田 暖衣 ②	(鉦路明輝)

決勝戦

試合	氏名	チーム名	ゲーム			ゲーム	氏名	チーム名	
1	天元 杏奈 ①	(鉦路北陽)	2	15-8	9-15	15-13	1	千田 優羽心 ②	(鉦路北陽)

北海道選手権釧根地区予選会
 令和5年6月11、24日
 中標津町、白糠町総合体育館

3年BD

1	渡部 竜士 ③ (白糠)	2	0	齊藤 永心 ③ (白糠)	4
	對木 一輝 ③	2	0	遠藤 煌征 ③ (釧路工業)	
2	新井 康生 ③ (釧路工業)	2	0	久保田 史咲 ③ (厚岸翔洋)	5
	有馬 漣 ③	0		本庄 颯斗 ③ (別海)	6
3	蟻戸 怜陸 ③ (別海)	1		西森 敬介 ③	
	庄司 敬貴 ③	2	0	櫻井 慧 ③	
		2	2	清齋 遥 ③ (武修館)	7
				藤 喬太 ③	
3位決定戦					
	新井 康生 ③ (釧路工業)	0			
	有馬 漣 ③	2			
	齊藤 永心 ③ (白糠)				
	遠藤 煌征 ③ (釧路工業)				

1回戦

試合	氏名	チーム名	ゲーム				ゲーム	氏名	チーム名
1	新井 康生 ③ 有馬 漣 ③	(鉧路工業)	2	12-15	15-13	15-13	1	蟻戸 怜陸 ③ 庄司 敬貴 ③	(別海)
2	齊藤 永心 ③ 遠藤 煌征 ③	(白糠) (鉧路工業)					キ	久保田 吏咲 ③ 本庄 颯斗 ③	(厚岸翔洋)
3	清水 遥 ③ 齋藤 喬太 ③	(武修館)	2	15-4	15-9		0	西森 敬介 ③ 櫻井 慧 ③	(別海)

準決勝戦

試合	氏名	チーム名	ゲーム				ゲーム	氏名	チーム名
1	渡部 竜士 ③ 對木 一輝 ③	(白糠)	2	21-7	21-10		0	新井 康生 ③ 有馬 漣 ③	(鉧路工業)
2	清水 遥 ③ 齋藤 喬太 ③	(武修館)	2	21-16	21-13		0	齊藤 永心 ③ 遠藤 煌征 ③	(白糠) (鉧路工業)

決勝戦

試合	氏名	チーム名	ゲーム				ゲーム	氏名	チーム名
1	渡部 竜士 ③ 對木 一輝 ③	(白糠)	2	15-8	15-9		0	清水 遥 ③ 齋藤 喬太 ③	(武修館)

3位決定戦

試合	氏名	チーム名	ゲーム				ゲーム	氏名	チーム名
1	齊藤 永心 ③ 遠藤 煌征 ③	(白糠) (鉧路工業)	2	15-6	15-9		0	新井 康生 ③ 有馬 漣 ③	(鉧路工業)

北海道選手権釧根地区予選会
 令和5年6月11、24日
 中標津町、白糠町総合体育館

3GD

1	小山田 実夢 ③	(別 海)	2	0	三 河 里 奈 ③ (羅 白)	3
	小 湊 璃 世 ③		0	2	粟 野 凜 音 ③ (別 海)	
2	遠 藤 莉 佳 ③	(厚 岸 翔 洋)	0	2	西 内 璃 子 ③ (標 茶)	4
	和 田 柚 葉 ③				上 野 舞 ③ (根 室)	

3 位 決 定 戦

遠 藤 莉 佳 ③	(厚 岸 翔 洋)	2
三 河 里 奈 ③	(羅 白)	0
粟 野 凜 音 ③	(別 海)	

1回戦

試合	氏名	チーム名	ゲーム			ゲーム	氏名	チーム名
1	小山田 実夢 ③ 小湊 璃世 ③	(別海)	2	21-17	21-9	0	遠藤 莉佳 ③ 和田 柚葉 ③	(厚岸翔洋)
2	西内 璃子 ③ 上野 舞綾 ③	(標茶) (根室)	2	21-6	21-5	0	三河 里奈 ③ 栗野 凜音 ③	(羅臼) (別海)

決勝戦

試合	氏名	チーム名	ゲーム			ゲーム	氏名	チーム名
1	西内 璃子 ③ 上野 舞綾 ③	(標茶) (根室)	2	15-11	15-10	0	小山田 実夢 ③ 小湊 璃世 ③	(別海)

3位決定戦

試合	氏名	チーム名	ゲーム			ゲーム	氏名	チーム名
1	遠藤 莉佳 ③ 和田 柚葉 ③	(厚岸翔洋)	2	15-9	17-15	0	三河 里奈 ③ 栗野 凜音 ③	(羅臼) (別海)

1回戦

試合	氏名	チーム名	ゲーム				ゲーム	氏名	チーム名
1	蟻戸 怜陸 ③	(別海)	2	15-10	16-14		0	有馬 漣 ③	(鉦路工業)
2	遠藤 煌征 ③	(鉦路工業)	2	15-10	15-5		0	阿部 友飛 ③	(標津)
3	清水 遥 ③	(武修館)	2	15-9	15-10		0	本庄 颯斗 ③	(厚岸翔洋)
4	對木 一輝 ③	(白糠)	2	15-5	15-6		0	腰丸 匠真 ③	(鉦路工業)
5	齋藤 喬太 ③	(武修館)	2	15-10	15-11		0	西森 敬介 ③	(別海)
6	新井 康生 ③	(鉦路工業)					キ	久保田 吏咲 ③	(厚岸翔洋)

2回戦

試合	氏名	チーム名	ゲーム				ゲーム	氏名	チーム名
1	渡部 竜士 ③	(白糠)	2	15-8	15-5		0	蟻戸 怜陸 ③	(別海)
2	清水 遥 ③	(武修館)	2	15-8	16-14		0	遠藤 煌征 ③	(鉦路工業)
3	對木 一輝 ③	(白糠)	2	15-10	15-7		0	齋藤 喬太 ③	(武修館)
4	齋藤 永心 ③	(白糠)	2	15-4	15-5		0	新井 康生 ③	(鉦路工業)

準決勝戦

試合	氏名	チーム名	ゲーム				ゲーム	氏名	チーム名
1	渡部 竜士 ③	(白糠)	2	21-9	21-16		0	清水 遥 ③	(武修館)
2	對木 一輝 ③	(白糠)	2	21-18	16-21	21-17	1	齋藤 永心 ③	(白糠)

決勝戦

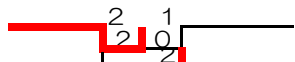
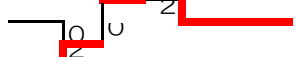



試合	氏名	チーム名	ゲーム				ゲーム	氏名	チーム名
1	渡部 竜士 ③	(白糠)	2	11-15	15-7	15-12	1	對木 一輝 ③	(白糠)

3位決定戦

試合	氏名	チーム名	ゲーム				ゲーム	氏名	チーム名
1	齋藤 永心 ③	(白糠)	キ					清水 遥 ③	(武修館)

北海道選手権釧根地区予選会
 令和5年6月11、24日
 中標津町、白糠町総合体育館

3GS

1	西内	璃子	③	(標茶)		上野	舞綾	③	(根室)	4
2	山本	詩歩	③	(釧路工業)		小山田	実夢	③	(別海)	5
3	宮澤	佑奈	③	(釧路北陽)						
3位決定戦										
	宮澤	佑奈	③	(釧路北陽)						
	上野	舞綾	③	(根室)						

1回戦

試合	氏名	チーム名	ゲーム				ゲーム	氏名	チーム名
1	宮澤 佑奈 ③	(鉦路北陽)	2	15-8	15-6		0	山本 詩歩 ③	(鉦路工業)

準決勝戦

試合	氏名	チーム名	ゲーム				ゲーム	氏名	チーム名
1	西内 璃子 ③	(標茶)	2	21-6	21-6		0	宮澤 佑奈 ③	(鉦路北陽)
2	小山田 実夢 ③	(別海)	2	13-21	21-19	23-21	1	上野 舞綾 ③	(根室)

決勝戦

試合	氏名	チーム名	ゲーム				ゲーム	氏名	チーム名
1	西内 璃子 ③	(標茶)	2	15-9	15-8		0	小山田 実夢 ③	(別海)

3位決定戦

試合	氏名	チーム名	ゲーム				ゲーム	氏名	チーム名
1	宮澤 佑奈 ③	(鉦路北陽)	2	21-19	14-16	15-9	1	上野 舞綾 ③	(根室)