

秋季大会（団体戦）
 令和3年11月7日
 釧路町総合体育館

BT

1	武修館		3						釧路北陽	8
2	霧多布		3	0	3		3	0	根室	9
3	釧路東		0		3	0	0	0	釧路湖陵定時	10
4	別海		3		1		0	3	釧路江南	11
5	釧路商業		2	1	1		0	2	釧路工業	12
6	弟子屈		0	3		1	0	3	釧路高専	13
7	中標津		3				3		釧路湖陵	14

3位決定戦

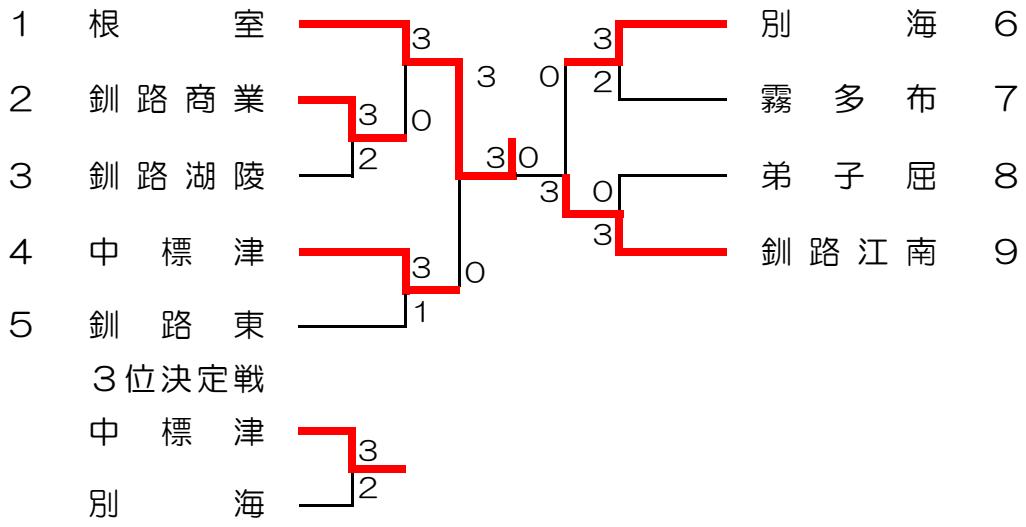
中標津		1
釧路湖陵		3

試合番号 BT1	(霧多布)		3 - 0	(釧路東)		試合番号 BT2	(別海)		3 - 2	(釧路商業)	
D1	佐々木優弥	2	21 - 9	0	山村奏人	D1	西森敬介	2	21 - 16	0	遠藤瑠依
	鷲塚陽太		21 - 8		谷川陸		庄司敬貴		21 - 19		外川涼哉
D2	北館空		-		#N/A	D2	金子直治郎	0	20 - 22	2	諏訪優喜
	福澤孝哉		-		#N/A		蟻戸怜陸		14 - 21		岩崎翼
			-						-		
S1	笹勇生	1	22 - 20	2	佐々木寿成	S1	櫻井慧	0	11 - 21	2	原田琉雅
			20 - 22						15 - 21		
			15 - 21						-		
S2	佐々木優弥		-		山村奏人	S2	西森敬介	2	21 - 17	0	岩崎翼
			-						21 - 8		
			-						-		
S3	北館空		-		谷川陸	S3	金子直治郎	2	21 - 16	0	諏訪優喜
			-						21 - 8		
			-						-		
試合番号 BT3	(弟子屈)		0 - 3	(中標津)		試合番号 BT4	(釧路北陽)		3 - 0	(根室)	
D1	#N/A		-		丹野湊太	D1	藤澤弥久		-		#N/A
	#N/A		-		五十嵐柊翔		鈴木光晃		-		#N/A
D2	#N/A		-		齋藤来亜	D2	木下晴太		-		#N/A
	#N/A		-		山本啓太		成田琥太郎		-		#N/A
S1	野呂啓夢	1	21 - 18	2	松田涼	S1	亀田颯汰	2	22 - 20	0	白崎一颯
			20 - 22						21 - 14		
			12 - 21						-		
S2	丸田滯央	0	8 - 21	2	渡邊聖人	S2	清野旭陽	2	21 - 15	0	堀内悠翔
			5 - 21						21 - 13		
			-						-		
S3	坂上天斗	2	21 - 18	0	松本柊瑚	S3	平川智寛	2	22 - 24	1	佐藤太一
			23 - 21						21 - 18		
			-						21 - 19		
試合番号 BT5	(釧路湖陵定時)		0 - 3	(釧路江南)		試合番号 BT6	(釧路工業)		2 - 3	(釧路高専)	
D1	半田龍弥	0	13 - 21	2	藤王颯人	D1	能登淳也	2	21 - 8	0	内田陽
	佐藤彪和		9 - 21		紺野泰誠		澤口航		21 - 14		門間正浩
D2	有山優太	0	12 - 21	2	飯田匡亮	D2	深瀬翔愛	1	22 - 20	2	倉岡晴琉
	ニッ森伶馬		18 - 21		守屋諒彦		遠藤煌征		18 - 21		松田一輝
	-		-		19 - 21		-				
S1	出来琥珀	0	4 - 21	2	氣田龍我	S1	徳増柊太	2	21 - 17	0	澤野巧
			7 - 21						21 - 7		
			-						-		
S2	有山優太		-		伊藤亮汰	S2	澤口航	0	20 - 22	2	倉岡晴琉
			-						18 - 21		
			-						-		
S3	半田龍弥		-		守屋諒彦	S3	能登淳也	0	18 - 21	2	松田一輝
			-						15 - 21		
			-						-		
試合番号 BT7	(武修館)		3 - 0	(霧多布)		試合番号 BT8	(別海)		1 - 3	(中標津)	
D1	高砂翔吾	2	21 - 12	0	佐々木優弥	D1	蟻戸怜陸	0	10 - 21	2	丹野湊太
	齋藤喬太		21 - 11		鷲塚陽太		庄司敬貴		16 - 21		松本柊瑚
D2	加藤翔稀	2	21 - 8	0	北館空	D2	西森敬介	2	21 - 11	0	松田涼
	赤川隼斗		21 - 14		福澤孝哉		金子直治郎		21 - 13		五十嵐柊翔
			-		-		-		-		-
S1	瀧ヶ平羽玖	2	21 - 0	0	笹勇生	S1	櫻井慧	0	11 - 21	2	渡邊聖人
			21 - 1						15 - 21		
			-						-		
S2	高砂翔吾		-		佐々木優弥	S2	金子直治郎	0	11 - 21	2	松本柊瑚
			-						13 - 21		
			-						-		
S3	加藤翔稀		-		福澤孝哉	S3	西森敬介		-		丹野湊太
			-						-		
			-						-		

試合番号 BT9	(釧路北陽)		3	-	0	(釧路江南)	試合番号 BT10	(釧路高専)		0	-	3	(釧路湖陵)
D1	鈴木光晃 清野旭陽	2	21 - 8 21 - 9 -	0	飯田匡亮 守屋諒彦	D1	内田陽 澤野巧	0	8 - 21 9 - 21 -	2	神田幸成 田中南多		
D2	木下晴太 亀田颯汰	2	21 - 10 21 - 5 -	0	紺野泰誠 伊藤亮汰	D2	倉岡晴琉 松田一輝	1	21 - 19 9 - 21 18 - 21	2	岡崎月 林悠人		
S1	藤澤弥久	2	21 - 19 21 - 13 -	0	氣田龍我	S1	田中怜太	0	11 - 21 16 - 21 -	2	内田健太		
S2	木下晴太		- - -		藤王颯人	S2	松田一輝		- - -		岡崎月		
S3	鈴木光晃		- - -		伊藤亮汰	S3	倉岡晴琉		- - -		神田幸成		
試合番号 BT11	(武修館)		3	-	1	(中標津)	試合番号 BT12	(釧路北陽)		3	-	1	(釧路湖陵)
D1	瀧ヶ平羽玖 齋藤喬太	0	13 - 21 19 - 21 -	2	丹野湊太 松本柗瑚	D1	木下晴太 鈴木光晃	2	21 - 9 21 - 15 -	0	神田幸成 田中南多		
D2	高砂翔吾 清水遥	2	21 - 7 21 - 6 -	0	松田涼 五十嵐柗翔	D2	藤澤弥久 平川智寛	1	17 - 21 21 - 14 17 - 21	2	岡崎月 林悠人		
S1	加藤翔稀	2	21 - 8 21 - 8 -	0	渡邊聖人	S1	亀田颯汰	2	21 - 19 21 - 14 -	0	菅野大星		
S2	高砂翔吾	2	21 - 13 21 - 5 -	0	松本柗瑚	S2	木下晴太	2	21 - 17 21 - 11 -	0	岡崎月		
S3	瀧ヶ平羽玖		- - -		丹野湊太	S3	藤澤弥久		- - -		神田幸成		
試合番号 BT13	(武修館)		3	-	0	(釧路北陽)	試合番号 BT14	(中標津)		1	-	3	(釧路湖陵)
D1	瀧ヶ平羽玖 赤川隼斗	2	21 - 23 21 - 18 21 - 16	1	木下晴太 鈴木光晃	D1	丹野湊太 松本柗瑚	2	17 - 21 21 - 16 21 - 14	1	神田幸成 田中南多		
D2	加藤翔稀 清水遥	2	21 - 10 21 - 17 -	0	亀田颯汰 清野旭陽	D2	松田涼 五十嵐柗翔	0	9 - 21 16 - 21 -	2	岡崎月 林悠人		
S1	高砂翔吾	2	21 - 16 21 - 17 -	0	藤澤弥久	S1	渡邊聖人	0	8 - 21 6 - 21 -	2	中川将孝		
S2	加藤翔稀	0	14 - 21 打ち切り -	1	木下晴太	S2	松本柗瑚	0	12 - 21 4 - 21 -	2	神田幸成		
S3	瀧ヶ平羽玖		- - -		鈴木光晃	S3	丹野湊太		12 - 21 4 - 10 打ち切り		岡崎月		

秋季大会（団体戦）
 令和3年11月7日
 釧路町総合体育館

GT



試合番号 GT1	(釧路商業)		3 - 2	(釧路湖陵)		試合番号 GT2	(根室)		3 - 0	(釧路商業)	
D1	加賀乃々華 大石乙葉	2	21 - 8 21 - 9 -	0	佐藤彩音 中村真子	D1	森結菜 福田音乃	2	21 - 1 21 - 13 -	0	加賀乃々華 大石乙葉
D2	塩濱雛乃 小浜芽依	0	12 - 21 6 - 21 -	2	風間心晴 森彩花	D2	猪飼彩夏 武藤瑚々	2	21 - 1 21 - 4 -	0	塩濱雛乃 小浜芽依
S1	深澤綾乃	2	21 - 18 21 - 8 -	0	木下春菜	S1	滝本優月	2	21 - 19 21 - 12 -	0	深澤綾乃
S2	加賀乃々華	2	21 - 15 20 - 22 21 - 19	1	風間心晴	S2	上野舞綾	1	21 - 18 打ち切り -	0	加賀乃々華
S3	福井理彩	0	14 - 21 15 - 21 -	2	森彩花	S3	澤田夕涼夏		- - -		福井理彩
試合番号 GT3	(中標津)		3 - 1	(釧路東)		試合番号 GT4	(別海)		3 - 2	(霧多布)	
D1	大崎凜 新井田由衣	2	21 - 11 21 - 14 -	0	大和田あみ 川村葉音	D1	小山田実夢 小湊璃世	2	21 - 9 21 - 17 -	0	上田心結 對馬亜侑佳
D2	佐藤光姫 千代谷華蓮	2	21 - 17 21 - 12 -	0	佐藤利歩 小西真奈花	D2	栗野凜音 石井栞	0	11 - 21 12 - 21 -	2	佐々木珠李 三山茜音
S1	田村仁那	0	10 - 21 19 - 21 -	2	金島涼花	S1	穴吹理緒	0	17 - 21 16 - 21 -	2	高橋真央
S2	新井田由衣	2	21 - 15 21 - 17 -	0	大和田あみ	S2	小湊璃世	2	21 - 11 21 - 12 -	0	上田心結
S3	佐藤光姫		- - -		川村葉音	S3	小山田実夢	2	21 - 6 21 - 9 -	0	對馬亜侑佳
試合番号 GT5	(弟子屈)		0 - 3	(釧路江南)		試合番号 GT6	(根室)		3 - 0	(中標津)	
D1	深井朋香 庄司杏	0	6 - 21 1 - 21 -	2	市川葵 中嶋凰里	D1	澤田夕涼夏 上野舞綾	2	21 - 6 21 - 8 -	0	佐藤光姫 千代谷華蓮
D2	#N/A #N/A		- - -		和田佳純 石川穂乃花	D2	森結菜 福田音乃	2	21 - 10 21 - 9 -	0	大崎凜 新井田由衣
S1	平田夢菜	0	12 - 21 11 - 21 -	2	中村萌々	S1	猪飼彩夏	2	21 - 2 21 - 0 -	0	田村仁那
S2	澤頭優彩	0	17 - 21 21 - 23 -	2	斉藤絹夏	S2	武藤瑚々		- - -		佐藤光姫
S3	#N/A		- - -		石川穂乃花	S3	森結菜		- - -		新井田由衣
試合番号 GT7	(別海)		0 - 3	(釧路江南)		試合番号 GT8	(根室)		3 - 0	(釧路江南)	
D1	石井栞 栗野凜音	0	5 - 21 2 - 21 -	2	中村萌々 和田佳純	D1	澤田夕涼夏 上野舞綾	2	21 - 16 21 - 17 -	0	市川葵 和田佳純
D2	小山田実夢 小湊璃世	1	21 - 14 18 - 21 19 - 21	2	市川葵 斉藤絹夏	D2	猪飼彩夏 武藤瑚々	2	21 - 8 21 - 13 -	0	中村萌々 斉藤絹夏
S1	穴吹理緒	0	11 - 21 6 - 21 -	2	石川穂乃花	S1	森結菜	2	21 - 8 21 - 6 -	0	石川穂乃花
S2	小湊璃世		- - -		中村萌々	S2	猪飼彩夏		- - -		中村萌々
S3	小山田実夢		- - -		斉藤絹夏	S3	武藤瑚々		- - -		斉藤絹夏

試合番号 GT9	(中標津)	3	-	2	(別海)	
D1	新井田由衣 大崎凜	2	21	-	7	栗野凜音 石井栞
			21	-	13	
			-			
D2	佐藤光姫 千代谷華蓮	1	22	-	24	小山田実夢 小湊璃世
			21	-	16	
			20	-	22	
S1	田村仁那	2	21	-	17	穴吹理緒
			21	-	17	
			-			
S2	新井田由衣	0	3	-	21	小山田実夢
			8	-	21	
			-			
S3	佐藤光姫	2	21	-	12	小湊璃世
			21	-	18	
			-			

BD

1	瀧高小	ケ砂原	平藤	羽翔寛	玖吾太	(武修館)	2	2	2	2	1	2	2	2	野本	丹松	太瑚雅	(中標津)	30
2	工佐二	笠藤	森木	郁彪伶	太琉和	(釧路明輝)	0	0	2	0	1	0	1	野田橋上	原高寺	雅希	(釧路商業)	31	
3	佐々木	ツツ木	塚野	陽優	馬弥	(釧路湖陵定時)	2	2	2	0	2	2	2	崎内藤庄	濱堀佐	気介	(標津)	32	
4	鷺菅	野本	邊藤	大侑	太星也	(霧多布)	2	2	2	0	0	0	0	健津山	本神粟	翔一斗	(根室)	33	
5	菅渡齋	本邊	藤村	聖来	人亜一	(釧路湖陵)	0	2	0	2	2	2	1	登口	武能澤	真充也	(厚岸翔洋)	34	
6	大鈴坂	村上	呂田	恭悠	真斗	(中標津)	†	0	2	2	2	2	2	口	末本北	航気	(釧路明輝)	35	
7	野亀清	野川	葉司	天啓	夢汰	(厚岸翔洋)	†	0	2	2	0	2	2	柄多	末本北	歩牙也	(釧路工業)	36	
8	米千庄	川葉	井	幡旭	陽希	(弟子屈)	0	2	2	2	0	2	2	村島	西成	元巧	(標茶)	37	
9	庄櫻門	川葉	井	昇大	輝貴	(釧路商業)	0	2	2	2	0	0	2	田名	北西	翼悠	(中標津)	38	
10	増福阿	龍新	脇田	敬	貴慧太	(別海)	2	0	2	2	2	1	1	木	成蝦	太孝	(釧路北陽)	39	
11	原源菅	龍新	脇田	亮一	太郎	(中標津)	0	2	0	0	2	2	2	澤野	佐長	成吾	(釧路東)	40	
12	菅岩上	龍新	脇田	成友	亜飛介	(中標津)	0	2	0	0	2	2	2	藤木	紺伊	誠汰	(釧路江南)	41	
13	上玉水	龍新	脇田	之新	琉心	(標津)	0	2	0	0	2	2	2	川藤	栗松	叶幸	(釧路明輝)	42	
14	尾外遠	龍新	脇田	希	耀月	(釧路明輝)	†	2	2	2	2	2	2	水崎	加清	稀遥	(武修館)	43	
15	鈴平深	龍新	脇田	志泰	紀誠	(釧路江南)	2	2	2	2	0	0	0	利澤	岡永	月熙	(釧路湖陵)	44	
16	遠田諸	龍新	脇田	幸志	郎哉	(釧路明輝)	2	2	2	2	2	2	2	下本	藤木	久太	(釧路北陽)	45	
17	田諸山	龍新	脇田	志	依吳	(釧路湖陵)	†	0	2	2	2	2	2	岡藤	山菅	太太	(中標津)	46	
18	小近飯	龍新	脇田	涼瑠	吳愛	(釧路商業)	2	2	2	2	2	2	2	川村	赤木	斗喜	(武修館)	47	
19	守松五	龍新	脇田	智智	征次	(釧路北陽)	0	2	2	2	1	0	0	地增	阿裏	成斗	(標津)	48	
20	太松本	龍新	脇田	智智	征次	(釧路工業)	0	2	2	2	0	1	1	田川	德内	斗太	(釧路工業)	49	
21	加神田	龍新	脇田	智智	征次	(釧路明輝)	1	0	2	2	0	0	0	中東	千有	太陽	(釧路湖陵)	50	
22		龍新	脇田	智智	征次	(釧路東)	2	0	2	2	0	2	2	千有	出金	太孝	(釧路明輝)	51	
23		龍新	脇田	智智	征次	(標津)	2	0	2	2	2	0	0	有出	出金	太瑚	(釧路湖陵定時)	52	
24		龍新	脇田	智智	征次	(釧路江南)	0	0	2	2	2	2	2	子戸	子戸	郎陸	(別海)	53	
25		龍新	脇田	智智	征次	(中標津)	†	2	2	2	2	2	2	江部	宮曾	杜助	(武修館)	54	
26		龍新	脇田	智智	征次	(釧路明輝)	†	2	2	2	2	2	2	本我	曾諷	晴喜	(釧路明輝)	55	
27		龍新	脇田	智智	征次	(釧路北陽)	0	2	2	2	2	2	2	訪	岩戸	喜翼	(釧路商業)	56	
28		龍新	脇田	智智	征次	(武修館)	2	2	2	2	2	†	†	羽	佐板	蒼斗	(厚岸翔洋)	57	
29		龍新	脇田	智智	征次	(釧路湖陵)	2	2	2	2	2	2	2	倉田	渡對	太久	(釧路湖陵)	58	
		龍新	脇田	智智	征次	(釧路湖陵)	2	2	2	2	2	2	2	部木		士輝	(白糠)	59	
		龍新	脇田	智智	征次	(武修館)	†	1	1	1	1	1	1						

3位 決 定 戦
 神田 田中 幸南 成多
 加藤 藤水 翔稀 遥

1回戦

試合	氏名	チーム名	ゲーム			ゲーム	氏名	チーム名	
1	佐藤 彪和 二ノ木 脩弥	(銚路湖陵定時)	2	15-5	15-9	0	小笠原 寛太 工藤 柳馬	(銚路明輝)	
2	佐々木 優弥 鷺塚 陽太	(霧多布)	2	16-14	15-11	0	渡邊 聖人 齋藤 来亜	(銚路湖陵)	
3	渡邊 聖人 齋藤 来亜	(中標津)				キ	大村 恭一 鈴木 悠真	(厚岸翔洋)	
4	亀田 颯汰 清野 旭陽	(銚路北陽)	2	15-4	15-6	0	坂上 天斗 野呂 啓夢	(弟子屈)	
5	庄司 敬貴 櫻井 慧	(別海)	2	15-5	15-7	0	末川 昇希 千葉 大輝	(銚路商業)	
6	福士 成亜 阿部 友飛	(標津)	2	15-7	15-7	0	門脇 亮太 増田 陽一郎	(中標津)	
7	原 龍之介 新琉	(銚路明輝)				キ	菅原 希心 岩崎 龍	(銚路江南)	
8	外川 涼哉 遠藤 瑠依	(銚路商業)				キ	水澤 幸誠 尾崎 賢志郎	(銚路湖陵)	
9	鈴木 光晃 平川 智寛	(銚路北陽)	2	15-9	15-11	0	深瀬 翔愛 遠藤 煌征	(銚路工業)	
10	山村 奏人 谷川 陸	(銚路東)	2	15-10	18-20	18-16	1	山口 運次 諸我 渉	(銚路明輝)
11	小田部 星牙 近藤 洸希	(標津)	2	17-15	15-13	0	飯田 匡亮 守屋 諒彦	(銚路江南)	
12	太田 悠斗 松本 輝星	(銚路明輝)				キ	松田 涼 五十嵐 柁翔	(中標津)	
13	工藤 匠叶 加藤 大成	(武修館)	2	15-9	15-9	0	本間 希望 渡部 晴大	(銚路北陽)	
14	寺上 勇氣 濱崎 蔵乃介	(標津)	2	14-16	15-7	15-12	1	原田 瑠雅 高橋 和希	(銚路商業)
15	本庄 颯斗 神 健太郎	(厚岸翔洋)	2	15-12	15-9	0	堀内 悠翔 佐藤 太一	(根室)	
16	能登 淳也 澤口 航	(銚路工業)	2	15-6	15-17	15-13	1	津津 正真 武山 充	(銚路明輝)
17	末柄 元気 本多 巧歩	(標茶)	2	15-5	15-7	0	北村 翼牙 西島 悠也	(中標津)	
18	成田 琥太郎 蝦名 孝亮	(銚路北陽)	2	15-2	8-15	15-8	1	佐々木 寿成 長澤 雄貴	(銚路東)
19	紺野 泰誠 伊藤 亮汰	(銚路江南)	2	15-12	15-9	0	栗木 夢叶 松川 真幸	(銚路明輝)	
20	加藤 翔稀 清水 遥	(武修館)	2	15-7	15-11	0	岡崎 月 永利 嘉熙	(銚路湖陵)	
21	藤澤 弥久 木下 晴太	(銚路北陽)	2	15-4	15-1	0	山本 啓太 菅岡 宗大	(中標津)	
22	齋藤 喬太 赤川 隼斗	(武修館)	2	15-4	15-3	0	木村 有喜 阿部 泰成	(標津)	
23	裏地 那威斗 徳増 柁太	(銚路工業)	2	7-15	17-15	15-13	1	内田 健太 中川 将孝	(銚路湖陵)
24	東 恵大 千葉 太陽	(銚路明輝)	2	15-5	15-9	0	由山 優太 出来 琥珀	(銚路湖陵定時)	
25	金子 直治郎 蟻戸 怜陸	(別海)	2	15-6	15-8	0	鈴江 霸流 渡部 悠助	(武修館)	
26	諏訪 優喜 岩崎 翼	(銚路商業)	2	15-4	15-7	0	宮本 哉助 曾我 洗晴	(銚路明輝)	
27	板倉 航太 塚田 哩久	(銚路湖陵)				キ	戸羽 蒼 佐藤 大斗	(厚岸翔洋)	

2回戦

試合	氏名	チーム名	ゲーム			ゲーム	氏名	チーム名
1	瀧ヶ平 羽玖 高砂 翔吾	(武修館)	2	15-2	15-2	0	佐藤 彪和 二ノ木 脩弥	(銚路湖陵定時)
2	佐々木 優弥 鷺塚 陽太	(霧多布)	2	15-11	15-11	0	渡邊 聖人 齋藤 来亜	(中標津)
3	亀田 颯汰 清野 旭陽	(銚路北陽)	2	15-7	15-1	0	庄司 敬貴 櫻井 慧	(別海)
4	原 龍之介 新琉	(銚路明輝)	2	15-8	15-4	0	福士 成亜 阿部 友飛	(標津)
5	上田 志月 玉島 泰紀	(銚路明輝)	2	15-2	15-4	0	外川 涼哉 遠藤 瑠依	(銚路商業)
6	鈴木 光晃 平川 智寛	(銚路北陽)	2	15-1	15-4	0	山村 奏人 谷川 陸	(銚路東)
7	太田 悠斗 松本 輝星	(銚路明輝)	2	15-13	15-11	0	小田部 星牙 近藤 洸希	(標津)
8	神田 幸成 田中 南多	(銚路湖陵)	2	15-6	15-8	0	工藤 匠叶 加藤 大成	(武修館)
9	丹野 湊太 松本 柁瑚	(中標津)	2	15-3	15-7	0	寺上 勇氣 濱崎 蔵乃介	(標津)
10	能登 淳也 澤口 航	(銚路工業)	2	15-11	15-11	0	本庄 颯斗 神 健太郎	(厚岸翔洋)
11	末柄 元気 本多 巧歩	(標茶)	2	15-5	15-8	0	成田 琥太郎 蝦名 孝亮	(銚路北陽)
12	加藤 翔稀 清水 遥	(武修館)	2	15-9	15-9	0	紺野 泰誠 伊藤 亮汰	(銚路江南)
13	藤澤 弥久 木下 晴太	(銚路北陽)	2	15-9	15-9	0	齋藤 喬太 赤川 隼斗	(武修館)
14	東 恵大 千葉 太陽	(銚路明輝)	2	15-7	15-10	0	裏地 那威斗 徳増 柁太	(銚路工業)
15	金子 直治郎 蟻戸 怜陸	(別海)	2	15-12	15-11	0	諏訪 優喜 岩崎 翼	(銚路商業)
16	渡部 竜士 對木 一輝	(白糠)	2	15-1	15-7	0	板倉 航太 塚田 哩久	(銚路湖陵)

3回戦

試合	氏名	チーム名	ゲーム			ゲーム	氏名	チーム名	
1	瀧ヶ平 羽玖 高砂 翔吾	(武修館)	2	15-4	15-3	0	佐々木 優弥 鷺塚 陽太	(霧多布)	
2	亀田 颯汰 清野 旭陽	(銚路北陽)	2	15-7	15-12	0	原 龍之介 新琉	(銚路明輝)	
3	上田 志月 玉島 泰紀	(銚路明輝)	2	15-8	17-15	0	鈴木 光晃 平川 智寛	(銚路北陽)	
4	神田 幸成 田中 南多	(銚路湖陵)	2	15-8	15-5	0	太田 悠斗 松本 輝星	(銚路明輝)	
5	能登 淳也 澤口 航	(銚路工業)	2	15-11	8-15	17-15	1	丹野 湊太 松本 柁瑚	(中標津)
6	加藤 翔稀 清水 遥	(武修館)	2	15-5	15-6	0	末柄 元気 本多 巧歩	(標茶)	
7	藤澤 弥久 木下 晴太	(銚路北陽)	2	15-13	15-3	0	東 恵大 千葉 太陽	(銚路明輝)	
8	渡部 竜士 對木 一輝	(白糠)	2	15-4	15-8	0	金子 直治郎 蟻戸 怜陸	(別海)	

4回戦

試合	氏名	チーム名	ゲーム			ゲーム	氏名	チーム名	
1	瀧ヶ平 羽玖 高砂 翔吾	(武修館)	2	21-8	21-10	0	亀田 颯汰 清野 旭陽	(銚路北陽)	
2	神田 幸成 田中 南多	(銚路湖陵)	2	21-13	15-21	21-17	1	上田 志月 玉島 泰紀	(銚路明輝)
3	加藤 翔稀 清水 遥	(武修館)	2	21-15	21-13	0	能登 淳也 澤口 航	(銚路工業)	
4	渡部 竜士 對木 一輝	(白糠)	2	21-8	19-21	21-19	1	藤澤 弥久 木下 晴太	(銚路北陽)

準決勝戦

試合	氏名	チーム名	ゲーム			ゲーム	氏名	チーム名
1	瀧ヶ平 羽玖 高砂 翔吾	(武修館)	2	21-11	21-11	0	神田 幸成 田中 南多	(銚路湖陵)
2	渡部 竜士 對木 一輝	(白糠)	2	21-16	21-18	0	加藤 翔稀 清水 遥	(武修館)

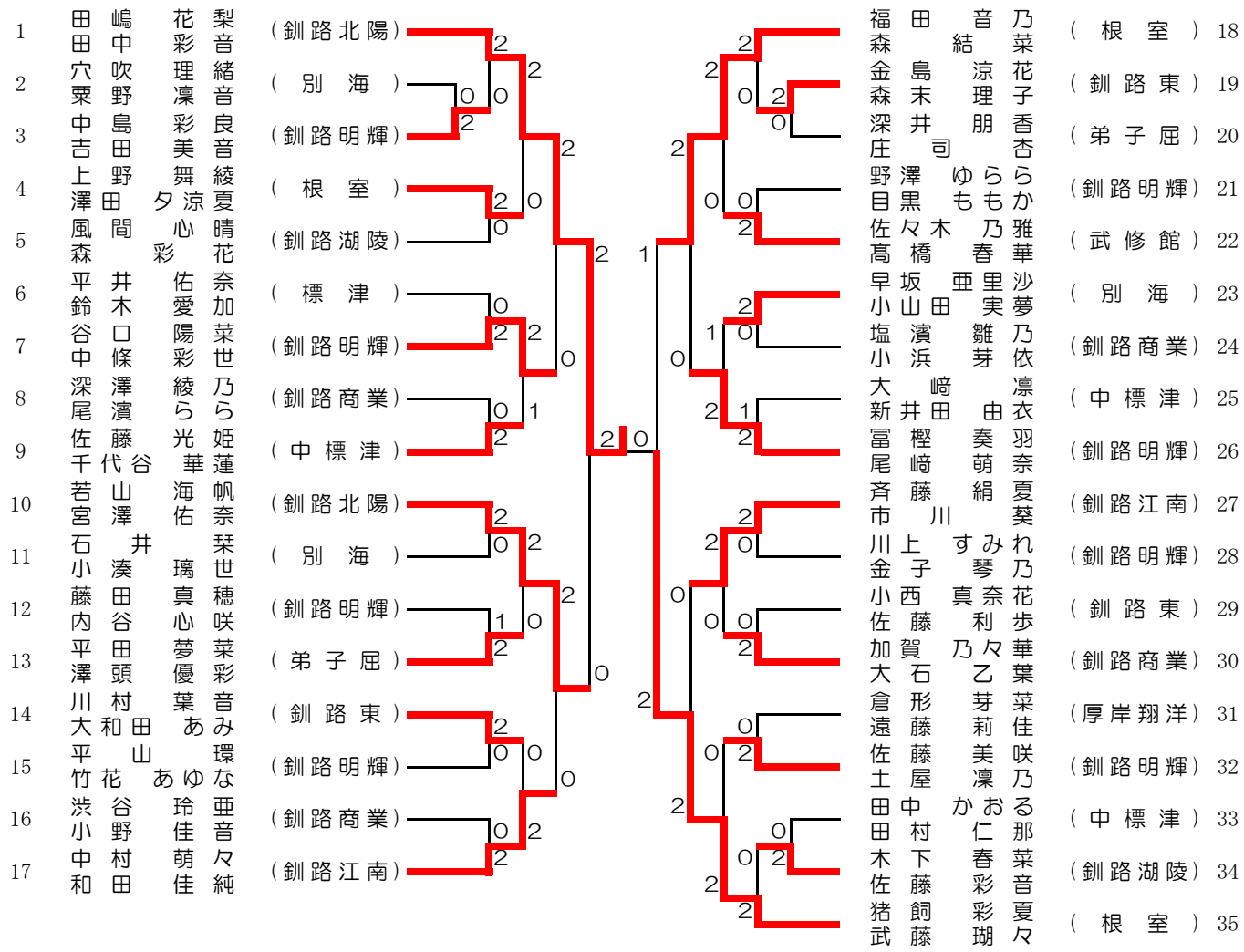
決勝戦

試合	氏名	チーム名	ゲーム			ゲーム	氏名	チーム名
1	瀧ヶ平 羽玖 高砂 翔吾	(武修館)	2	21-13	21-16	0	渡部 竜士 對木 一輝	(白糠)

3位決定戦

試合	氏名	チーム名	ゲーム			ゲーム	氏名	チーム名	
1	神田 幸成 田中 南多	(銚路湖陵)	2	21-18	17-21	21-17	1	加藤 翔稀 清水 遥	(武修館)

GD



3位 若宮福森
 決定戦 海佑音
 戦 帆奈乃菜

(釧路北陽) 0-2
 (根室) 2-0

1回戦

試合	氏名	チーム名	ゲーム			ゲーム	氏名	チーム名
1	中島 彩良 吉田 美音	(鉦路明輝)	2	15-11	20-18	0	穴吹 理緒 栗野 凜音	(別海)
2	金島 涼花 森末 理子	(鉦路東)	2	15-7	15-12	0	深井 朋香 庄司 杏	(弟子屈)
3	木下 春菜 佐藤 彩音	(鉦路湖陵)	2	15-4	15-13	0	田中 かおる 田村 仁那	(中標津)

2回戦

試合	氏名	チーム名	ゲーム			ゲーム	氏名	チーム名	
1	田嶋 花梨 田中 彩音	(鉦路北陽)	2	15-2	15-4	0	中島 彩良 吉田 美音	(鉦路明輝)	
2	上野 舞綾 澤田 夕涼夏	(根室)	2	15-5	15-11	0	風間 心晴 森 彩花	(鉦路湖陵)	
3	谷口 陽菜 中條 彩世	(鉦路明輝)	2	15-3	15-5	0	平井 佑奈 鈴木 愛加	(標津)	
4	佐藤 光姫 千代谷 華蓮	(中標津)	2	15-6	16-14	0	深澤 綾乃 尾濱 らら	(鉦路商業)	
5	若山 海帆 宮澤 佑奈	(鉦路北陽)	2	15-6	15-6	0	石井 栞 小湊 璃世	(別海)	
6	平田 夢菜 澤頭 優彩	(弟子屈)	2	15-7	8-15	15-4	1	藤田 真穂 内谷 心咲	(鉦路明輝)
7	川村 葉音 大和田 あみ	(鉦路東)	2	15-3	15-5	0	平山 環 竹花 あゆな	(鉦路明輝)	
8	中村 萌々 和田 佳純	(鉦路江南)	2	15-6	15-1	0	渋谷 玲亜 小野 佳音	(鉦路商業)	
9	福田 音乃 森 結菜	(根室)	2	15-2	15-1	0	金島 涼花 森末 理子	(鉦路東)	
10	佐々木 乃雅 高橋 春華	(武修館)	2	15-2	15-2	0	野澤 ゆらら 目黒 ももか	(鉦路明輝)	
11	早坂 亜里沙 小山田 実夢	(別海)	2	15-6	15-6	0	塩濱 雛乃 小浜 芽依	(鉦路商業)	
12	富樫 奏羽 尾崎 萌奈	(鉦路明輝)	2	13-15	15-10	15-7	1	大崎 凜 新井田 由衣	(中標津)
13	斉藤 絹夏 市川 葵	(鉦路江南)	2	15-2	15-7	0	川上 すみれ 金子 琴乃	(鉦路明輝)	
14	加賀 乃々華 大石 乙葉	(鉦路商業)	2	15-12	15-3	0	小西 真奈花 佐藤 利歩	(鉦路東)	
15	佐藤 美咲 土屋 凜乃	(鉦路明輝)	2	15-7	15-11	0	倉形 芽菜 遠藤 莉佳	(厚岸翔洋)	
16	猪飼 彩夏 武藤 瑚々	(根室)	2	15-2	15-4	0	木下 春菜 佐藤 彩音	(鉦路湖陵)	

3回戦

試合	氏名	チーム名	ゲーム			ゲーム	氏名	チーム名	
1	田嶋 花梨 田中 彩音	(鉦路北陽)	2	15-6	15-12	0	上野 舞綾 澤田 夕涼夏	(根室)	
2	谷口 陽菜 中條 彩世	(鉦路明輝)	2	15-9	12-15	15-11	1	佐藤 光姫 千代谷 華蓮	(中標津)
3	若山 海帆 宮澤 佑奈	(鉦路北陽)	2	15-8	15-5	0	平田 夢菜 澤頭 優彩	(弟子屈)	
4	中村 萌々 和田 佳純	(鉦路江南)	2	15-5	15-7	0	川村 葉音 大和田 あみ	(鉦路東)	
5	福田 音乃 森 結菜	(根室)	2	15-4	15-5	0	佐々木 乃雅 高橋 春華	(武修館)	
6	富樫 奏羽 尾崎 萌奈	(鉦路明輝)	2	15-9	9-15	15-12	1	早坂 亜里沙 小山田 実夢	(別海)
7	斉藤 絹夏 市川 葵	(鉦路江南)	2	17-15	15-9	0	加賀 乃々華 大石 乙葉	(鉦路商業)	
8	猪飼 彩夏 武藤 瑚々	(根室)	2	15-3	15-7	0	佐藤 美咲 土屋 凜乃	(鉦路明輝)	

4回戦

試合	氏名	チーム名	ゲーム			ゲーム	氏名	チーム名
1	田嶋 花梨 田中 彩音	(鉦路北陽)	2	21-6	21-1	0	谷口 陽菜 中條 彩世	(鉦路明輝)
2	若山 海帆 宮澤 佑奈	(鉦路北陽)	2	21-12	22-20	0	中村 萌々 和田 佳純	(鉦路江南)
3	福田 音乃 森 結菜	(根室)	2	21-7	21-11	0	富樫 奏羽 尾崎 萌奈	(鉦路明輝)
4	猪飼 彩夏 武藤 瑚々	(根室)	2	21-6	21-15	0	斉藤 絹夏 市川 葵	(鉦路江南)

準決勝戦

試合	氏名	チーム名	ゲーム			ゲーム	氏名	チーム名	
1	田嶋 花梨 田中 彩音	(鉦路北陽)	2	21-9	21-12	0	若山 海帆 宮澤 佑奈	(鉦路北陽)	
2	猪飼 彩夏 武藤 瑚々	(根室)	2	21-14	21-23	21-17	1	福田 音乃 森 結菜	(根室)

決勝戦

試合	氏名	チーム名	ゲーム			ゲーム	氏名	チーム名
1	田嶋 花梨 田中 彩音	(鉦路北陽)	2	21-15	21-10	0	猪飼 彩夏 武藤 瑚々	(根室)

3位決定戦

試合	氏名	チーム名	ゲーム			ゲーム	氏名	チーム名
1	若山 海帆 宮澤 佑奈	(根室)	2	21-10	21-7	0	若山 海帆 宮澤 佑奈	(鉦路北陽)

1部BS

1	瀧ヶ平 羽玖	(武修館)			高砂 翔吾	(武修館)	36
2	岩崎 耀	(釧路江南)	2	U	齋藤 来亜	(中標津)	37
3	高野 天磨	(釧路工業)	2		鈴木 光昊	(釧路北陽)	38
4	東 恵大	(釧路明輝)	2	+	守屋 諒彦	(釧路江南)	39
5	鈴木 悠真	(厚岸翔洋)	2	+	林 悠人	(釧路湖陵)	40
6	堀内 悠翔	(根室)	0	2	大村 恭一	(厚岸翔洋)	41
7	對木 一輝	(白糖)	2	2	白崎 一颯	(根室)	42
8	中川 将孝	(釧路湖陵)	0	U	裏地 那威斗	(釧路工業)	43
9	坂上 天斗	(弟子屈)	2		長谷川 劉斗	(釧路東)	44
10	佐々木 優弥	(霧多布)	0	2	澤 口 航	(釧路工業)	45
11	能登 淳也	(釧路工業)	2	2	内田 健太	(釧路湖陵)	46
12	平川 智寛	(釧路北陽)	2	1	高橋 優弥	(標茶)	47
13	渡邊 聖人	(中標津)	2	1	菅原 希心	(釧路江南)	48
14	庄司 敬貴	(別海)	0	2	亀田 颯汰	(釧路北陽)	49
15	紺野 泰誠	(釧路江南)	2	0	玉鳥 泰紀	(釧路明輝)	50
16	菅野 大星	(釧路湖陵)	0	2	永利 嘉熙	(釧路湖陵)	51
17	上田 志月	(釧路明輝)	2	2	加藤 大成	(武修館)	52
18	岡崎 月	(釧路湖陵)	2	0	丹野 湊太	(中標津)	53
19	松田 涼	(中標津)	0	U	加藤 翔稀	(武修館)	54
20	久保田 吏咲	(厚岸翔洋)	2	2	佐藤 太一	(根室)	55
21	清水 遥	(武修館)	2	U	藤澤 弥久	(釧路北陽)	56
22	岩崎 翼	(釧路商業)	0	2	田中 南多	(釧路湖陵)	57
23	齊藤 永心	(白糖)	2	1	遠藤 煌征	(釧路工業)	58
24	蟻戸 怜陸	(別海)	2	2	五十嵐 柊翔	(中標津)	59
25	清野 旭陽	(釧路北陽)	2	U	千葉 太陽	(釧路明輝)	60
26	小田部 星牙	(標津)	0	U	杉本 温音	(厚岸翔洋)	61
27	氣田 龍我	(釧路江南)	2	2	諏訪 優喜	(釧路商業)	62
28	深瀬 翔愛	(釧路工業)	2	0	金子 直治郎	(別海)	63
29	本多 巧歩	(標茶)	1	2	松本 侑也	(釧路湖陵)	64
30	神 健太郎	(厚岸翔洋)	2	2	赤川 隼斗	(武修館)	65
31	松本 柊瑚	(中標津)	0	2	未柄 元気	(標茶)	66
32	武山 充	(釧路明輝)	2	0	伊藤 亮汰	(釧路江南)	67
33	水澤 幸誠	(釧路湖陵)	2	2	山本 啓太	(中標津)	68
34	齋藤 喬太	(武修館)	0	2	本庄 颯斗	(厚岸翔洋)	69
35	木下 晴太	(釧路北陽)	2	2	栗津 正真	(釧路明輝)	70
					渡部 竜士	(白糖)	71

3位決定戦

木下 晴太	(釧路北陽)	2
丹野 湊太	(中標津)	0

1回戦

試合	氏名	チーム名	ゲーム			ゲーム	氏名	チーム名	
1	高野 天磨	(鉦路工業)				キ	岩崎 耀	(鉦路江南)	
2	久保田 吏咲	(厚岸翔洋)	2	15-10	15-8	0	松田 涼	(中標津)	
3	齋藤 喬太	(武修館)				キ	水澤 幸誠	(鉦路湖陵)	
4	鈴木 光昊	(鉦路北陽)	2	15-4	15-3	0	齋藤 来亜	(中標津)	
5	永利 嘉熙	(鉦路湖陵)	2	16-14	15-9	0	加藤 大成	(武修館)	
6	藤澤 弥久	(鉦路北陽)	2	15-1	15-6	0	佐藤 太一	(根室)	
7	本庄 颯斗	(厚岸翔洋)	2	15-9	5-15	15-9	1	粟津 正真	(鉦路明輝)

2回戦

試合	氏名	チーム名	ゲーム			ゲーム	氏名	チーム名	
1	瀧ヶ平 羽玖	(武修館)	2	15-3	15-4	0	高野 天磨	(鉦路工業)	
2	東 恵大	(鉦路明輝)				キ	鈴木 悠真	(厚岸翔洋)	
3	對木 一輝	(白糠)	2	15-8	15-9	0	堀内 悠翔	(根室)	
4	坂上 天斗	(弟子屈)	2	15-13	9-15	16-14	0	中川 将孝	(鉦路湖陵)
5	能登 淳也	(鉦路工業)	2	15-7	15-12	0	佐々木 優弥	(霧多布)	
6	平川 智寛	(鉦路北陽)	2	15-13	15-17	15-8	1	渡邊 聖人	(中標津)
7	紺野 泰誠	(鉦路江南)	2	16-14	15-8	0	庄司 敬貴	(別海)	
8	上田 志月	(鉦路明輝)	2	15-6	15-12	0	菅野 大星	(鉦路湖陵)	
9	岡崎 月	(鉦路湖陵)	2	15-2	15-3	0	久保田 吏咲	(厚岸翔洋)	
10	清水 遥	(武修館)	2	15-5	15-7	0	岩崎 翼	(鉦路商業)	
11	齋藤 永心	(白糠)	2	15-8	13-15	15-13	1	蟻戸 恰陸	(別海)
12	清野 旭陽	(鉦路北陽)	2	15-7	15-5	0	小田部 星牙	(標津)	
13	氣田 龍我	(鉦路江南)	2	10-15	16-14	15-13	1	深瀬 翔愛	(鉦路工業)
14	神 健太郎	(厚岸翔洋)	2	15-12	13-15	15-11	1	本多 巧歩	(標茶)
15	武山 充	(鉦路明輝)	2	16-14	15-8	0	松本 柊瑚	(中標津)	
16	木下 晴太	(鉦路北陽)	2	15-5	15-8	0	齋藤 喬太	(武修館)	
17	高砂 翔吾	(武修館)	2	15-6	15-5	0	鈴木 光昊	(鉦路北陽)	
18	林 悠人	(鉦路湖陵)	2	15-6	15-13	0	守屋 諒彦	(鉦路江南)	
19	大村 恭一	(厚岸翔洋)	2	15-7	15-9	0	白崎 一颯	(根室)	
20	裏地 那威斗	(鉦路工業)	2	15-11	15-8	0	長谷川 劉斗	(鉦路東)	
21	澤口 航	(鉦路工業)	2	15-11	15-9	0	内田 健太	(鉦路湖陵)	
22	菅原 希心	(鉦路江南)	2	15-5	15-6	0	高橋 優弥	(標茶)	
23	玉島 泰紀	(鉦路明輝)	2	18-16	15-10	0	亀田 颯汰	(鉦路北陽)	
24	丹野 湊太	(中標津)	2	15-5	15-9	0	永利 嘉熙	(鉦路湖陵)	
25	加藤 翔稀	(武修館)	2	15-9	9-15	15-6	1	藤澤 弥久	(鉦路北陽)
26	田中 南多	(鉦路湖陵)	2	15-11	15-9	0	遠藤 煌征	(鉦路工業)	
27	千葉 太陽	(鉦路明輝)				キ	五十嵐 柊翔	(中標津)	
28	杉本 温音	(厚岸翔洋)	2	15-12	11-15	15-13	1	諏訪 優喜	(鉦路商業)
29	金子 直治郎	(別海)	2	14-16	15-11	15-9	1	松本 侑也	(鉦路湖陵)
30	赤川 隼斗	(武修館)	2	15-10	15-10	0	末柄 元気	(標茶)	
31	伊藤 亮汰	(鉦路江南)	2	15-7	15-9	0	山本 啓太	(中標津)	
32	渡部 竜士	(白糠)	2	15-6	15-3	0	本庄 颯斗	(厚岸翔洋)	

3回戦

試合	氏名	チーム名	ゲーム			ゲーム	氏名	チーム名	
1	瀧ヶ平 羽玖	(武修館)				キ	東 恵大	(鉦路明輝)	
2	對木 一輝	(白糠)	2	15-12	15-13	0	坂上 天斗	(弟子屈)	
3	能登 淳也	(鉦路工業)	2	15-11	13-15	15-9	1	平川 智寛	(鉦路北陽)
4	上田 志月	(鉦路明輝)	2	15-5	15-6	0	紺野 泰誠	(鉦路江南)	
5	岡崎 月	(鉦路湖陵)	2	15-7	15-12	0	清水 遥	(武修館)	
6	齋藤 永心	(白糠)	2	15-8	15-3	0	清野 旭陽	(鉦路北陽)	
7	神 健太郎	(厚岸翔洋)	2	15-12	15-11	0	氣田 龍我	(鉦路江南)	
8	木下 晴太	(鉦路北陽)	2	15-4	15-7	0	武山 充	(鉦路明輝)	
9	高砂 翔吾	(武修館)	2	15-9	15-4	0	林 悠人	(鉦路湖陵)	
10	大村 恭一	(厚岸翔洋)	2	15-4	15-5	0	裏地 那威斗	(鉦路工業)	
11	澤口 航	(鉦路工業)	2	15-10	12-15	15-11	1	菅原 希心	(鉦路江南)
12	丹野 湊太	(中標津)	2	15-12	15-7	0	玉島 泰紀	(鉦路明輝)	
13	加藤 翔稀	(武修館)	2	15-11	15-7	0	田中 南多	(鉦路湖陵)	
14	千葉 太陽	(鉦路明輝)	2	15-9	15-7	0	杉本 温音	(厚岸翔洋)	
15	赤川 隼斗	(武修館)	2	15-3	15-4	0	金子 直治郎	(別海)	
16	渡部 竜士	(白糠)	2	15-4	15-9	0	伊藤 亮汰	(鉦路江南)	

4回戦

試合	氏名	チーム名	ゲーム			ゲーム	氏名	チーム名	
1	瀧ヶ平 羽玖	(武修館)	2	15-7	15-4	0	對木 一輝	(白糠)	
2	上田 志月	(鉦路明輝)	2	15-9	9-15	15-8	1	能登 淳也	(鉦路工業)
3	岡崎 月	(鉦路湖陵)	2	15-8	15-8	0	齋藤 永心	(白糠)	
4	木下 晴太	(鉦路北陽)	2	15-7	15-5	0	神 健太郎	(厚岸翔洋)	
5	高砂 翔吾	(武修館)	2	15-5	15-10	0	大村 恭一	(厚岸翔洋)	
6	丹野 湊太	(中標津)	2	15-2	15-2	0	澤口 航	(鉦路工業)	
7	加藤 翔稀	(武修館)	2	15-10	15-8	0	千葉 太陽	(鉦路明輝)	
8	渡部 竜士	(白糠)	2	15-3	15-5	0	赤川 隼斗	(武修館)	

5回戦

試合	氏名	チーム名	ゲーム			ゲーム	氏名	チーム名	
1	瀧ヶ平 羽玖	(武修館)	2	21-6	21-15	0	上田 志月	(鉦路明輝)	
2	木下 晴太	(鉦路北陽)	2	11-21	21-12	21-13	1	岡崎 月	(鉦路湖陵)
3	丹野 湊太	(中標津)	2	21-18	18-21	21-19	1	高砂 翔吾	(武修館)
4	渡部 竜士	(白糠)	2	21-8	11-21	21-9	1	加藤 翔稀	(武修館)

準決勝戦

試合	氏名	チーム名	ゲーム			ゲーム	氏名	チーム名
1	瀧ヶ平 羽玖	(武修館)	2	21-8	21-17	0	木下 晴太	(鉦路北陽)
2	渡部 竜士	(白糠)	2	21-14	21-18	0	丹野 湊太	(中標津)

決勝戦

試合	氏名	チーム名	ゲーム			ゲーム	氏名	チーム名
1	瀧ヶ平 羽玖	(武修館)	2	22-20	21-14	0	渡部 竜士	(白糠)

3位決定戦

試合	氏名	チーム名	ゲーム			ゲーム	氏名	チーム名
1	木下 晴太	(鉦路北陽)	2	21-11	21-13	0	丹野 湊太	(中標津)

1部GS

1	田嶋 花梨	(釧路北陽)		2		森 結 菜	(根室)	24
2	福井 理彩	(釧路商業)	0	0	2	澤頭 優彩	(弟子屈)	25
3	貝塚 みづほ	(根室)	2		2	川村 葉音	(釧路東)	26
4	平田 夢菜	(弟子屈)		0	2	新井田 由衣	(中標津)	27
5	風間 心晴	(釧路湖陵)		0	0	小浜 芽依	(釧路商業)	28
6	谷口 陽菜	(釧路明輝)	2		2	若山 海帆	(釧路北陽)	29
7	佐藤 光姫	(中標津)	2	0	0	小山田 実夢	(別海)	30
8	和田 佳純	(釧路江南)		0	0	藤田 真穂	(釧路明輝)	31
9	塩濱 雛乃	(釧路商業)	0	0	0	深澤 綾乃	(釧路商業)	32
10	小湊 璃世	(別海)	2	0	2	滝本 優月	(根室)	33
11	上野 舞綾	(根室)	2		2	田中 かおる	(中標津)	34
12	武藤 瑚々	(根室)	2	0	2	中村 萌々	(釧路江南)	35
13	内谷 心咲	(釧路明輝)	0	0	2	猪飼 彩夏	(根室)	36
14	大崎 凜	(中標津)	2		2	宮澤 佑奈	(釧路北陽)	37
15	尾濱 らら	(釧路商業)	0	0	1	市川 葵	(釧路江南)	38
16	斉藤 絹夏	(釧路江南)	2	2	0	遠藤 莉佳	(厚岸翔洋)	39
17	大和田 あみ	(釧路東)	1	0	0	加賀 乃々華	(釧路商業)	40
18	福田 音乃	(根室)	2		0	富樫 奏羽	(釧路明輝)	41
19	大石 乙葉	(釧路商業)	0	0	0	西内 璃子	(標茶)	42
20	尾崎 萌奈	(釧路明輝)	2		2	澤田 夕涼夏	(根室)	43
21	高橋 春華	(武修館)			2	野間 琴葉	(釧路明輝)	44
22	中嶋 凰里	(釧路江南)	0	0	2	千代谷 華蓮	(中標津)	45
23	田中 彩音	(釧路北陽)	2		2	佐々木 乃雅	(武修館)	46

3位決定戦

田中 彩音	(釧路北陽)	0
佐々木 乃雅	(武修館)	2

1回戦

試合	氏名	チーム名	ゲーム			ゲーム	氏名	チーム名	
1	貝塚 みづほ	(根室)	2	15-5	15-11	0	福井 理彩	(釧路商業)	
2	佐藤 光姫	(中標津)	2	15-12	15-13	0	和田 佳純	(釧路江南)	
3	小湊 璃世	(別海)	2	15-13	15-11	0	塩濱 雛乃	(釧路商業)	
4	大崎 凜	(中標津)	2	15-8	15-7	0	内谷 心咲	(釧路明輝)	
5	斉藤 絹夏	(釧路江南)	2	15-8	15-6	0	尾崎 らら	(釧路商業)	
6	尾崎 萌奈	(釧路明輝)	2	15-5	15-5	0	大石 乙葉	(釧路商業)	
7	高橋 春華	(武修館)				キ	中嶋 鳳里	(釧路江南)	
8	澤頭 優彩	(弟子屈)	2	15-9	15-6	0	川村 葉音	(釧路東)	
9	新井田 由衣	(中標津)	2	15-13	15-11	0	小浜 芽依	(釧路商業)	
10	藤田 真徳	(釧路明輝)	2	15-10	15-6	0	深澤 綾乃	(釧路商業)	
11	滝本 優月	(根室)	2	15-12	15-3	0	田中 かおる	(中標津)	
12	宮澤 佑奈	(釧路北陽)	2	15-11	12-15	15-9	1	市川 葵	(釧路江南)
13	加賀 乃々華	(釧路商業)	2	15-8	15-6	0	遠藤 莉佳	(厚岸翔洋)	
14	千代谷 華蓮	(中標津)	2	12-15	15-12	15-11	1	野間 琴葉	(釧路明輝)

2回戦

試合	氏名	チーム名	ゲーム			ゲーム	氏名	チーム名	
1	田嶋 花梨	(釧路北陽)	2	15-3	15-7	0	貝塚 みづほ	(根室)	
2	平田 夢菜	(弟子屈)		17-15	8-15	4-15	キ	風間 心晴	(釧路湖陵)
3	谷口 陽菜	(釧路明輝)	2	16-14	15-12	0	佐藤 光姫	(中標津)	
4	上野 舞綾	(根室)	2	15-4	15-8	0	小湊 璃世	(別海)	
5	武藤 瑚々	(根室)	2	15-3	15-7	0	大崎 凜	(中標津)	
6	斉藤 絹夏	(釧路江南)	2	15-11	14-16	15-8	1	大和田 あみ	(釧路東)
7	福田 音乃	(根室)	2	15-9	15-12	0	尾崎 萌奈	(釧路明輝)	
8	田中 彩音	(釧路北陽)	2	15-0	15-4	0	高橋 春華	(武修館)	
9	森 結菜	(根室)	2	15-4	15-1	0	澤頭 優彩	(弟子屈)	
10	若山 海帆	(釧路北陽)	2	15-9	15-3	0	新井田 由衣	(中標津)	
11	小山田 実夢	(別海)	2	15-10	15-10	0	藤田 真徳	(釧路明輝)	
12	中村 萌々	(釧路江南)	2	15-7	15-8	0	滝本 優月	(根室)	
13	猪飼 彩夏	(根室)	2	15-13	15-9	0	宮澤 佑奈	(釧路北陽)	
14	加賀 乃々華	(釧路商業)	2	15-11	15-7	0	富樫 奏羽	(釧路明輝)	
15	西内 璃子	(標茶)	2	16-14	15-3	0	澤田 夕涼夏	(根室)	
16	佐々木 乃雅	(武修館)	2	15-1	15-5	0	千代谷 華蓮	(中標津)	

3回戦

試合	氏名	チーム名	ゲーム			ゲーム	氏名	チーム名
1	田嶋 花梨	(釧路北陽)	2	15-1	15-6	0	平田 夢菜	(弟子屈)
2	上野 舞綾	(根室)	2	15-7	15-10	0	谷口 陽菜	(釧路明輝)
3	武藤 瑚々	(根室)	2	15-4	15-8	0	斉藤 絹夏	(釧路江南)
4	田中 彩音	(釧路北陽)	2	15-6	15-11	0	福田 音乃	(根室)
5	森 結菜	(根室)	2	15-9	15-6	0	若山 海帆	(釧路北陽)
6	中村 萌々	(釧路江南)	2	15-5	15-7	0	小山田 実夢	(別海)
7	猪飼 彩夏	(根室)	2	15-6	15-5	0	加賀 乃々華	(釧路商業)
8	佐々木 乃雅	(武修館)	2	15-8	15-7	0	西内 璃子	(標茶)

4回戦

試合	氏名	チーム名	ゲーム			ゲーム	氏名	チーム名	
1	田嶋 花梨	(釧路北陽)	2	21-8	21-5	0	上野 舞綾	(根室)	
2	田中 彩音	(釧路北陽)	2	13-21	24-22	21-15	1	武藤 瑚々	(根室)
3	森 結菜	(根室)	2	21-5	21-12	0	中村 萌々	(釧路江南)	
4	佐々木 乃雅	(武修館)	2	22-20	22-20	0	猪飼 彩夏	(根室)	

準決勝戦

試合	氏名	チーム名	ゲーム			ゲーム	氏名	チーム名
1	田嶋 花梨	(釧路北陽)	2	21-9	21-9	0	田中 彩音	(釧路北陽)
2	森 結菜	(根室)	2	22-20	21-17	0	佐々木 乃雅	(武修館)

決勝戦

試合	氏名	チーム名	ゲーム			ゲーム	氏名	チーム名
1	田嶋 花梨	(釧路北陽)	2	21-13	21-7	0	森 結菜	(根室)

3位決定戦

試合	氏名	チーム名	ゲーム			ゲーム	氏名	チーム名
1	佐々木 乃雅	(武修館)	2	21-10	21-17	0	田中 彩音	(釧路北陽)

2部BS

1	原 龍之介	(釧路明輝)	2	栗木 夢叶	(釧路明輝)	42
2	村山 遼人	(釧路工業)	2	大石 琢人	(標津)	43
3	門脇 亮太	(中標津)	0	大野 遥希	(羅臼)	44
4	菅原 大和	(釧路江南)	2	松田 泰成	(釧路江南)	45
5	阿部 友飛	(標津)	0	鈴江 霸流	(武修館)	46
6	太田 崇史	(中標津農業)	2	澤田 蒼汰	(中標津農業)	47
7	宮本 哉助	(釧路明輝)	0	笠土 海斗	(釧路工業)	48
8	蓮井 龍	(羅臼)	2	谷川 陸	(釧路東)	49
9	飯田 匡亮	(釧路江南)	2	渡部 晴大	(釧路北陽)	50
10	佐藤 彪和	(釧路湖陵定時)	2	藤王 颯人	(釧路江南)	51
11	佐藤 大斗	(厚岸翔洋)	0	尾崎 賢志郎	(釧路湖陵)	52
12	櫻井 慧	(別海)	2	田中 李玖	(羅臼)	53
13	渡部 悠杜	(武修館)	0	新井 康生	(釧路工業)	54
14	藤澤 輝煌	(釧路江南)	2	太田 悠斗	(釧路明輝)	55
15	濱崎 蔵乃介	(標津)	2	但野 蓮斗	(釧路江南)	56
16	外川 涼哉	(釧路商業)	U	遠藤 瑠依	(釧路商業)	57
17	及川 優斗	(釧路工業)	1	木村 有喜	(標津)	58
18	塚田 哩久	(釧路湖陵)	0	萱岡 宗大	(中標津)	59
19	田口 蓮次	(釧路明輝)	U	曾我 光晴	(釧路明輝)	60
20	蝦名 孝亮	(釧路北陽)	2	有山 優太	(釧路湖陵定時)	61
21	山村 奏人	(釧路東)	0, 2	成田 琥太郎	(釧路北陽)	62
22	野呂 啓夢	(弟子屈)	0	ニッ森 伶馬	(釧路湖陵定時)	63
23	北村 翼牙	(中標津)	2	山本 涼雅	(釧路江南)	64
24	松川 真幸	(釧路明輝)	0	成田 志晏	(釧路工業)	65
25	梅木 奏音	(釧路工業)	U	源 新琉	(釧路明輝)	66
26	高橋 羚駕	(釧路江南)	1	岩井 海斗	(羅臼)	67
27	阿部 泰成	(標津)	0	増田 陽一郎	(中標津)	68
28	本間 希望	(釧路北陽)	0	福士 成亜	(標津)	69
29	米川 昇希	(釧路商業)	2	丸田 濤央	(弟子屈)	70
30	松本 輝星	(釧路明輝)	2	原田 琉雅	(釧路商業)	71
31	吉田 有希	(羅臼)	U	徳増 柊太	(釧路工業)	72
32	近藤 洸希	(標津)	2	戸羽 蒼	(厚岸翔洋)	73
33	工藤 郁琉	(釧路明輝)	2	諸我 渉	(釧路明輝)	74
34	出来 琥珀	(釧路湖陵定時)	2	野地 一颯	(羅臼)	75
35	腰丸 匠真	(釧路工業)	U	長澤 雄吾	(釧路東)	76
36	村上 大和	(中標津農業)	2	西島 悠也	(中標津)	77
37	佐々木 寿成	(釧路東)	1	能地 琉季	(釧路北陽)	78
38	村田 蓮	(羅臼)	0	萬屋 檜	(釧路江南)	79
39	君成田 瑛希	(釧路湖陵)	U	千葉 大輝	(釧路商業)	80
40	清水 遥斗	(釧路江南)	0	小笠原 寛太	(釧路明輝)	81
41	工藤 匠叶	(武修館)	2	寺上 勇気	(標津)	82

3位決定戦

近藤 洸希	(標津)	82
太田 悠斗	(釧路明輝)	

1回戦

試合	氏名	チーム名	ゲーム			ゲーム	氏名	チーム名	
1	門脇 亮太	(中標津)				キ	村山 遼人	(鉤路工業)	
2	宮本 哉助	(鉤路明輝)	2	16-14	15-13	0	蓮井 龍	(羅臼)	
3	飯田 匡亮	(鉤路江南)	2	15-5	15-10	0	佐藤 彪和	(鉤路湖陵定時)	
4	渡部 悠杜	(武修館)	2	15-11	15-11	0	藤澤 輝煌	(鉤路江南)	
5	田口 蓮次	(鉤路明輝)	2	15-13	15-13	0	蝦名 孝亮	(鉤路北陽)	
6	松川 真幸	(鉤路明輝)	2	15-10	15-9	0	北村 翼牙	(中標津)	
7	松本 輝星	(鉤路明輝)	2	15-4	15-6	0	米川 昇希	(鉤路商業)	
8	出来 琥珀	(鉤路湖陵定時)	2	15-10	15-4	0	工藤 郁斗	(鉤路明輝)	
9	君成田 瑛希	(鉤路湖陵)	2	18-16	15-10	0	清水 遥斗	(鉤路江南)	
10	大石 琢人	(標津)	2	15-10	15-11	0	大野 遥希	(羅臼)	
11	谷川 陸	(鉤路東)	2	15-12	15-13	0	渡部 晴大	(鉤路北陽)	
12	田中 李玖	(羅臼)	2	12-15	15-8	15-9	1	新井 康生	(鉤路工業)
13	萱岡 宗大	(中標津)	2	15-8	15-7	0	曾我 洗晴	(鉤路明輝)	
14	ニッ森 伶馬	(鉤路湖陵定時)	2	15-5	15-4	0	山本 涼雅	(鉤路江南)	
15	福士 成亜	(標津)	2	15-12	15-10	0	丸田 濤央	(弟子屈)	
16	諸我 涉	(鉤路明輝)				キ	戸羽 蒼	(厚岸翔洋)	
17	野地 一颯	(羅臼)	2	15-9	15-3	0	長澤 雄吾	(鉤路東)	
18	千葉 大輝	(鉤路商業)	2	18-16	15-11	0	小笠原 寛太	(鉤路明輝)	

2回戦

試合	氏名	チーム名	ゲーム			ゲーム	氏名	チーム名	
1	原 龍之介	(鉤路明輝)	2	15-5	15-4	0	門脇 亮太	(中標津)	
2	阿部 友飛	(標津)				キ	菅原 大和	(鉤路江南)	
3	宮本 哉助	(鉤路明輝)	2	15-8	14-16	15-11	1	太田 崇史	(中標津農業)
4	飯田 匡亮	(鉤路江南)	2	15-12	15-5	0	佐藤 大斗	(厚岸翔洋)	
5	櫻井 慧	(別海)	2	15-12	15-13	0	渡部 悠杜	(武修館)	
6	外川 涼哉	(鉤路商業)	2	15-6	15-3	0	濱崎 蔵乃介	(標津)	
7	塚田 哩久	(鉤路湖陵)	2	13-15	15-7	15-11	1	及川 優斗	(鉤路工業)
8	田口 蓮次	(鉤路明輝)	2	15-5	15-10	0	山村 奏人	(鉤路東)	
9	松川 真幸	(鉤路明輝)	2	15-7	17-19	15-9	0	野呂 啓夢	(弟子屈)
10	高橋 鈴駕	(鉤路江南)	2	15-9	15-8	0	梅木 奏音	(鉤路工業)	
11	阿部 泰成	(標津)	2	15-11	15-8	0	本間 希望	(鉤路北陽)	
12	松本 輝星	(鉤路明輝)	2	12-15	15-4	15-2	1	吉田 有希	(羅臼)
13	近藤 洗希	(標津)	2	15-3	15-12	0	出来 琥珀	(鉤路湖陵定時)	
14	村上 大和	(中標津農業)	2	15-9	15-5	0	腰丸 匠真	(鉤路工業)	
15	村田 蓮	(羅臼)	2	15-11	10-15	15-9	1	佐々木 寿成	(鉤路東)
16	工藤 匠叶	(武修館)	2	15-7	15-10	0	君成田 瑛希	(鉤路湖陵)	
17	栗木 夢叶	(鉤路明輝)	2	15-6	15-7	0	大石 琢人	(標津)	
18	鈴江 霸流	(武修館)	2	15-4	15-5	0	松田 泰成	(鉤路江南)	
19	澤田 蒼汰	(中標津農業)				キ	笠土 海斗	(鉤路工業)	
20	藤王 颯人	(鉤路江南)	2	15-7	15-9	0	谷川 陸	(鉤路東)	
21	尾崎 賢志郎	(鉤路湖陵)	2	10-15	15-3	15-9	1	田中 李玖	(羅臼)
22	太田 悠斗	(鉤路明輝)	2	15-3	15-2	0	但野 蓮斗	(鉤路江南)	
23	遠藤 瑠依	(鉤路商業)	2	15-10	15-13	0	木村 有喜	(標津)	
24	有山 優太	(鉤路湖陵定時)	2	17-15	8-15	15-13	1	萱岡 宗大	(中標津)
25	ニッ森 伶馬	(鉤路湖陵定時)	2	15-12	15-6	0	成田 琥太郎	(鉤路北陽)	
26	源 新琉	(鉤路明輝)	2	15-8	15-4	0	成田 志晏	(鉤路工業)	
27	岩井 海斗	(羅臼)	2	15-10	15-12	0	増田 陽一郎	(中標津)	
28	原田 琉雅	(鉤路商業)	2	18-16	15-7	0	福士 成亜	(標津)	
29	徳増 柗太	(鉤路工業)	2	15-2	15-6	0	諸我 涉	(鉤路明輝)	
30	西島 悠也	(中標津)	2	16-14	15-6	0	野地 一颯	(羅臼)	
31	萬屋 檜	(鉤路江南)	2	15-6	16-14	0	能地 琉季	(鉤路北陽)	
32	寺上 勇氣	(標津)	2	15-8	15-9	0	千葉 大輝	(鉤路商業)	

3回戦

試合	氏名	チーム名	ゲーム			ゲーム	氏名	チーム名	
1	原 龍之介	(鉤路明輝)	2	15-12	15-8	0	阿部 友飛	(標津)	
2	飯田 匡亮	(鉤路江南)	2	15-6	15-13	0	宮本 哉助	(鉤路明輝)	
3	外川 涼哉	(鉤路商業)	2	15-4	15-8	0	櫻井 慧	(別海)	
4	田口 蓮次	(鉤路明輝)	2	15-7	15-11	0	塚田 哩久	(鉤路湖陵)	
5	松川 真幸	(鉤路明輝)	2	15-6	19-17	0	高橋 鈴駕	(鉤路江南)	
6	松本 輝星	(鉤路明輝)	2	15-9	15-12	0	阿部 泰成	(標津)	
7	近藤 洗希	(標津)	2	15-5	15-12	0	村上 大和	(中標津農業)	
8	工藤 匠叶	(武修館)	2	15-10	15-13	0	村田 蓮	(羅臼)	
9	栗木 夢叶	(鉤路明輝)	2	15-13	15-12	0	鈴江 霸流	(武修館)	
10	藤王 颯人	(鉤路江南)	2	15-5	15-12	0	澤田 蒼汰	(中標津農業)	
11	太田 悠斗	(鉤路明輝)	2	13-15	15-3	15-9	1	尾崎 賢志郎	(鉤路湖陵)
12	有山 優太	(鉤路湖陵定時)	2	15-10	11-15	17-15	1	遠藤 瑠依	(鉤路商業)
13	源 新琉	(鉤路明輝)	2	15-8	15-7	0	ニッ森 伶馬	(鉤路湖陵定時)	
14	岩井 海斗	(羅臼)	キ			キ	原田 琉雅	(鉤路商業)	
15	徳増 柗太	(鉤路工業)	2	15-12	15-12	0	西島 悠也	(中標津)	
16	寺上 勇氣	(標津)	2	15-10	15-5	0	萬屋 檜	(鉤路江南)	

4回戦

試合	氏名	チーム名	ゲーム			ゲーム	氏名	チーム名
1	飯田 匡亮	(鉤路江南)	2	15-9	15-12	0	原 龍之介	(鉤路明輝)
2	外川 涼哉	(鉤路商業)	2	21-6	21-9	0	田口 蓮次	(鉤路明輝)
3	松本 輝星	(鉤路明輝)	2	15-10	15-6	0	松川 真幸	(鉤路明輝)
4	近藤 洗希	(標津)	2	15-9	16-14	0	工藤 匠叶	(武修館)
5	栗木 夢叶	(鉤路明輝)	2	15-11	16-14	0	藤王 颯人	(鉤路江南)
6	太田 悠斗	(鉤路明輝)	1	15-7		0	有山 優太	(鉤路湖陵定時)
7	源 新琉	(鉤路明輝)	2	15-3	15-8	0	岩井 海斗	(羅臼)
8	徳増 柗太	(鉤路工業)	2	15-13	15-10	0	寺上 勇氣	(標津)

5回戦

試合	氏名	チーム名	ゲーム			ゲーム	氏名	チーム名	
1	飯田 匡亮	(鉤路江南)	2	15-9	15-13	0	外川 涼哉	(鉤路商業)	
2	近藤 洗希	(標津)	2	15-11	15-6	0	松本 輝星	(鉤路明輝)	
3	太田 悠斗	(鉤路明輝)	2	15-9	15-7	0	栗木 夢叶	(鉤路明輝)	
4	徳増 柗太	(鉤路工業)	2	15-10	14-16	21-19	1	源 新琉	(鉤路明輝)

準決勝戦

試合	氏名	チーム名	ゲーム			ゲーム	氏名	チーム名
1	飯田 匡亮	(鉤路江南)	2	15-6	15-3	0	近藤 洗希	(標津)
2	徳増 柗太	(鉤路工業)	2	15-10	15-10	0	太田 悠斗	(鉤路明輝)

決勝戦

試合	氏名	チーム名	ゲーム			ゲーム	氏名	チーム名
1	徳増 柗太	(鉤路工業)	2	15-9	15-10	0	飯田 匡亮	(鉤路江南)

3位決定戦

試合	氏名	チーム名	ゲーム			ゲーム	氏名	チーム名
1	近藤 洗希	(標津)					太田 悠斗	(鉤路明輝)

秋季大会
令和3年10月24・31日
釧路町総合体育館

2部GS

1	金島 涼花	(釧路東)		和気 愛加	(釧路東)	21
2	吉田 美音	(釧路明輝)	0	平井 佑奈	(標津)	22
3	栗野 凜音	(別海)	2	早坂 咲南	(釧路江南)	23
4	中村 心音	(釧路江南)	2	土屋 凜乃	(釧路明輝)	24
5	庄司 杏	(弟子屈)	1	森 彩花	(釧路湖陵)	25
6	倉形 芽菜	(厚岸翔洋)	0	深井 朋香	(弟子屈)	26
7	鈴木 愛加	(標津)	0	川上 すみれ	(釧路明輝)	27
8	佐藤 彩音	(釧路湖陵)	2	小西 真奈花	(釧路東)	28
9	金子 琴乃	(釧路明輝)	1	石井 栞	(別海)	29
10	田村 仁那	(中標津)	2	渋谷 玲亜	(釧路商業)	30
11	田中 瑠菜	(中標津農業)	0	高橋 真央	(霧多布)	31
12	平山 環	(釧路明輝)	1	穴吹 理緒	(別海)	32
13	小野 佳音	(釧路商業)	2	竹花 あゆな	(釧路明輝)	33
14	齋藤 楓華	(釧路工業)	0	木下 春菜	(釧路湖陵)	34
15	佐藤 利歩	(釧路東)	2	三河 里奈	(羅臼)	35
16	早坂 亜里沙	(別海)	2	山本 詩歩	(釧路工業)	36
17	阿部 優那	(釧路江南)	0	中島 彩良	(釧路明輝)	37
18	藤本 星波	(弟子屈)	1	森末 理子	(釧路東)	38
19	米原 咲良	(釧路湖陵)	0	鴫田 瑞樹	(中標津農業)	39
20	佐藤 美咲	(釧路明輝)	2	高橋 栞奈	(釧路江南)	40

3位決定戦

栗野 凜音	(別海)	40
小西 真奈花	(釧路東)	

1回戦

試合	氏名	チーム名	ゲーム				ゲーム	氏名	チーム名
1	栗野 凜音	(別海)	2	15-3	15-3		0	吉田 美音	(鉦路明輝)
2	佐藤 彩音	(鉦路湖陵)	2	15-11	10-15	16-14	1	金子 琴乃	(鉦路明輝)
3	小野 佳音	(鉦路商業)	2	7-15	15-12	15-10	1	平山 環	(鉦路明輝)
4	米原 咲良	(鉦路湖陵)					キ	藤本 星波	(弟子屈)
5	平井 佑奈	(標津)	2	15-12	15-10		0	早坂 咲南	(鉦路江南)
6	小西 真奈花	(鉦路東)	2	16-14	15-5		0	石井 葉	(別海)
7	穴吹 理緒	(別海)	2	15-10	15-7		0	竹花 あゆな	(鉦路明輝)
8	森末 理子	(鉦路東)	2	15-8	15-4		0	鴫田 瑞樹	(中標津農業)

2回戦

試合	氏名	チーム名	ゲーム				ゲーム	氏名	チーム名
1	栗野 凜音	(別海)	2	18-16	16-14		0	金島 涼花	(鉦路東)
2	中村 心音	(鉦路江南)	2	15-9	8-15	15-9	1	庄司 杏	(弟子屈)
3	鈴木 愛加	(標津)	2	15-12	15-11		0	倉形 芽菜	(厚岸翔洋)
4	田村 仁那	(中標津)	2	16-14	13-15	16-14	1	佐藤 彩音	(鉦路湖陵)
5	小野 佳音	(鉦路商業)	2	15-13	15-7		0	田中 瑠菜	(中標津農業)
6	佐藤 利歩	(鉦路東)	2	15-6	15-5		0	齋藤 楓華	(鉦路工業)
7	早坂 亜里沙	(別海)	2	15-2	15-1		0	阿部 優那	(鉦路江南)
8	佐藤 美咲	(鉦路明輝)	2	15-3	15-4		0	米原 咲良	(鉦路湖陵)
9	平井 佑奈	(標津)					キ	和気 愛加	(鉦路東)
10	土屋 凜乃	(鉦路明輝)		8-15	9-15		キ	森 彩花	(鉦路湖陵)
11	川上 すみれ	(鉦路明輝)	2	15-11	7-15	15-10	1	深井 朋香	(弟子屈)
12	小西 真奈花	(鉦路東)	2	15-12	15-10		0	渋谷 玲亜	(鉦路商業)
13	高橋 真央	(霧多布)	2	15-11	14-16	15-13	1	穴吹 理緒	(別海)
14	木下 春菜	(鉦路湖陵)	2	15-9	15-6		0	三河 里奈	(羅臼)
15	中島 彩良	(鉦路明輝)	2	15-6	15-12		0	山本 詩歩	(鉦路工業)
16	高橋 葉奈	(鉦路江南)	2	15-11	15-8		0	森末 理子	(鉦路東)

3回戦

試合	氏名	チーム名	ゲーム				ゲーム	氏名	チーム名
1	栗野 凜音	(別海)	2	15-13	15-13		0	中村 心音	(鉦路江南)
2	田村 仁那	(中標津)	2	15-12	15-13		0	鈴木 愛加	(標津)
3	小野 佳音	(鉦路商業)	2	10-15	15-13	15-11	1	佐藤 利歩	(鉦路東)
4	早坂 亜里沙	(別海)	2	15-7	15-10		0	佐藤 美咲	(鉦路明輝)
5	土屋 凜乃	(鉦路明輝)	2	15-9	15-6		0	平井 佑奈	(標津)
6	小西 真奈花	(鉦路東)	2	15-11	15-12		0	川上 すみれ	(鉦路明輝)
7	木下 春菜	(鉦路湖陵)	2	15-9	15-5		0	高橋 真央	(霧多布)
8	中島 彩良	(鉦路明輝)	2	16-14	15-12		0	高橋 葉奈	(鉦路江南)

4回戦

試合	氏名	チーム名	ゲーム				ゲーム	氏名	チーム名
1	栗野 凜音	(別海)	2	15-8	15-9		0	田村 仁那	(中標津)
2	早坂 亜里沙	(別海)	2	15-2	15-5		0	小野 佳音	(鉦路商業)
3	小西 真奈花	(鉦路東)	2	15-11	15-10		0	土屋 凜乃	(鉦路明輝)
4	木下 春菜	(鉦路湖陵)	2	13-15	15-4	15-8	1	中島 彩良	(鉦路明輝)

準決勝戦

試合	氏名	チーム名	ゲーム				ゲーム	氏名	チーム名
1	早坂 亜里沙	(別海)	2	15-12	15-8		0	栗野 凜音	(別海)
2	木下 春菜	(鉦路湖陵)	2	13-15	15-12	15-11	1	小西 真奈花	(鉦路東)

決勝戦

試合	氏名	チーム名	ゲーム				ゲーム	氏名	チーム名
1	早坂 亜里沙	(別海)	2	15-9	15-4		0	木下 春菜	(鉦路湖陵)

3位決定戦

試合	氏名	チーム名	ゲーム				ゲーム	氏名	チーム名
1	栗野 凜音	(別海)						小西 真奈花	(鉦路東)