

第53回東北海道バドミントン選手権大会 結果

主催: 釧根地区バドミントン協会、北見地区バドミントン協会、十勝バドミントン協会

日時: 2024年2月10日(土)、11日(日)

会場: ウインドヒルくしろスーパーアリーナ、釧路町総合体育館

◆少年男子シングルス

優勝 田部時生 (帯広大谷高) 準優勝 佐々木一成 (帯広大谷高) 3位 押久保太智 (CBBC白糠) 3位 遠藤聖也 (釧路町別保中)

◆少年男子ダブルス

優勝 海野総太郎 (帯広大谷高) 準優勝 山内柁 (帯広工業高) 3位 柴田錬 (帯広大谷高) 3位 下廉次郎 (帯広柏葉高)
寺島陸福 (帯広大谷高) 新井遥人 (帯広工業高) 田村春希 (帯広大谷高) 津村凌生 (帯広柏葉高)

◆少年女子シングルス

優勝 奥田紗世 (帯広第一中) 準優勝 木下晴楽 (ノーススタージュニア倶楽部) 3位 熊谷彩月 (帯広南町中) 3位 石原綾弓 (帯広大谷高)

◆少年女子ダブルス

優勝 樋口 葵 (帯広第一中) 準優勝 愛澤琉衣 (帯広緑陽高) 3位 亀田夢 (SMASH MONKEY'Z) 3位 片山咲弥 (帯広大谷高)
織本知夏 (帯広第一中) 横山奈都美 (帯広緑陽高) 小川紗綺 (SMASH MONKEY'Z) 及川沙来杏 (帯広大谷高)

◆一般男子シングルス

優勝 野崎逸斗 (帯広大谷高) 準優勝 阿部学斗 (釧根) 3位 渡邊黎 (武修館高) 3位 濱下虎哲 (帯広大谷高)

◆一般男子ダブルス

優勝 阿部奏大 (釧根) 準優勝 庄司悠真 (十勝) 3位 渡邊黎 (武修館高) 3位 森和也 (楽羽)
阿部学斗 (釧根) 山口吏玖 (十勝) 佐藤峻 (白糠高) 布川祐輔 (楽羽)

◆一般女子ダブルス

優勝 江口遥 (十勝) 準優勝 森下梢子 (北見) 3位 森本結衣 (楽羽) 3位 長谷川愛 (十勝)
高橋亜夕 (十勝) 高橋あかり (北見) 林涼孔 (ノーススタージュニア倶楽部) 長原茉奈美 (十勝)

◆30歳男子シングルス

優勝 山本啓樹 (十勝) 準優勝 高野拓己 (十勝) 3位 田村碧生 (厚岸真龍中) 3位 斉藤真 (十勝)

◆30歳男子ダブルス

優勝 荒木隆佑 (楽羽) 準優勝 若山大輔 (楽羽) 3位 太田祐介 (十勝) 3位 古市雄司 (十勝)
澤田佑弥 (楽羽) 工藤晋平 (プログレス) 高野拓己 (十勝) 大久保雄太 (十勝)

◆30歳女子ダブルス

優勝 矢野真奈美 (十勝) 準優勝 林佳奈 (十勝) 3位 菅原有希 (北見) 3位 森下梢子 (北見)
渋谷裕貴子 (十勝) 境田美穂 (十勝) 舟窪怜美 (北見) 牧山真衣子 (北見)

◆40歳男子ダブルス

優勝 岩淵大介 (武修館高) 準優勝 松岡克好 (十勝) 3位 工藤晋平 (プログレス) 3位 笠井哲 (TEAM SPLASH)
首藤正光 (プログレス) 半田淳 (十勝) 工藤大介 (DBC) 岸雄太郎 (TEAM SPLASH)

◆50歳男子ダブルス

優勝 板矢豊 (十勝) 準優勝 森下義勝 (北見) 3位 平山宏照 (十勝) 3位 佐々木厚志 (十勝)
森政樹 (十勝) 森下真治 (北見) 平山治照 (十勝) 奥秋正 (十勝)

◆50歳女子ダブルス

優勝 田村彰子 (MBC) 準優勝 山田幸子 (MBC) 3位 平原里華 (十勝) 3位 阿部綾子 (グレース)
浦瀬恵 (グレース) 橋本峰子 (北見) 山西美奈子 (十勝) 長屋美子 (グレース)

◆60歳男子ダブルス

優勝 南正司 (TEAM SPLASH) 準優勝 福島一雄 (十勝) 3位 南聖敏 (釧路フライト) 3位 飯島範雄 (武修館高)
成田光弘 (TEAM SPLASH) 西村文雄 (十勝) 中屋敷亮 (釧路育成会) 上本公一 (釧路北陽高)

◆30歳混合ダブルス

優勝 荒木隆佑 (楽羽) 準優勝 太田祐介 (十勝) 3位 矢野凜平 (十勝) 3位 澤田佑弥 (楽羽)
林涼孔 (ノーススタージュニア倶楽部) 渋谷裕貴子 (十勝) 矢野真奈美 (十勝) 林佳奈 (十勝)

◆40歳混合ダブルス

優勝 岩淵大介 (武修館高) 準優勝 桐山剛志 (釧路湖陵) 3位 松岡克好 (十勝) 3位 細田帆人 (十勝)
櫻井清美 (釧根) 阿部聡美 (釧路フライト) 方川真由美 (十勝) 細田絵美 (十勝)

◆50歳混合ダブルス

優勝 守屋俊秀 (釧路江南高) 準優勝 南正司 (TEAM SPLASH) 3位 板矢豊 (十勝) 3位 成田光弘 (TEAM SPLASH)
浦瀬恵 (グレース) 田村彰子 (MBC) 武田かおる (十勝) 山田幸子 (MBC)

少年男子ダブルス (BD)

1	海野 総太郎 ② 寺島 陸福 ②	(帯広大谷高)	2	山内 柁人 ② 新井 遥人 ①	(帯広工業高)	24
2	片山 信明 2 中田 信理 2	(斜里町立知床 ウトロ学校)	2 0	奥泉 奏太 2 戸澤 大雅 2	(厚岸中)	25
3	和田 龍人 2 千種 颯斗 2	(釧路鳥取中)	0	松井 晴謙 2 山田 惇登 2	(北見相内中)	26
4	高木 俐琥 3 青山 海人 3	(北見相内中)	1 0	小川 晃平 ② 上野 諒月 ①	(根室高)	27
5	二平 蒼空 ② 能登 湧雅 ②	(釧路北陽高)	2	佐藤 丈一朗 2 稲田 実 2	(帯広第五中)	28
6	小野 寺駿 ② 白井 爽太郎 ②	(網走桂陽高)	0	近藤 駿朔 ② 及川 大地 ①	(紋別高)	29
7	中田 瑠希也 ② 遠藤 琉世 ②	(中標津高)	0 2	菅蒲田 幸汰 ② 高橋 隼 ②	(釧路湖陵)	30
8	佐藤 春平 ② 菅井 龍翔 ①	(幕別清陵高)	2 0	麻植 靖也 ② 麻植 颯斗 ②	(網走南ヶ丘高)	31
9	水嶋 貴太 ② 秋保 祐太 ②	(帯広北高)	2 0	和賀 悠悟 ① 中西 裕翔 ①	(帯広大谷高)	32
10	佐藤 純也 2 田島 汰一我 2	(興部中)	0 2	濱谷 巧太 ② 中久保 瞬輝 ②	(釧路商業高)	33
11	對木 隼祐 ② 對木 慎哉 ①	(白糠高)	2 0	谷仁 大夢 2 科 央雅 2	(帯広第一中)	34
12	柴田 錬希 ① 村春 希 ①	(帯広大谷高)	2	久末 裕大 ② 横山 大也 ②	(網走桂陽高)	35
13	中野 智貴 ② 鶴澤 碧空 ②	(釧路湖陵)	2 0	下津 次郎 ② 村凌 生 ②	(帯広柏葉高)	36
14	倉岡 愁寿 ② 藤川 溪寿 ①	(網走桂陽高)	1	石井 優馬 ② 深瀬 樂生 ①	(武修館高)	37
15	中村 海杜 ① 中村 星汰 ①	(清里高)	0	中村 隼瑛 2 坂本 好希 2	(北見相内中)	38
16	河鷺 元春 2 見元 春 1	(帯広第一中)	2 0	中大 心駿 1 坂春 道 1	(CBBC白糠)	39
17	林高 直希 ② 橋航 成 ①	(釧路江南高)	0	經山 公平 ② 本新 柳 ①	(帯広工業高)	40
18	西村 颯馬 ② 入澤 蒼空 ②	(帯広工業高)	2	森谷 菜羽 ② 木村 王羅 ②	(北見商業高)	41
19	佐村 麗哉 1 岡星 良 1	(北見北中)	0	岡田 爽良 ② 八十木 律 ①	(網走桂陽高)	42
20	兼松 諒太 ② 小林 昂 ①	(別海高)	0	末柄 大和 ① 池邊 有汰 ①	(標茶高)	43
21	内山 煌牙 2 中 吉敏 2	(帯広翔陽中)	0	岡本 凌耶 2 山崎 煌雅 2	(帯広第八中)	44
22	株田 青弥 2 中村 朔太郎 2	(中標津計根別中)	0 1	境山 啓吾 2 澤山 愛夜斗 1	(北見北中)	45
23	高橋 駿太 3 前田 賢汰 3	(北見相内中)	2	丹野 遥太 ② 伊藤 優希 ②	(中標津高)	46

少年女子ダブルス (GD)

1	長野 恋羽 3 中村 悠良 3	(北見市バドミントン少年団)	2	石田 朱里 ② 武下 亜美 ②	(帯広南商業高)	25
2	長根 みるく ② 難波 結愛 ②	(幕別清陵高)	1	不破 希望 2 中空 ころろ 2	(北見相内中)	26
3	菊池 絆菜 1 熊谷 羽海 1	(ノーススタージュニア釧路)	2	岩淵 蓮奈 1 樋口 心美 1	(ノーススタージュニア釧路)	27
4	渡邊 怜奈 ② 正保 みわ ②	(帯広南商業高)	2	山崎 湊加 ② 相模 景加 ②	(釧路湖陵)	28
5	中本 瑶菜 ② 上村 柚葉 ①	(北見藤高)	0	小笠原 りこ 1 村瀬 泉美 1	(芽室西中)	29
6	本庄 ひまり ② たも木 彩花 ②	(釧路北陽高)	0	佐野 里々花 ② 松田 紗希奈 ①	(網走桂陽高)	30
7	内田 千智 ① 佐藤 奈津美 ①	(帯広三条高)	2	石黒 萌音 ② 住 千秋 ②	(標茶高)	31
8	大前 結衣 ② 池田 海瑠羽 ①	(釧路江南高)	0	平野 奏菜 ② 安倍 ころろ ①	(北見柏陽高)	32
9	佐々木 茉里奈 ② 矢口 愛珠 ②	(遠軽高)	2	樋口 葵夏 2 織本 知夏 2	(帯広第一中)	33
10	大串 寧々花 2 梶 結菜 2	(網走第三中)	0	桑水 流薫 2 武藤 小 1	(新得富村小中)	34
11	亀田 夢綺 1 小川 紗綺 1	(SMASH MONKEYZ)	2	菊田 優羽 2 武藤 希乃 2	(根室光洋中)	35
12	旭岡 莉那 ② 坪内 莉蘭 ①	(武修館高)	0	菅原 未羽 2 齋藤 結月 2	(北見市バドミントン少年団)	36
13	愛澤 琉衣 ② 横山 奈都美 ①	(帯広緑陽高)	2	片山 咲弥 ② 及川 沙来杏 ②	(帯広大谷高)	37
14	佐藤 彩月 2 坂本 茉那 2	(富原レッツ)	2	小笠原 瑠衣 ② 三瓶 瑞希 ②	(釧路高専)	38
15	長谷川 琉愛 ② 大西 乙香 ②	(網走南ヶ丘高)	0	薄井 未來 2 薄井 美羽 2	(遠軽バドミントン少年団)	39
16	谷口 明莉 ② 林田 菜那 ②	(釧路明輝)	0	福岡 美桜 ② 富山 杏莉 ②	(中標津高)	40
17	矢藤 秋穂 ① 関口 穂心 ①	(本別高)	2	中鉢 優空 ① 小川 亜優 ②	(帯広北高)	41
18	伊藤 里桜 ② 富川 莉良 ①	(北見柏陽高)	2	樋掛 幸来 ② 荒木 真皇 ②	(遠軽高)	42
19	岡田 萌愛 2 渋谷 侑愛 1	(帯広第一中)	2	船木 優花 ② 大久保 百佳 ②	(帯広緑陽高)	43
20	松下 姫香 ① 佐藤 琴音 ①	(釧路商業高)	0	稲村 羽美 ② 齊藤 ののか ②	(釧路北陽高)	44
21	郡山 花乃 2 小林 莉乃 2	(遠軽バドミントン少年団)	2	羽田 葵羅 ② 原 くるみ ②	(網走南ヶ丘高)	45
22	佐藤 心結 2 米澤 心優 2	(遠軽丸瀬布中)	0	稲場 美優 ② 江口 碧 ①	(帯広三条高)	46
23	丹波 愛莉 ① 山本 蒼依 ①	(帯広大谷高)	2	佐々木 心結 1 下村 果凛 1	(斜里中)	47
24	首藤 優芽 ② 小杉山 萌未 ①	(釧路湖陵)	2	天神 ゆすき ① 中村 茉那 ①	(根室高)	48

少年男子シングルス (BS)

1	田部 時生	②	(帯広大谷高)	2	小林 霧冠	②	(北見柏陽高)	26
2	根本 琉玖	2	(網走第三中)	1	齋藤 将矢	1	(幕別中)	27
3	田中 涼晴	2	(白糖中)	2	井上 綺太	2	(ノーススタージュニア制勝)	28
4	森谷 菜羽	②	(北見商業高)	0	寺島 陸福	②	(帯広大谷高)	29
5	對木 隼祐	②	(白糖高)	2	木村 王羅	②	(北見商業高)	30
6	西村 颯馬	②	(帯広工業高)	0	溝口 遥也	②	(釧路高専)	31
7	内山 涉夢	1	(CBBC白糖)	2	佐々木 一成	①	(帯広大谷高)	32
8	丹野 遥太	②	(中標津高)	2	上野 諒月	①	(根室高)	33
9	梁川 翔	1	(道経バドミントン少年団)	0	八十木 律	①	(網走桂陽高)	34
10	三本木 蓮	②	(帯広大谷高)	2	須藤 樹	2	(帯広第八中)	35
11	下 廉次郎	②	(帯広柏葉高)	1	和田 悠煌	1	(網走第三中)	36
12	高橋 隼颯	②	(釧路湖陵高)	0	石井 優馬	②	(武修館高)	37
13	横山 陽也	②	(網走桂陽高)	2	木村 友翔	3	(池田中)	38
14	深山 琉凰	1	(北見市バドミントン少年団)	1	小松本 悠真	②	(網走南ヶ丘高)	39
15	伊藤 快	2	(清水中)	0	岡田 碧輝	1	(CBBC白糖)	40
16	林 直希	②	(釧路江南高)	2	對木 慎哉	①	(白糖高)	41
17	末柄 大和	①	(標茶高)	2	大木 陽生	2	(帯広第一中)	42
18	遠藤 唯斗	2	(北見北中)	0	久末 裕大	②	(網走桂陽高)	43
19	今野 隼稀	②	(帯広大谷高)	0	新井 遥人	①	(帯広工業高)	44
20	及川 大地	①	(紋別高)	0	菖蒲田 幸汰	②	(釧路湖陵高)	45
21	濱谷 巧太	②	(釧路商業高)	2	中島 優月	1	(網走第三中)	46
22	和賀 悠悟	①	(帯広大谷高)	1	柴田 聡真	2	(道経バドミントン少年団)	47
23	杉山 優太	1	(帯広第一中)	2	田村 春希	①	(帯広大谷高)	48
24	千田 理仁	2	(遠軽安国中)	1	遠藤 聖也	3	(釧路町別保中)	49
25	押久保 太智	1	(CBBC白糖)	2				

少年女子シングルス (GS)

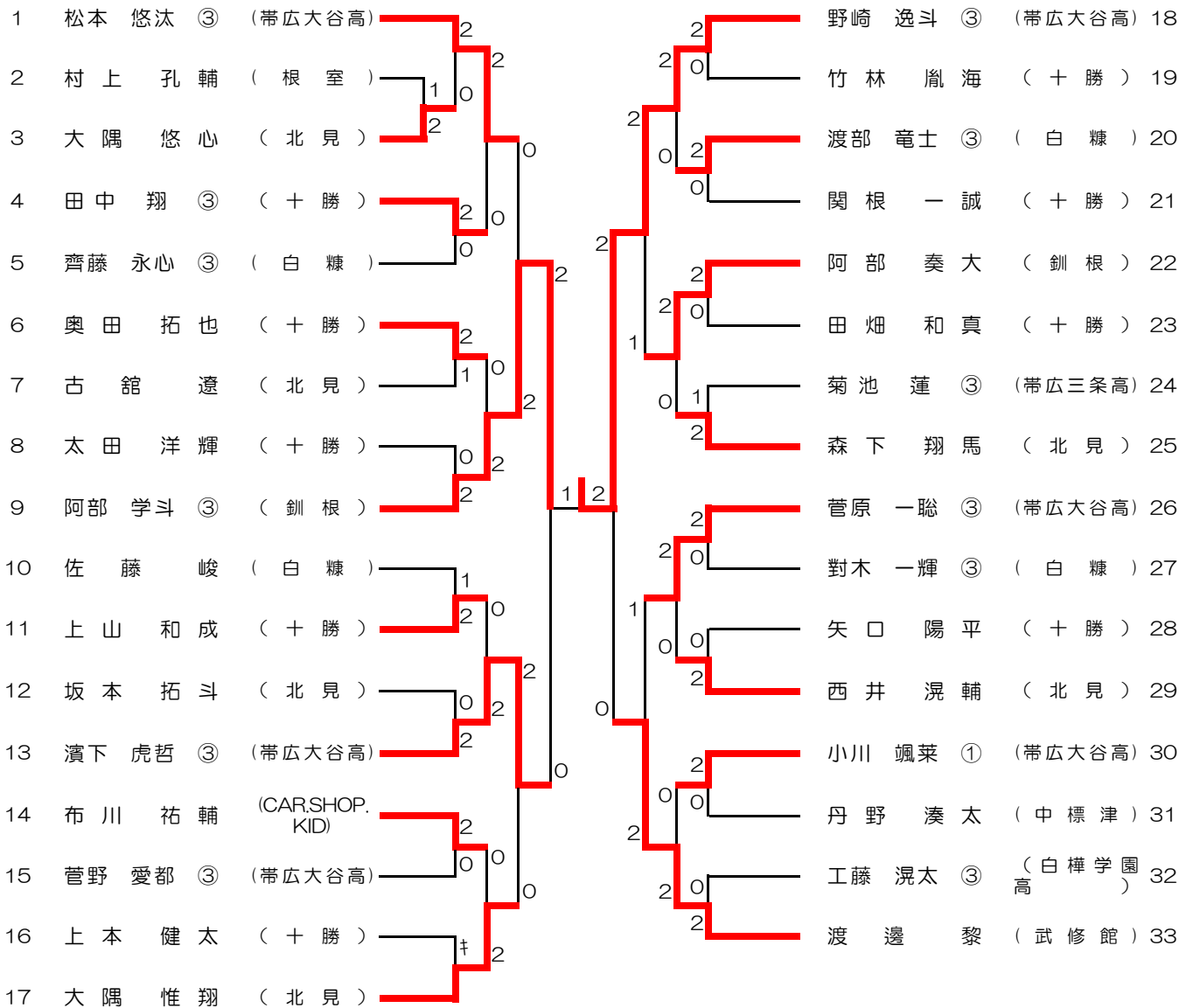
Round	Match	Score	Winner
1st Round	1 奥田 紗世 (帯広第一中) vs 2 (帯広第一中)	2-0	奥田 紗世
1st Round	2 湯山 千愛 (厚岸真龍中) vs 3 (厚岸真龍中)	2-0	湯山 千愛
1st Round	3 石塚 陽向 (網走第三中) vs 4 (網走第三中)	0-2	石塚 陽向
1st Round	4 矢口 愛珠 (遠軽高) vs 5 (遠軽高)	1-2	矢口 愛珠
1st Round	5 石田 朱里 (帯広南商業高) vs 6 (帯広南商業高)	0-2	石田 朱里
1st Round	6 内田 千智 (帯広三条高) vs 7 (帯広三条高)	2-2	内田 千智
1st Round	7 天神 ゆずき (根室高) vs 8 (根室高)	1-2	天神 ゆずき
1st Round	8 長野 恋羽 (北見市バドミントン少年団) vs 9 (北見市バドミントン少年団)	2-2	長野 恋羽
1st Round	9 中野 里咲 (ノーススタージュニア制団) vs 10 (ノーススタージュニア制団)	0-2	中野 里咲
1st Round	10 杉野 芙夏 (SMASH MONKEYZ) vs 11 (SMASH MONKEYZ)	2-0	杉野 芙夏
1st Round	11 愛澤 琉衣 (帯広緑陽高) vs 12 (帯広緑陽高)	2-0	愛澤 琉衣
1st Round	12 上口 柚夏 (釧路市立知床ワトロ学校) vs 13 (釧路市立知床ワトロ学校)	2-1	上口 柚夏
1st Round	13 坪内 蘭 (武修館高) vs 14 (武修館高)	1-2	坪内 蘭
1st Round	14 樋掛 幸来 (遠軽高) vs 15 (遠軽高)	2-0	樋掛 幸来
1st Round	15 首藤 優芽 (釧路湖陵高) vs 16 (釧路湖陵高)	0-2	首藤 優芽
1st Round	16 加藤 結衣 (芽室中) vs 17 (芽室中)	2-0	加藤 結衣
1st Round	17 庄司 佳菜恵 (別海高) vs 18 (別海高)	0-2	庄司 佳菜恵
1st Round	18 伊藤 里桜 (北見柏陽高) vs 19 (北見柏陽高)	2-2	伊藤 里桜
1st Round	19 片山 咲弥 (帯広大谷高) vs 20 (帯広大谷高)	2-2	片山 咲弥
1st Round	20 松下 姫香 (釧路商業高) vs 21 (釧路商業高)	2-0	松下 姫香
1st Round	21 中山 彩華 (帯広南商業高) vs 22 (帯広南商業高)	1-2	中山 彩華
1st Round	22 佐野 里々花 (網走桂陽高) vs 23 (網走桂陽高)	2-2	佐野 里々花
1st Round	23 多田 葵 (紋別潮見中) vs 24 (紋別潮見中)	0-2	多田 葵
1st Round	24 庄司 真緒 (別海西春別中) vs 25 (別海西春別中)	2-2	庄司 真緒
1st Round	25 熊谷 彩月 (帯広南町中) vs 26 (帯広南町中)	2-2	熊谷 彩月
2nd Round	奥田 紗世 vs 湯山 千愛	2-0	奥田 紗世
2nd Round	石塚 陽向 vs 矢口 愛珠	0-2	石塚 陽向
2nd Round	内田 千智 vs 天神 ゆずき	2-1	内田 千智
2nd Round	長野 恋羽 vs 中野 里咲	2-1	長野 恋羽
2nd Round	杉野 芙夏 vs 愛澤 琉衣	0-2	杉野 芙夏
2nd Round	樋掛 幸来 vs 首藤 優芽	2-0	樋掛 幸来
2nd Round	加藤 結衣 vs 庄司 佳菜恵	2-0	加藤 結衣
2nd Round	伊藤 里桜 vs 片山 咲弥	2-2	伊藤 里桜
2nd Round	松下 姫香 vs 中山 彩華	2-0	松下 姫香
2nd Round	佐野 里々花 vs 多田 葵	2-2	佐野 里々花
2nd Round	庄司 真緒 vs 熊谷 彩月	2-2	庄司 真緒
3rd Round	奥田 紗世 vs 石塚 陽向	2-0	奥田 紗世
3rd Round	内田 千智 vs 長野 恋羽	2-2	内田 千智
3rd Round	杉野 芙夏 vs 樋掛 幸来	0-2	杉野 芙夏
3rd Round	伊藤 里桜 vs 松下 姫香	2-2	伊藤 里桜
3rd Round	佐野 里々花 vs 庄司 真緒	2-2	佐野 里々花
4th Round	奥田 紗世 vs 内田 千智	2-2	奥田 紗世
4th Round	杉野 芙夏 vs 伊藤 里桜	0-2	杉野 芙夏
4th Round	佐野 里々花 vs 庄司 真緒	2-2	佐野 里々花
5th Round	奥田 紗世 vs 杉野 芙夏	2-0	奥田 紗世
5th Round	佐野 里々花 vs 庄司 真緒	2-2	佐野 里々花
6th Round	奥田 紗世 vs 佐野 里々花	2-2	奥田 紗世
7th Round	奥田 紗世 vs 庄司 真緒	2-2	奥田 紗世
8th Round	奥田 紗世 vs 熊谷 彩月	2-2	奥田 紗世
Final	奥田 紗世 vs 石原 綾弓	2-0	奥田 紗世

第52回東北海道バドミントン競技選手権大会

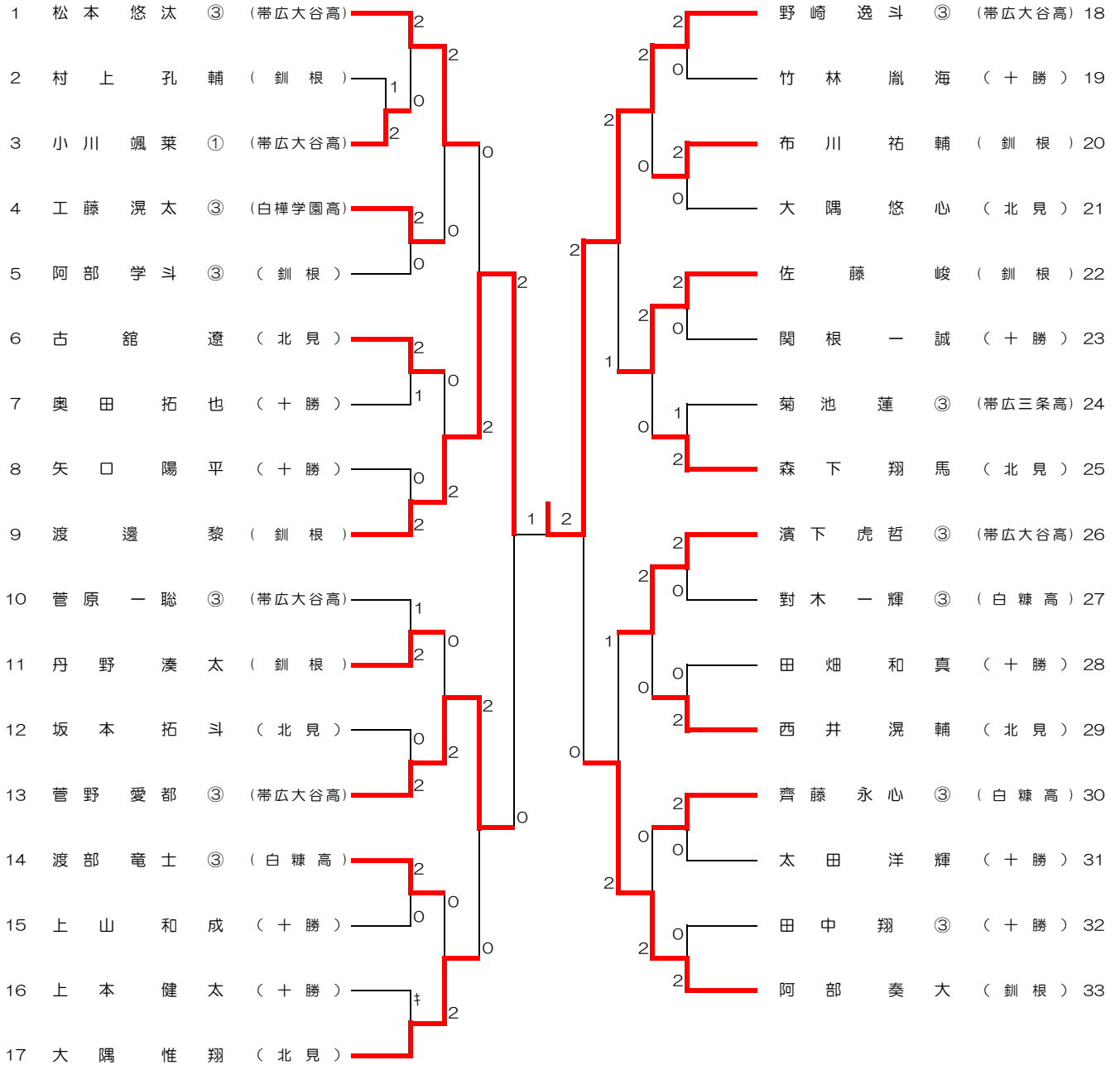
令和6年2月10日・11日

ウィンドヒルくしろスーパーアリーナ・釧路町総合体育館

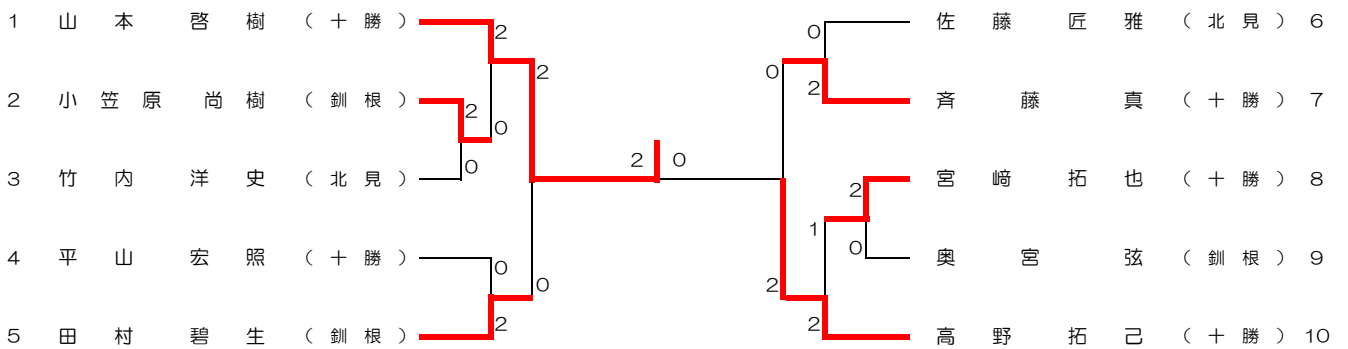
MS



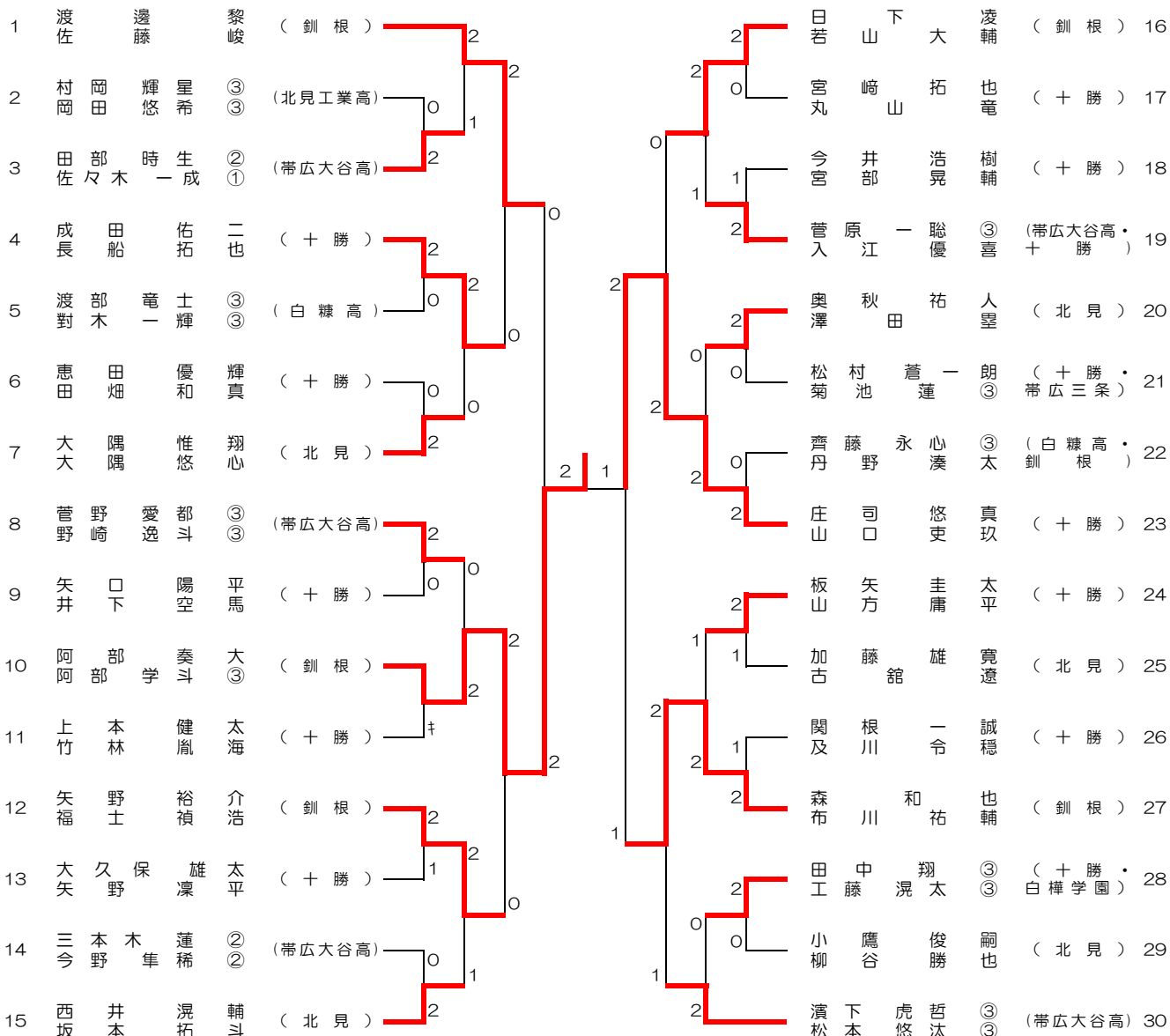
一般男子シングルス (MS)



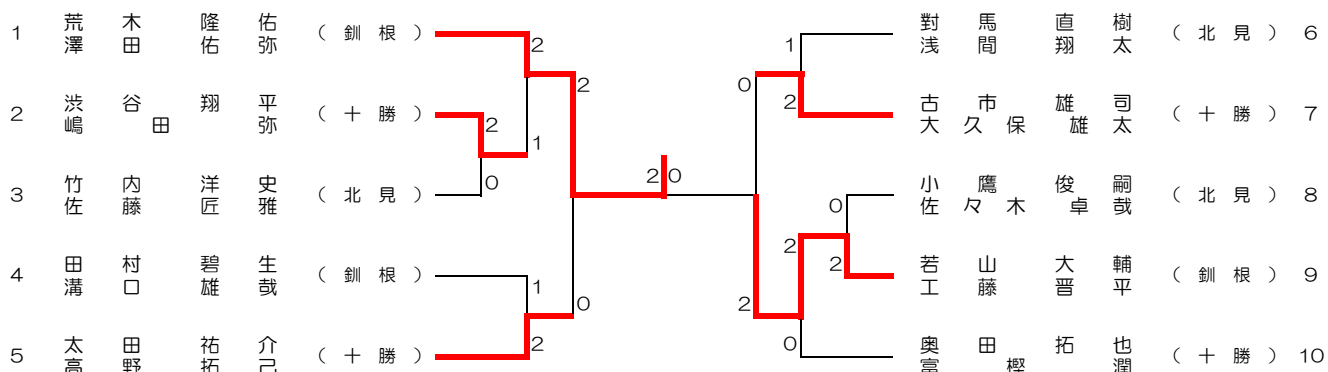
30歳以上男子シングルス (30MS)



一般男子ダブルス (MD)



30歳以上男子ダブルス (30MD)



40歳以上男子ダブルス (40MD)

1	松半 岡田 克好	(+勝)	2	2	2	工藤 藤藤 晋大 平介	(釧根)	6
2	小久保 久宮 保造	(釧根)	1	0	2	桐山 斉藤 剛志	(釧根・+勝)	7
3	森下 森花 義真 勝記	(北見)	2	1	2	流北 水村 景直 介樹	(北見)	8
4	菊地 仁科 政桂 幸次	(+勝)	0	0	2	岩首 淵藤 大正 介光	(釧根)	9
5	笠井 岸雄 井太 哲郎	(釧根)	2	0	2	上中 山島 和茂 成勝	(+勝)	10

50歳以上男子ダブルス (50MD)

1	板矢 森政 豊樹	(+勝)	2	0	1	工藤 藤屋 大俊 介秀	(釧根)	4
2	音南 川聖 亨敏	(釧根)	0	0	2	佐奥 々木 秋厚 志正	(+勝)	5
3	平山 平宏 宏治 照照	(+勝)	2	2	森森 下下 義真 勝治	(北見)	6	

60歳以上男子ダブルス (60MD)

1	南成 田正 光司 弘	(釧根)	2	0	1	飯上 島本 範公 雄一	(釧根)	3
2	南中 屋聖 敷敏 亮	(釧根)	0	2	2	福西 島村 一文 雄雄	(+勝)	4

一般女子ダブルス (WD)

1	森 本 結 衣	(釧 根)	2	2	森 下 梢 子	(北 見)	6
	林 涼 孔				高 橋 あ か		
2	佐 藤 里 桜	(北 見)	0	2	館 野 夏 実	(+ 勝)	7
	金 子 璃 南		0	0	中 村		
3	中 村 天 音	(+ 勝)	2	2	井 上 玲 奈	③	(網走南ヶ丘高) 8
	上 山 未 来			0	齊 藤 亜 未	③	
4	安 田 茜	(北 見)	0	2	長 谷 川 愛 美	(+ 勝)	9
	加 藤 弥 咲		2	1	長 原 茉 奈		
5	江 口 遥	(+ 勝)	2	0	木 村 百 華	③	(帯広大谷高) 10
	高 橋 亜 夕				江 口 碧	③	

30歳以上女子ダブルス (30WD)

1	林 田 佳 奈	(+ 勝)	2	2	矢 野 真 奈 美	(+ 勝)	3
	境 田 美 穂			1	茨 谷 裕 貴		
2	森 下 梢 子	(北 見)	0	0	菅 原 有 希 美	(北 見)	4
	牧 山 真 衣				舟 窪 怜		

50歳以上女子ダブルス (50WD)

1	田 村 彰 子	(釧 根)	2	1	阿 部 綾 子	(釧 根)	3
	浦 瀬 子 恵			2	長 屋 美		
2	平 原 里 華	(+ 勝)	0	2	山 田 幸 子	(釧 根)	4
	山 西 美 奈				橋 本 幸 峰		

30歳以上混合ダブルス (30XD)

1	矢野 凜奈	平美	(+勝)		富菅 有	潤希	(北見)	4
2	對馬 直衣	樹子	(北見)		太田 祐貴	介子	(+勝)	5
3	荒木 隆佑	孔	(釧根)		澤田 佑弥	奈	(釧根)	6

40歳以上混合ダブルス (40XD)

1	松岡 克由	好美	(+勝)		細田 帆	人美	(+勝)	4
2	桐山 剛聡	志美	(釧根)		栗小 石	良亮	(釧根)	5
3	角花 真記	子	(釧根・北見)		岩櫻 淵	大介	(釧根)	6

50歳以上混合ダブルス (50XD)

1	守屋 俊秀	秀恵	(釧根)		成山 光	弘子	(釧根)	6
2	小星 久賀	保造	(釧根)		最上 繁	人華	(+勝)	7
3	菊池 俊泰	子	(釧根・北見)		中長 敷	亮子	(釧根)	8
4	音沼 川由	紀亨	(釧根)		南田 正	司子	(釧根)	9
5	板武 矢か	お豊	(+勝)					